

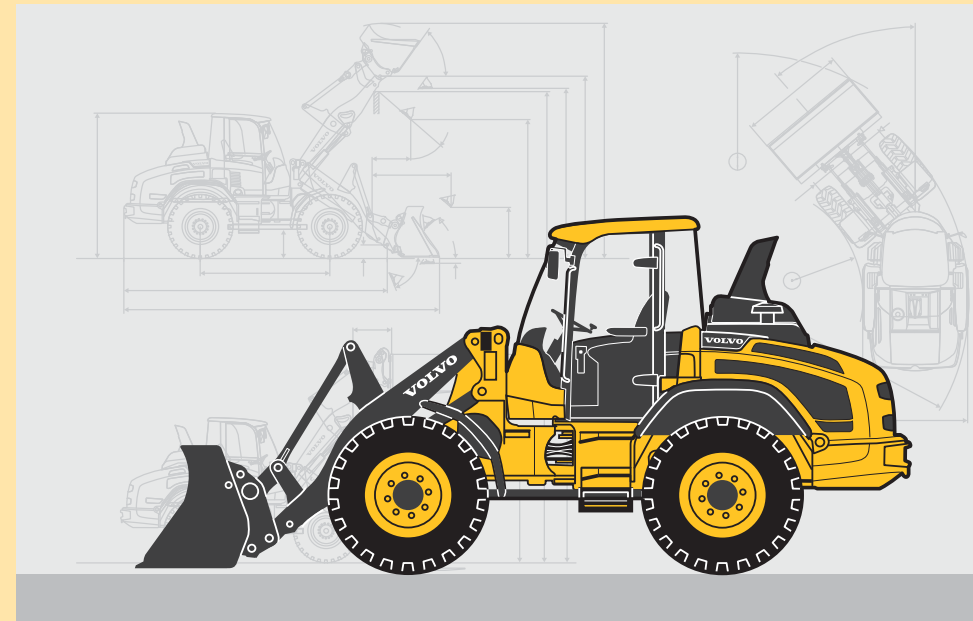


VOLVO CONSTRUCTION EQUIPMENT

INSTRUCTIEBOEK

# L45H/L50H

L45H/L50H



**VOLVO**

Volvo Construction Equipment

Ref. No. 20044394-A Dutch  
2016.01  
Volvo, Eskilstuna

Dutch





**California  
Proposition 65 Warning**

Diesel engine exhaust and some of its constituents are known to the State of California to cause cancer, birth defects, and other reproductive harm.

**California  
Proposition 65 Warning**

Battery posts, terminals and other related accessories contain lead and lead compounds, chemicals known to the State of California to cause cancer and other reproductive harm.

**Wash hands after handling.**



## L45H/L50H

### Voorwoord

Dit instructieboek is bedoeld als leidraad voor het juiste gebruik en onderhoud van de machine. Lees het boek daarom zorgvuldig door alvorens de machine te starten of te bedienen of onderhoudswerkzaamheden uit te voeren.

Bewaar het boek in het afsluitbare opbergkastje, zodat u het altijd bij de hand hebt. Vervang het onmiddellijk, als het zoekraakt.

Het instructieboek beschrijft de belangrijkste toepassingen waarvoor de machine ontwikkeld werd. Het is dusdanig geschreven dat het voor alle markten geldt. Negeer daarom alle passages die niet op uw machine van toepassing zijn of de werkzaamheden die u niet met uw machine verricht.

#### OPMERKING!

Als in dit boek meerdere machines beschreven staan, geldt de informatie voor alle machines, tenzij anders vermeld.

Bij de ontwikkeling van deze machine werd veel tijd besteed aan het verkrijgen van optimale efficiency en veiligheid. Toch komen ongelukken voor en de meeste ervan zijn te wijten aan de mensen die ze bedienen. Een behoedzame machinist en een goed onderhouden machine vormen een betrouwbare, sterke en rendabele combinatie. **Lees de**

**veiligheidsvoorschriften dan ook door en neem ze in acht.**

Wij streven voortdurend naar verbetering van onze producten en een verhoging van de effectiviteit door aanpassingen in de constructie. Wij behouden ons daarom het recht voor om wijzigingen en verbeteringen aan te brengen in producten die al zijn geleverd. Ook behouden wij ons het recht voor om, zonder voorafgaande mededeling, wijzigingen aan te brengen in de vermelde gegevens en de uitrustingsmogelijkheden, evenals in de service- en onderhoudsinstructies.

### INSTRUCTIEBOEK

Inhoudsopgave

Presentatie

Instrumentenpanelen

Overige bedieningselementen

Bedieningsinstructies

Bedieningstechnieken

 Veiligheid tijdens het onderhoud

Onderhoud

Specificaties

Alfabetische index

## Voorwoord

## 2

**Veiligheidsvoorschriften**

De machinist is verplicht de geldende en wettelijk vastgelegde landelijke en regionale veiligheidsvoorschriften te kennen en zich eraan te houden. De veiligheidsvoorschriften in dit instructieboek zijn te beschouwen als basisvoorschriften: neem eventuele andere strengere wettelijke voorschriften altijd in acht.

** GEVAAR**

In combinatie met dit signaalwoord duidt het veiligheidssymbool op een gevaarlijke situatie die, indien niet vermeden, leidt tot *ernstige of dodelijk verwondingen*. Het gevaar is beperkt tot de meest extreme situaties.

** WAARSCHUWING**

In combinatie met dit signaalwoord duidt dit veiligheidssymbool op een gevaarlijke situatie die, indien niet vermeden, kan leiden tot *ernstige of dodelijk verwondingen*.

** VOORZICHTIG**

In combinatie met dit signaalwoord duidt dit veiligheidssymbool op een gevaarlijke situatie die, indien niet vermeden, kan leiden tot *matige of lichte verwondingen*.

**LET OP**

Duidt op een potentieel gevaarlijke situatie die kan resulteren in schade aan de machine.

**OPMERKING!**

Wordt gebruikt om u te wijzen op montage-, bedienings- of onderhoudsinformatie die weliswaar belangrijk is, maar geen risico's inhoudt.

**Leer de mogelijkheden en beperkingen van de machine kennen!**





## Identificatienummers

Om vertraging te voorkomen tijdens het bestellen van vervangende onderdelen en om telefonische en schriftelijke vragen te kunnen beantwoorden wordt u verzocht om de machinegegevens hieronder in te vullen.

Fabrikant:	Volvo Construction Equipment Germany GmbH Max-Plank-Straße 1 54329 Konz, Germany
Model/type:	
Productidentificatienummer:	
Productiejaar:	

### Modelspecifieke informatie

De informatie in het boek geldt voor alle uitvoeringen van de machine, tenzij anders vermeld.

### Contactgegevens

Stuur opmerkingen over het instructieboek naar  
om@volvo.com



A series of horizontal dotted lines for writing, spanning the width of the page.



# Inhoudsopgave

<b>Voorwoord</b> .....	<b>1</b>
Identificatienummers .....	3
<b>Presentatie</b> .....	<b>9</b>
Overzicht van de machine .....	17
CE-markering, EMC-Richtlijn .....	18
Communicatieapparatuur, installatie .....	23
Typeplaatjes .....	24
Informatie- en waarschuwingsstickers .....	26
<b>Instrumentenpanelen</b> .....	<b>31</b>
Instrumentenpaneel, front .....	33
Displaymodule .....	41
Instrumentenpaneel, cabinestijl .....	61
Instrumentenpaneel, overhead .....	66
Achterste instrumentenpaneel .....	67
<b>Overige bedieningselementen</b> .....	<b>68</b>
Bedieningselementen .....	68
Bestuurderscomfort .....	86
Klimaatregeling .....	91
<b>Bedieningsinstructies</b> .....	<b>105</b>
Veiligheidsrichtlijnen bij bediening .....	110
Maatregelen voor bediening .....	120
Starten van de motor .....	121
Hydraulisch systeem, opwarmen .....	125
Versnellingen kiezen .....	127
Differentieelsloten .....	132
Besturing .....	134
Remmen .....	138
Nabehandelingssysteem uitlaatgassen .....	139
Stoppen .....	151
Parkeren .....	153
Maatregelen bij vastzitten .....	156
Bergen en slepen .....	157
Transporteren van de machine .....	161



Inhoudsopgave

6

<b>Bedieningstechnieken .....</b>	<b>165</b>
Economisch rijden .....	166
Lichaamstrillingen .....	168
Werken in gevaarlijke omgevingen .....	170
Werktuigen .....	175
Snelwissels .....	178
Hydraulische functie, 3e en 4e .....	182
Opladen .....	185
Schoppen .....	186
Vorkheftrucks .....	195
Houtgrijper .....	199
Speciale hydrauliek .....	203
Materiaal handling arm .....	204
Rolbezem (extra) .....	208
Heffen van objecten .....	209
Signalleringschema .....	211
<b>Veiligheid tijdens het onderhoud .....</b>	<b>213</b>
Servicestand .....	214
Alvorens onderhoud uit te voeren, dit lezen .....	215
Vorbereidingen voor service .....	218
Brandpreventie .....	219
Omgaan met gevaarlijke materialen .....	222
Omgaan met leiding, buizen en slangen ....	227
<b>Onderhoud .....</b>	<b>228</b>
Doorsmeer- en onderhoudsschema .....	231
Onderhoudsbeurt, om de 10 draai-uren .....	239
Onderhoudsbeurt, om de 50 draai-uren .....	245
Onderhoudsbeurt, om de 125 draaiuren .....	250
Onderhoudsbeurt, om de 250 draai-uren ...	251
Onderhoudsbeurt, om de 500 draai-uren ...	253
Onderhoudsbeurt, om de 1000 draai-uren .	259
Onderhoudsbeurt, om de 2000 draai-uren .	260
Onderhoudsbeurt, wanneer nodig .....	261



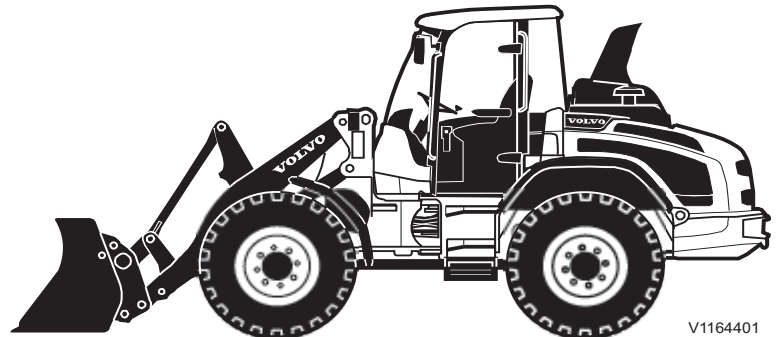

---

<b>Specificaties .....</b>	<b>288</b>
Aanbevolen smeermiddelen .....	288
Brandstofsysteem .....	292
Onderhoudscapaciteiten en verversingsintervallen .....	296
Motor .....	298
Elektrisch systeem .....	299
Transmissie .....	305
Rem .....	306
Besturing .....	307
Wiel .....	308
Cabine .....	309
Hydraulisch systeem .....	311
Machinegewicht .....	312
Afmetingen .....	313
Onderhoudslogboek .....	322
<b>Alfabetische index .....</b>	<b>327</b>



A series of horizontal dotted lines for writing, consisting of 20 lines.

## Presentatie



V1164401

### Toepassingsgebied

De basismachine is bedoeld voor gebruik onder normale omstandigheden, dat wil zeggen buitenshuis, bovengronds, tot zo'n 2000 meter (6562 ft) boven de zeespiegel, offroad, voor grondverzet, bij een omgevingstemperatuur tussen  $-25\text{ }^{\circ}\text{C}$  ( $+13\text{ }^{\circ}\text{F}$ ) en  $+45\text{ }^{\circ}\text{C}$  ( $+139\text{ }^{\circ}\text{F}$ ) met één machinist in de cabine. Omstandigheden die hiervan afwijken worden ook beschreven in het instructieboek. Bij gebruik op openbare wegen moet de machine worden aangepast volgens de nationale wettelijke voorschriften.

Wanneer u de machine gebruikt voor andere doeleinden of in potentieel gevaarlijke omgevingen, zoals explosieve en/of ontvlambare omgevingen of gebieden met asbesthoudend stof, zijn speciale voorschriften van toepassing en moet de machine daarvoor zijn uitgerust. Neem contact op met de producent/dealer voor meer informatie.

De machine is berekend op een maximaal totaalgewicht (inclusief uitrusting en aanbouwdelen), zie bladzijde 312. Het maximale totaalgewicht is van toepassing als de machine is afgestemd op toepassingen die zijn goedgekeurd door Volvo. Bij overschrijding van het maximumgewicht komt de veiligheid in gevaar. Bovendien vervallen dan alle fabrieksgaranties. Neem altijd de landelijke wettelijke voorschriften in acht voor vervoer op de openbare weg.

### Werkzaamheden ondergronds

Controleer of de uitlaatgassen moeten worden afgevoerd, voordat u de machine inzet in tunnels of voor andere ondergrondse werkzaamheden. Er zijn





mogelijk andere wettelijke voorschriften en bepalingen van kracht, zoals landelijke wetgeving en arbovoorschriften.

## Milieu-eisen

Houd bij het gebruik van en tijdens service en onderhoud aan de machine rekening met het milieu. Volg altijd alle lokale en nationale milieuwetgeving die op het werken met de machine van toepassing is.

## Frame

Knikpuntframe met pendelende achterasophanging. Het voor- en achterframe zijn gebouwd op maximale bodemvrijheid met robuuste knikpuntlagers.

## Motor

De machine is uitgerust met een viertakdieselmotor in lijn met vier cilinders, turbocompressor, directe inspuiting, een common rail en intercooler.

Motoren bestemd voor de VS voldoen aan de emissie-eisen van US EPA Tier 4 Final en California Tier 4 Final.

Motoren bestemd voor de EU voldoen aan de Europese emissiewetgeving Stage IV.

### **OPMERKING!**

Machines met motoren voor de VS mogen niet worden verkocht of gebruikt in de EU en machines met motoren voor de EU mogen niet worden verkocht of gebruikt in de VS, tenzij de motor is vervangen door een voor de desbetreffende markt bestemde motor. De beoogde markt van de motor staat aangegeven op het emissieplaatje (zie bladzijde 24).

Om de uitstoot van stikstofoxiden, vaste deeltjes, koolwaterstoffen en koolmonoxide te beperken is de motor voorzien van externe en gekoelde uitlaatgasrecirculatie (ERG) en uitlaatgasreiniging (EATS).

Het uitlaatsysteem is uitgerust met een vonkenvanger en gecertificeerd volgens de richtlijn 97/68/EG en EN 1834.





## Informatie AdBlue®/DEF

AdBlue®/DEF is nodig ter beperking van de uitstoot van stikstofoxiden (NOx). De AdBlue®/DEF zit in een speciale tank op de machine, die geheel los is van de brandstoftank. Giet geen AdBlue®/DEF in de dieselolietank en voeg evenmin dieselolie in de AdBlue®/DEF-tank.

**Voor distributie van AdBlue®/DEF (alleen geldig voor de VS):**

- Volvo CE Customer Support: 1-877-823-1111 (kantooruren)
- [www.volvoce.com](http://www.volvoce.com) (buiten kantooruren)

**Neem voor meer informatie over de distributie van AdBlue®/DEF (alle overige markten) contact op met uw lokale Volvo-dealer.**

**Zie bladzijde 263 voor informatie over het bijvullen van AdBlue®/DEF.**

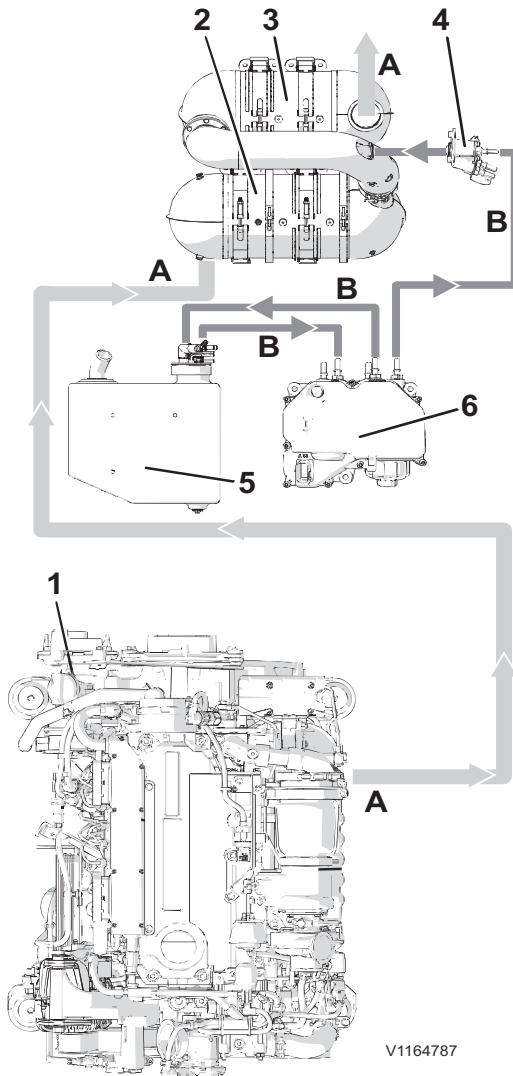
## Nabehandelingssysteem uitlaatgassen

### Uitlaatgasreiniging

De motor is uitgerust met uitlaatgasreiniging (EATS) in de vorm van twee dempers. De eerste bevat een dieseloxidatiekatalysator (DOC) en een roetfilter (DPF) om de uitstoot van deeltjes te beperken. De tweede bevat een SCR-katalysator (Selective Catalytic Reduction) om de uitstoot van stikstofoxide (NOx) te beperken.

De SCR-katalysator gebruikt AdBlue® of DEF (Diesel Exhaust Fluid) om de uitstoot van NOx te reduceren. De AdBlue®/DEF wordt ingespoten via een injectiesysteem.

Tijdens het regeneratieproces stijgt de uitlaatgastemperatuur ook aan het uiteinde van de uitlaatpijp tot boven de normale temperatuur. Met het oog op deze temperatuurstijging wordt de regeneratie niet automatisch maar handmatig gestart. U krijgt een bericht via het informatiedisplay van de machine, wanneer het filter aan regeneratie toe is.



V1164787

A Uitlaatgassen

B AdBlue®/DEF

1 Motor

2 Roetfilter (DPF)

3 SCR-katalysator

4 Verstuiver voor AdBlue®/DEF

5 AdBlue®/DEF-tank

6 Pomp voor AdBlue®/DEF

### El. systeem

De elektrische systemen werken met een systeemspanning van 24 V. De twee in serie geschakelde 12V-accu's zitten links in de motorruimte. De hoofdstroomschakelaar zit achter de bovenste instaptrede van de cabine. De relais en zekeringen zitten voornamelijk in de relais- en

zekeringhouder achter de bestuurdersstoel. Voor meer locaties en specificaties, zie bladzijde 299.

## Remsysteem

Het remsysteem bestaat uit de bedrijfsrem en de parkeerrem.

De bedrijfsrem werkt hydraulisch en maakt gebruik van het hydrauliekoliereservoir.

Kruip-rempedaal voor hydrostatisch remmen via transmissie gevolgd door hydraulische bediening van de bedrijfsremmen.

**Bedrijfsremmen:** Geïntegreerde natte schijfremmen.

- Op achteras. Vooras geremd via cardanas.

**Parkeerrem:**

Mechanisch via een hendel bediende droge schijfrem op de ingaande as van de vooras.

## Besturingssysteem

Knikpuntbesturing met einddemping. Hydrostatisch besturingssysteem met load-sensing en twee dubbelwerkende stuurcilinders.

De hulpbesturingspomp die op bepaalde markten standaard is, wordt geadviseerd voor machines die op de openbare weg worden bediend.

Een mogelijke optie vormt de joystickbesturing (CDC).

## Cabine

De cabine heeft airconditioning en een verwarmings- en ventilatiesysteem met ontwaseming van alle ruiten.

## Nooduitgang

De cabine is voorzien van één nooduitgang: de achterraut die u kunt intikken met de noodhamer.

## FOPS en ROPS

De cabine is goedgekeurd als veiligheidscabine conform de FOPS- en ROPS-normen, zie bladzijde 309. FOPS is de afkorting van de Engelse term Falling Object Protective Structure (dakbescherming), terwijl ROPS de afkorting is van Roll Over Protective Structure (kantelbeveiliging).

Als een deel van de veiligheidsconstructie van de cabine blijvende vervorming of defecten vertoont, is het zaak de cabine onmiddellijk te inspecteren en passende maatregelen te nemen. Neem contact op met Volvo of een Volvo-dealer voor een inspectie en maatregelen.

Breng nooit ongeoorloofde wijzigingen aan in de cabine, zoals het verlagen van het dak, het boren van gaten, het vastlassen van bevestigingen voor brandblussers, het aanbrengen van een radioantenne of andere uitrusting, zonder dit eerst – via een dealer – te hebben besproken met het personeel van de constructie-afdeling van Volvo Construction Equipment. Zij bepalen of de te verrichten wijzigingen ertoe kunnen leiden dat de typegoedkeuring komt te vervallen.

## Hydraulisch systeem

Het hydraulische systeem is 'load-sensing', wat inhoudt dat de olieflow door het systeem in verhouding staat tot de stand van de bedieningshendels voor de hydraulische functies. Wanneer de bedieningshendels in de neutrale stand staan, wordt er dan ook geen olie aangevoerd.

De pomp met variabele opbrengst voor de werkhydrauliek voorziet het besturingssysteem altijd eerste van olieflow. De extra pomp voedt het remsysteem en de ventilatoraandrijving. Het gecombineerde zuig- en retouroliefilter dient voor de hydrostatische transmissiepomp. De olieflow naar de geïntegreerde oliekoeler is thermostatisch geregeld.

## Uitrusting

De machine kan worden uitgerust met verschillende soorten extra uitrusting, afhankelijk van de behoeften op de uiteenlopende markten. Voorbeelden daarvan zijn joystickbesturing (CDC, Comfort Drive Control), lastdemping BSS (Boom Suspension System), hulpbesturing, aparte aansluiting voor aanbouwdelen, automatische motorafslag en automatische smering.



## Aanpassingen

Wijzigingen aan deze machine, inclusief het gebruik van ongeoorloofde aanbouwdelen, accessoires, montages of onderdelen, kunnen de integriteit (staat) en/of de functionaliteit van de machine beïnvloeden. Personen of organisaties die ongeoorloofde wijzigingen aanbrengen, zijn volledig aansprakelijk voor de wijziging, inclusief eventuele schade aan de machine.

Aan dit product mogen geen wijzigingen worden aangebracht, zonder dat Volvo Construction Equipment officieel schriftelijke toestemming voor de betreffende wijziging heeft verleend. Volvo Construction Equipment behoudt zich het recht voor om garantieclaims, die voortvloeien uit of verband houden met ongeoorloofde wijzigingen, af te wijzen.

Officiële toestemming voor wijzigingen wordt verleend als aan ten minste een van de onderstaande voorwaarden is voldaan:

- 1 Het aanbouwdeel, het accessoire, de eenheid of het onderdeel is geproduceerd of verdeeld door Volvo Construction Equipment en geïnstalleerd op een door de fabriek goedgekeurde wijze, zoals beschreven in de publicaties van Volvo Construction Equipment; of
- 2 De constructieafdeling van de desbetreffende productreeks bij Volvo Construction Equipment heeft schriftelijke toestemming voor de wijziging verleend.

## Antidiefstalbeveiliging

### (Extra)

Een geïnstalleerde diefstalbeveiliging maakt het potentiële dieven moeilijker. Volvo kan als optie een diefstalbeveiliging leveren. Als een dergelijke beveiliging niet op uw machine zit, kunt u bij de dealer terecht voor de inbouwmogelijkheden.

## Geregistreerde machinegegevens

De machine is uitgerust met een softwaresysteem dat verschillende machinegegevens vastlegt. Deze gegevens kan Volvo gebruiken voor productiedoeleinden en bij het opsporen van de storingen. De gegevens die worden vastgelegd zijn

onder meer de snelheid, het brandstofverbruik en de verschillende temperaturen. Volvo en de erkende werkplaatsen kunnen gebruik maken van deze gegevens.

## CareTrack

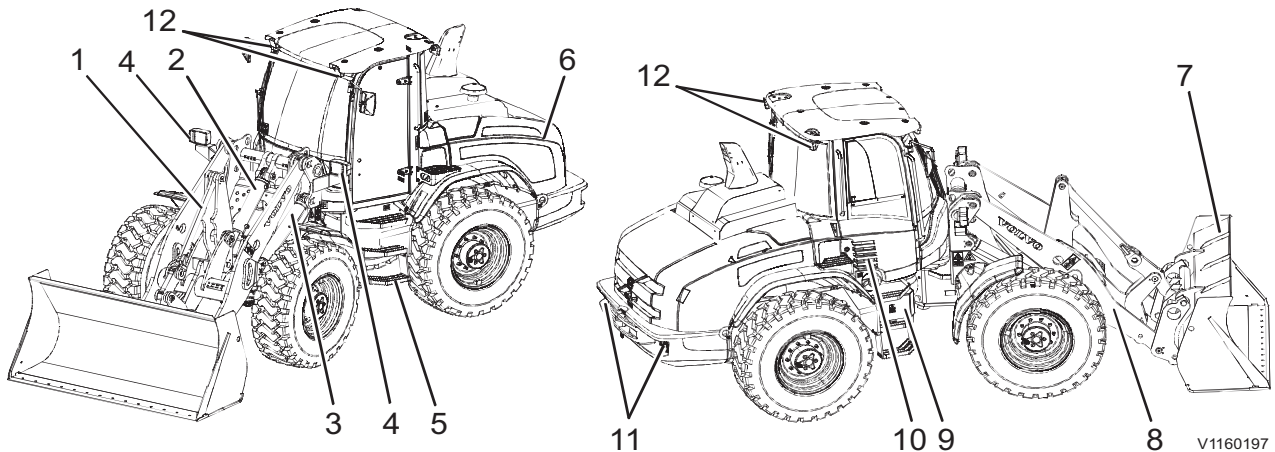
De machine kan uitgerust zijn met CareTrack, een telematisch systeem dat ontwikkeld is door Volvo Construction Equipment. Dit systeem bewaart machinegegevens zoals positie van de machine, draaiuren, brandstofverbruik en brandstofpeil. Deze gegevens kunnen draadloos naar een computer worden overgebracht. CareTrack is verkrijgbaar in verschillende versies, afhankelijk van de hoeveelheid gewenste informatie.

CareTrack maakt het plannen van onderhoudsbeurten eenvoudiger en beperkt kostbare stilstandtijd. Het verhoogt de productiviteit doordat het de bedieningswijze en het brandstofverbruik van de machine kan controleren. Het biedt de klant ook de mogelijkheid een bepaalde zone in te stellen waarin de machine werkzaam mag zijn door virtuele hekken (geofences) in te stellen. Daarmee wordt ongeoorloofd gebruik van de machine en diefstal voorkomen. Neem voor meer informatie contact op met een erkende dealer van Volvo Construction Equipment.

CareTrack maakt net als bij een mobiele telefoon gebruik van datacommunicatie met een maximaal vermogen van 10 W. De zender staat altijd aan, wat inhoudt dat de machinist deze niet kan uitzetten. Eventuele voorzorgsmaatregelen en beperkingen ten aanzien van het gebruik van mobiele telefoons (zoals veilige afstanden) zijn ook van toepassing op het CareTrack-systeem van toepassing.

## Overzicht van de machine

De termen linkerzijde en rechterzijde die in dit boek gebruikt worden, duiden de kanten van de machine aan zoals die gelden voor een machinist die met het gezicht naar de voorkant van de machine op de bestuurdersstoel zit.



1	Kiepverbinding	7	Standaardbak
2	Kiepcilinder	8	Hefframe
3	Hefcilinder	9	Vulpunten voor brandstof en AdBlue®/DEF
4	Koplampen met richtingaanwijzers	10	Dekplaat cabinefilter
5	Treepanken, onderste treeplank met flexibele ophanging	11	Achterlichten met richtingaanwijzers en achteruitrijlichten
6	Motorkap	12	Werkverlichting, voor en achter





V1054128

## CE-markering, EMC-Richtlijn

### CE-merk

#### (Verklaring van overeenstemming)

Deze machine is voorzien van een CE-merk. Dit houdt in dat de machine op het moment van aflevering voldoet aan de geldende 'Essentiële gezondheids- en veiligheidseisen' die staan aangegeven in de zogeheten machinerichtlijn van de EU (2006/42/EG).

Wie wijzigingen aanbrengt die van invloed zijn op de veiligheid van de machine, is daar tevens verantwoordelijk voor.

Als bewijs dat aan de eisen is voldaan, levert Volvo CE bij iedere machine een EU-Verklaring van overeenstemming en een geluidscertificaat met daarop het geluidsvermogensniveau in dB(A). Op het geluidscertificaat staan zowel de gemeten geluidsniveaus rondom de machine en het gegarandeerde geluidsvermogensniveau. Volvo CE geeft deze documenten af voor alle machines met een CE-merk. De EU-Verklaring geldt ook voor de aanbouwdelen die door Volvo CE geproduceerd zijn en bestemd zijn voor gebruik op machines met een CE-merk. De verklaring vormt een waardevol document dat **minstens tien jaar goed bewaard dient te worden en dat altijd moet worden overlegd als de machine wordt verkocht.**

Als u de machine gebruikt voor andere doeleinden of met andere aanbouwdelen dan in dit boek beschreven staat, moet u er altijd en onder alle omstandigheden voor zorgen dat de veiligheid gehandhaafd blijft. In bepaalde gevallen zijn een nieuw CE-merk en een nieuwe EU-Verklaring van overeenstemming vereist. Wie aanpassingen verricht, draagt hiervoor tevens de verantwoording.

### EMC-richtlijn van de EU

De elektronische uitrusting van de machine kan in bepaalde gevallen andere elektronische uitrusting storen of zelf storing ondervinden van externe elektromagnetische interferentie. Daarbij kan de veiligheid in het gedrang komen.

In de EMC-richtlijn van de EU inzake 'Elektromagnetische compatibiliteit' (2004/108/EG) vindt u een algemene beschrijving van de





## Presentatie CE-markering, EMC-Richtlijn 19

---

eisen die om veiligheidsredenen aan de machine kunnen worden gesteld en waarvan de grenswaarden in internationale normen zijn vastgelegd.

Machines of apparaten moeten aan de eisen voldoen om een CE-merk te krijgen. Onze machines zijn uitvoerig getest op elektromagnetische interferentie. Het CE-merk van de machine en de Verklaring van overeenstemming gelden eveneens voor de EMC-richtlijn.

Als andere elektronische apparatuur op de machine wordt gemonteerd, moet deze apparatuur zijn voorzien van een CE-merk en op de machine zijn getest op elektromagnetische interferentie.

### Verklaring van overeenstemming

Op de volgende bladzijden vindt u een voorbeeld van een algemeen vertaald exemplaar van de verklaring van overeenstemming voor aanbouwdelen in de categorie '**verwisselbare uitrustingsstukken**' (aanbouwdelen die door de machinist kunnen worden verwisseld).

**OPMERKING!** De Verklaring van overeenstemming geldt alleen binnen de Europese Unie.



20 Presentatie  
CE-markering, EMC-Richtlijn

---

Van toepassing op Volvo wielladers

**EU-VERKLARING VAN OVEREENSTEMMING VOOR MACHINES (IIA)**

Volvo Construction Equipment Germany GmbH, D-54329 KONZ, Duitsland, verklaart hierbij dat het product:

Producent: Volvo Construction Equipment  
Type: Wiellader LYYYY  
Productidentificatienummer (PIN): \*VCELXXXXXXXXXXXXXX\*

waarop deze verklaring betrekking heeft, voldoet aan de relevante bepalingen van 'Essentiële gezondheids- en veiligheidseisen' conform:

Richtlijn 2006/42/EG van het Europees parlement en de raad betreffende machines,  
Richtlijn 2000/14/EG van het Europees parlement en de raad betreffende de geluidsemis­sie door buitenmaterieel,  
Richtlijn 2004/108/EG van het Europees parlement en de raad betreffende elektromagnetische compatibiliteit, en de wijzigingen hierop betreffende machines alsook overige toepasselijke richtlijnen.

Geldende geharmoniseerde normen:

EN 474-1:2006+A1:2009 Machines voor grondverzet – Veiligheid algemene eisen,  
EN 474-3:2006+A1:2009 Machines voor grondverzet – Eisen voor laadschoppen.

Deze verklaring geldt alleen voor de machine in de staat waarin deze op de markt werd gezet en niet voor componenten die naderhand zijn gemonteerd of werkzaamheden die achteraf door de eindgebruiker zijn uitgevoerd.

Handtekening van de bevoegde uitgever en de persoon die bevoegd is om het technische bestand samen te stellen zoals bepaald in de Europese Unie:

.....  
Handtekening/Naam voluit (blokletters)

.....  
Functie of titel

.....  
Adres en datum van afgifte

Handtekening van bevoegde vertegenwoordiger in de Europese Unie met de bevoegdheid om het productieproces te voltooien en de Verklaring van overeenstemming van de fabrikant op te stellen (indien van toepassing)

.....  
Handtekening/Naam voluit (blokletters)

.....  
Functie of titel

.....  
Adres en datum van afgifte





## 22 Presentatie CE-markering, EMC-Richtlijn

---

Geldig voor aanbouwdelen in de categorie 'verwisselbare uitrustingsstukken' (door de machinist te verwisselen aanbouwdelen) voor Volvo wielladers

### EU-VERKLARING VAN OVEREENSTEMMING VOOR MACHINES (IIA)

Volvo Construction Equipment Germany GmbH, D-54329 KONZ, Duitsland, verklaart hierbij dat het product:

Producent:	Volvo Construction Equipment
Model-/typenummer *):	YYYYY
Serienummer:	XXXXXXXXXX

waarop deze verklaring betrekking heeft, voldoet aan de relevante bepalingen van 'Essentiële gezondheids- en veiligheidseisen' conform:

Richtlijn 2006/42/EG van het Europees parlement en de raad betreffende machines en eventuele aanvullingen betreffende machines alsook overige toepasselijke richtlijnen.

Geldende geharmoniseerde normen:

EN 474-1:2006+A1:2009 Machines voor grondverzet – Veiligheid algemene eisen,

EN 474-3:2006+A1:2009 Machines voor grondverzet – Eisen voor laadschoppen.

Deze verklaring geldt alleen voor de machine in de staat waarin deze op de markt werd gezet en niet voor componenten die naderhand zijn gemonteerd of werkzaamheden die achteraf door de eindgebruiker zijn uitgevoerd

Handtekening van de bevoegde uitgever en de persoon die bevoegd is om het technische bestand samen te stellen zoals bepaald in de Europese Unie:

.....  
Handtekening/Naam voluit (blokletters)

.....  
Functie of titel

.....  
Adres en datum van afgifte

Handtekening van bevoegde vertegenwoordiger in de Europese Unie met de bevoegdheid om het productieproces te voltooien en de Verklaring van overeenstemming van de fabrikant op te stellen (indien van toepassing)

.....  
Handtekening/Naam voluit (blokletters)

.....  
Functie of titel

.....  
Adres en datum van afgifte

De eigenaar van de machine moet deze verklaring minimaal tien jaar na levering bewaren.

## Communicatieapparatuur, installatie

### **LET OP**

Laat de installatie van extra elektronische communicatieapparatuur over aan daartoe opgeleide vaklui in overeenstemming met de instructies van Volvo Construction Equipment.

### **Bescherming tegen elektromagnetische storingen**

Deze machine is getest conform richtlijn 2004/108/EG van de EU betreffende elektromagnetische storingen. Daarom is het van groot belang dat alle elektronische accessoires, zoals communicatie-uitrusting, worden getest en goedgekeurd voordat deze worden geïnstalleerd en gebruikt, aangezien deze voor storingen in de elektronica van de machine kunnen zorgen.

### **Richtlijnen voor de installatie van antennes**

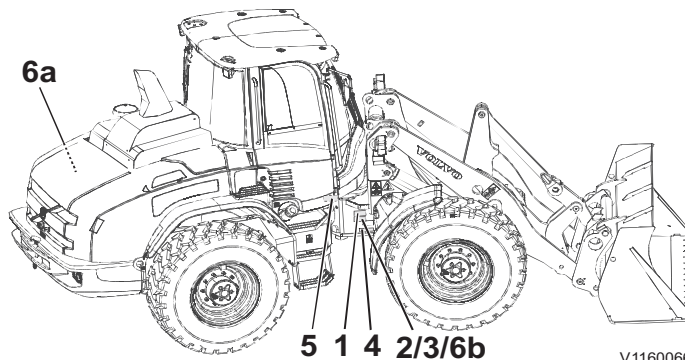
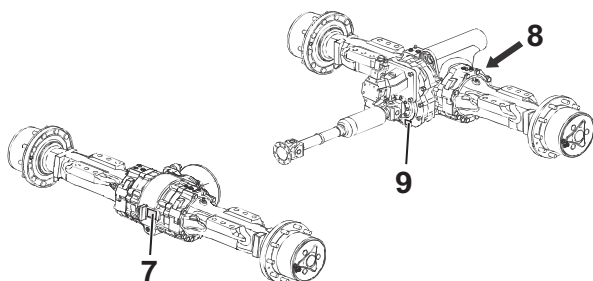
Houd u aan de onderstaande richtlijnen tijdens de installatie:

- Let er bij het bepalen van de positie voor een antenne op dat deze goed in zijn omgeving past.
- Zorg dat de antennekabel van het coaxiale type is. Zorg ervoor dat de kabel intact is, dat de kabelmantel en de omvlechting aan de uiteinden van de kabel geen inkepingen of rafels vertonen, dat de omvlechting de aansluitbussen bedekt en er een goed galvanisch contact tussen beide bestaat.
- Het oppervlak tussen de montageconsole en het bevestigingspunt van de antenne moet vrij zijn van vuil en oxide. Bescherm de oppervlakken na montage tegen oxidatie, zodat een goed galvanisch contact is gegarandeerd.
- Vergeet niet om de storende en gestoorde kabels fysiek van elkaar te scheiden. De storende kabels zijn de voedingskabels en de antennekabel van de communicatie-apparatuur. Tot de gestoorde kabels behoren de kabels die zijn aangesloten op de elektronische uitrusting van de machine. Trek de kabels zo dicht mogelijk langs gearde (op de massa aangesloten) plaatstalen oppervlakken, omdat plaatstaal voor enige mate van afscherming zorgt.

## Typeplaatjes

Met behulp van de productplaatjes (zie onder) kunt u de machine en zijn onderdelen identificeren. Het productidentificatienummer of kortweg PIN geeft de typeaanduiding, de motorcode en het serienummer van de machine aan. Noteer de identificatienummers op bladzijde 3.

Vermeld altijd het PIN bij het bestellen van reserveonderdelen en bij alle telefonische inlichtingen of correspondentie.



V1160066

<p><b>1</b> <b>PIN-productplaatje</b> Het plaatje zit rechts op het voorframe en vermeldt de naam en het adres van de producent, het machinetype/-model, het PIN (Product Identificatie Nummer), het machinegewicht, het motorvermogen, het jaar van productie, de productievestiging, de assemblagevestiging en CE-markering (indien voorzien).</p>	<p><b>5</b></p>	<p><b>Cabine</b> Het plaatje zit achter het filterdeksel (aan rechterzijde). Het vermeldt de naam en het adres van de producent, het productnummer, de modelaanduiding, het maximale machinegewicht, het serienummer van de cabine en het nummer van het ROPS/FOPS-certificaat.</p>
	<p><b>6</b></p>	<p><b>Sticker motor en emissie</b> De typeaanduiding en het onderdeelnummer van de motor.</p>
	<p><b>6a</b></p>	<p>De sticker zit op de krukkast van de motor.</p>
	<p><b>6b</b></p>	<p>Het aanvullende emissieplaatje zit rechts op het voorframe, in de buurt van de PIN-productplaatje.</p>



Presentatie  
Typeplaatjes 25

2	<p><b>Extra typeplaatje (alleen Duitsland)</b> Het plaatje zit rechts op het voorframe en vermeldt het machinetype, het PIN (Product Identificatie Nummer) van de machine, de toelaatbare asdrukwaarden en het jaar van productie.</p>	7	<p><b>Vooras</b> Naam en adres van de producent met product- en serienummers.</p>
3	<p><b>Extra typeplaatje (alleen Italië)</b> Het plaatje zit rechts op het voorframe en vermeldt het machinetype, het EU-goedkeuringsnummer, de toelaatbare asdrukwaarden en de gegevens voor de volgwagenrem (voor zover van toepassing).</p>	8	<p><b>Achteras</b> Naam en adres van de producent met product- en serienummers.</p>
4	<p><b>Primaire markering</b> Machine-PIN in de rechterkant van het voorframe geslagen.</p>	9	<p><b>Transmissie</b> Naam en adres van de producent met product- en serienummers.</p>



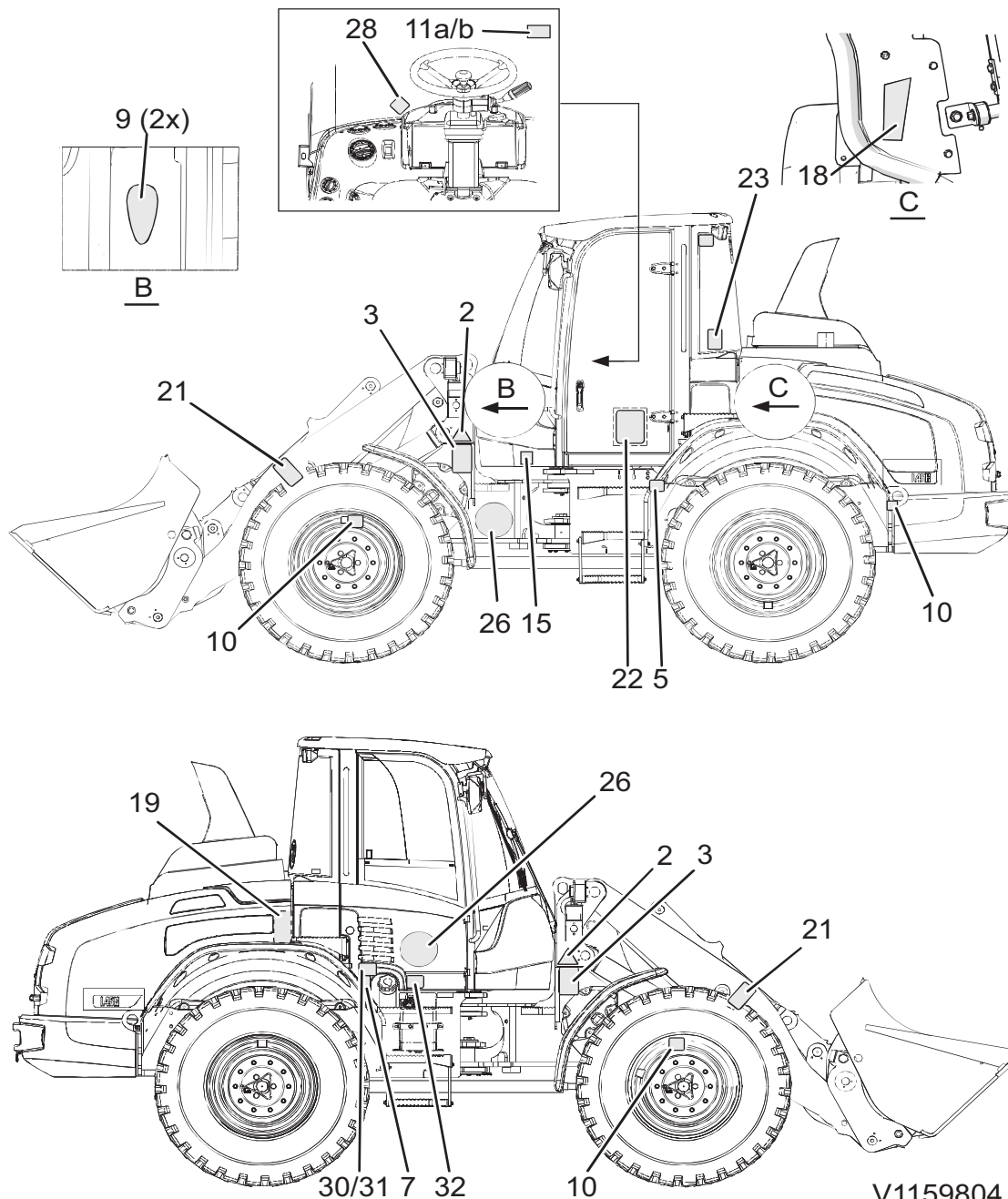
26 Presentatie  
Informatie- en waarschuwingstickers

## Informatie- en waarschuwingstickers

De machinist moet bekend zijn met de informatie en waarschuwingen op de plaatjes/stickers van de machine en deze in acht nemen. Let erop dat de onderstaande plaatjes/stickers, afhankelijk van de markt, niet op alle machines hoeven voor te komen. Houd de stickers/plaatjes schoon om ze goed leesbaar te houden. Als ze zijn verdwenen of onleesbaar zijn geworden, moet u ze onmiddellijk vervangen. Het artikelnummer (bestelnummer) van de verschillende plaatjes/stickers vindt u in de Onderdelencatalogus.

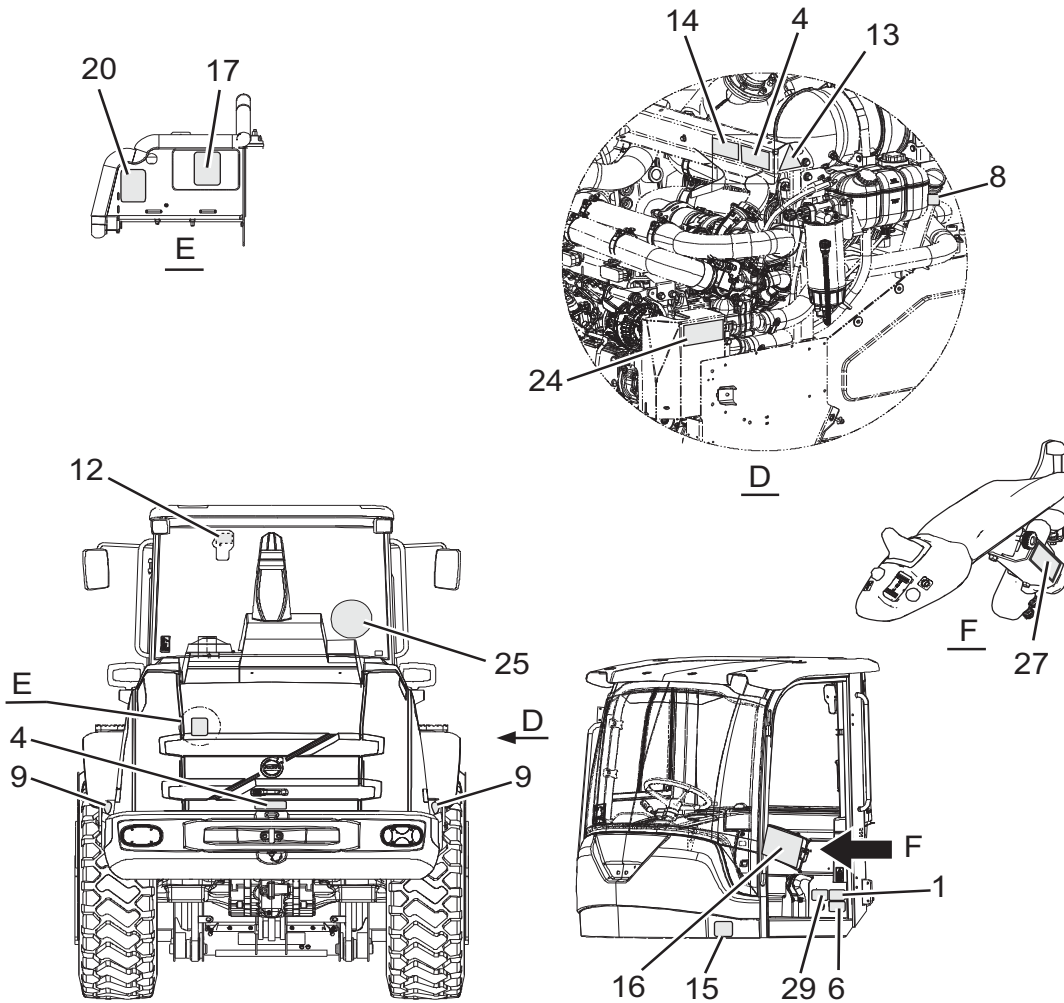
**OPMERKING!**

De tekst WARNING! (WAARSCHUWING!) staat alleen op de waarschuwingstickers voor Noord-Amerika.

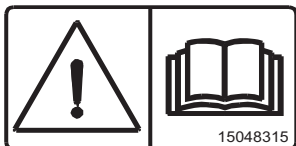




Presentatie  
Informatie- en waarschuwingstickers



V1159805



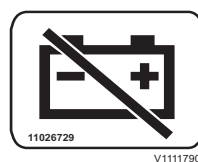
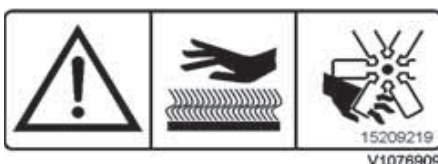
**1 WAARSCHUWING!**  
Eerst instructieboek  
doornemen.  
(Artikelnummer in de VS:  
13935003)



**2 WAARSCHUWING!**  
Veiligheidswaarschuwingss  
ymbool: Gevaarzone in de  
onmiddellijke omgeving van  
de machine.



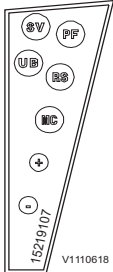
**3 WAARSCHUWING!**  
Beknellingszone  
knikpunt. Voldoende  
afstand tot de machine  
houden. (Artikelnummer  
in de VS: 13935000)





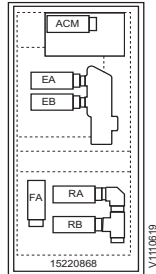
Presentatie  
Informatie- en waarschuingsstickers 29

15 WAARSCHUWING!  
Systeem onder druk.



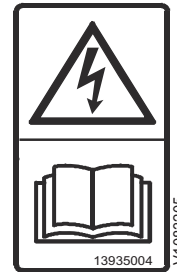
18 Elektrische aansluitingen links in de cabine.

16 Zekeringen en relais in de cabine.



19 Elektrische aansluitingen rechts in de cabine.

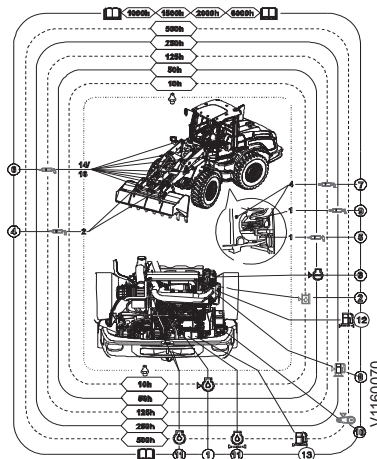
17 Zekeringen en relais in de motorruimte.



20 WAARSCHUWING!  
Alvorens de startkabels aan te sluiten eerst het instructieboek doornemen (Artikelnummer in de VS: 15048257)



21 WAARSCHUWING!  
Niet onder geheven hefframe doorlopen. Voldoende afstand tot machine houden. (Artikelnummer in de VS: 15624249)



22 Doorsmeer- en onderhoudsschema.



23 Geluidsvermogensniveau rond de machine.



24 Koudemiddel R134a (extra met AC).



25 20 km/h (alleen Duitsland).

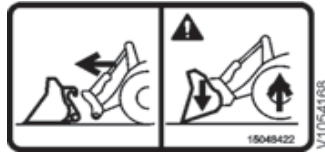


26 20 km/h (alleen Duitsland).

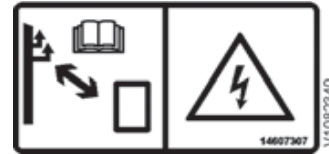
30 Presentatie  
Informatie- en waarschuwingstickers



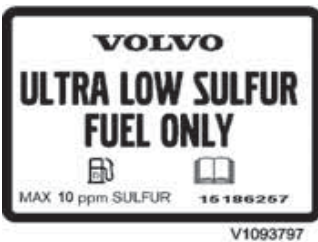
27 Gebruik joystickbesturing (CDC) op de openbare weg verboden – stuurwiel gebruiken.



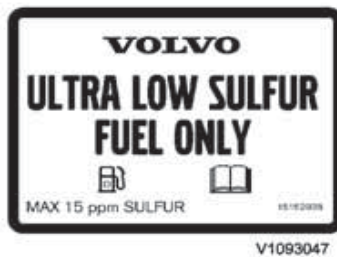
28 WAARSCHUWING!  
Vergrendeling van aanbouwdeel controleren. (Artikelnummer in de VS: 13935000)



29 Minimumafstand tot bovenleidingen.



30 Brandstofsticker (alleen EU) / ZWAVELGEHALTE maximaal 10 ppm.



31 Brandstofsticker (alleen VS) / ZWAVELGEHALTE maximaal 15 ppm.



32 AdBlue®/DEF, bijvullen. Zie bladzijde 263.

# Instrumentenpanelen

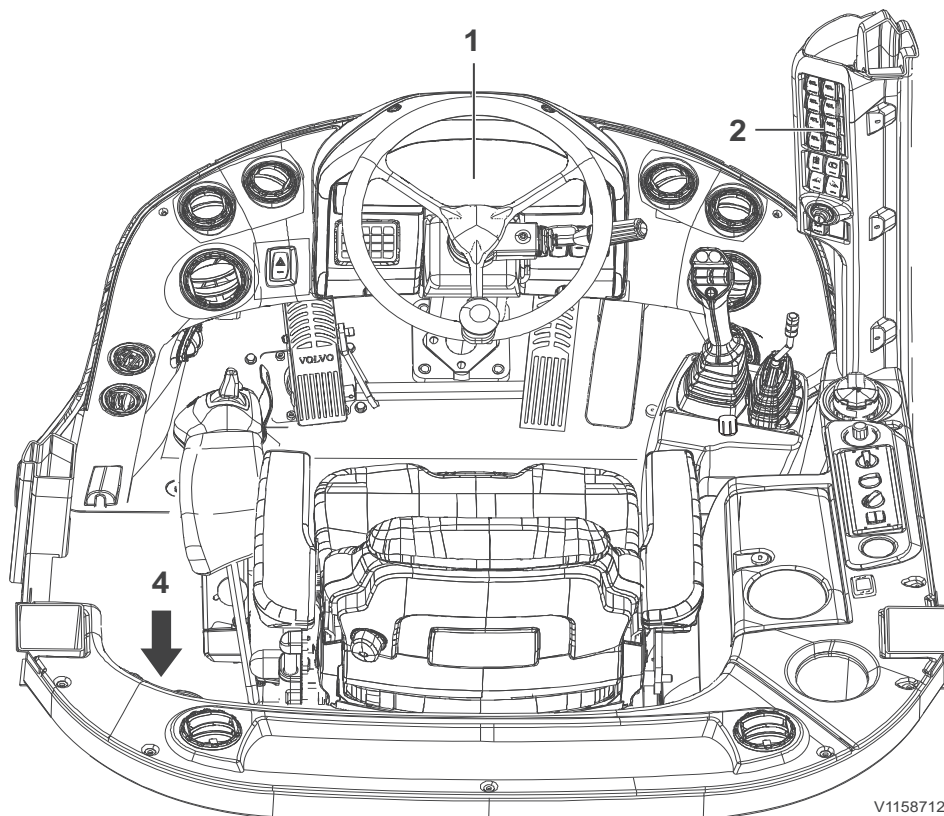
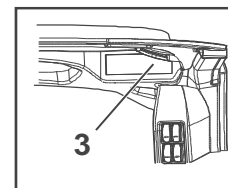
## WAARSCHUWING

Gevaar voor ernstig letsel.

Wanneer u de machine bedient met onvoldoende vaardigheden en kennis van de inhoud van het instructieboek, bestaat het gevaar dat u de controle over de machine verliest waarbij ernstig letsel met mogelijk dodelijke afloop niet uit te sluiten is.

**Neem het instructieboek zorgvuldig door om vertrouwd te raken met de waarschuwingstekens, symbolen en bedieningsinstructies alvorens de machine te bedienen.**

Bewaar het instructieboek in de cabine, zodat u het altijd bij de hand hebt.





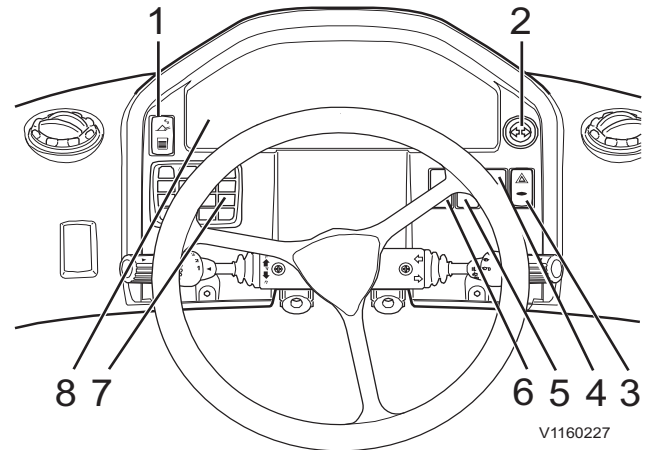
## Instrumentenpanelen

32

1	Instrumentenpaneel, voor (displaymodule, schakelaars en toetsenblok)
2	Paneel cabinestijl (schakelaars en contactslot)
3	Plafondpaneel (bijvoorbeeld voor radio (extra))
4	Achterwand cabine met 24V-aansluiting, relais- en zekeringhouder, aansluiting voor service-instrument



## Instrumentenpaneel, front

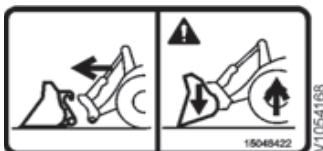


1	Aparte aanboudeelvergrendeling
2	Richtingaanwijzers voor aanhanger (extra)
3	Alarmknipperlichten
4	Extra werkverlichting achter (extra)
5	Extra werkverlichting voor (extra)
6	Reserve
7	Toetsenbord van display
8	Displaymodule



V1085707

Aparte aanboudeelvergrendeling



Ga na of het aanboudeel goed vergrendeld is

### 1 Aparte aanboudeelvergrendeling

Om veiligheidsredenen moet u deze schakelaar altijd indrukken bij ontgrendeling van de snelwissel.

Tuimelschakelaar.

- Bovenkant schakelaar ingedrukt = klaar voor ontgrendeling.

Op de displaymodule verschijnt de vraag of u hebt gecontroleerd of het aanboudeel vergrendeld is. Controleer of het aanboudeel goed vergrendeld is en of de vergrendelpennen zijn uitgeschoven. Bevestig in dat geval de vraag door de toets ESC van het toetsenblok in te drukken.

## WAARSCHUWING

Gevaar voor beknelling.

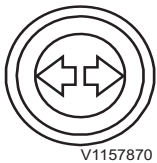
Vallende aanbouwdelen kunnen aanleiding geven tot ernstig letsel of de dood.

**Let erop dat de aansluiting voor aanbouwdelen goed vergrendeld staat alvorens te gaan werken.**

Voor meer informatie over het aan- en afkoppelen van aanbouwdelen, zie bladzijde 178.

### 2 Richtingaanwijzers voor aanhanger (extra)

Beide pijlen knipperen wanneer u met een aanhanger achter de machine gebruik maakt van de richtingaanwijzers.



V1157870

### 3 Alarmknipperlichten

Tweestandenschakelaar.

- Bovenkant schakelaar ingedrukt = Aan, alle richtingaanwijzers op de machine knipperen even snel als het lampje in de schakelaar en het controlelampje voor de richtingaanwijzers. De alarmknipperlichten zijn eveneens te gebruiken met het contact uitgeschakeld.
- Onderkant schakelaar ingedrukt = Uit.



V11070024

Alarmknipperlichten

### 4 Extra werkverlichting achter (extra)

Tweestandenschakelaar:

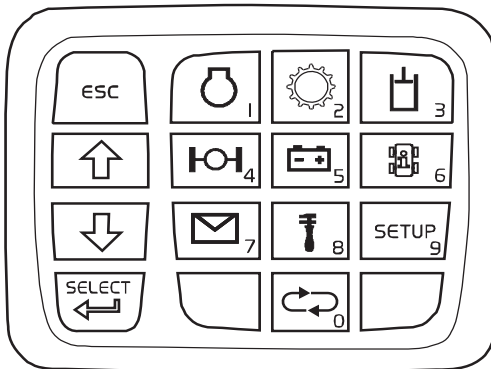
- Bovenkant schakelaar ingedrukt = Aan, de extra werkverlichting achter brandt bij het inschakelen van de achteruitrijversnelling.
- Onderkant schakelaar ingedrukt = Uit.

### 5 Extra werkverlichting voor (extra)

Driestandenschakelaar:

- Bovenkant schakelaar ingedrukt = Aan (onafhankelijk van de instelling voor de standaardwerkverlichting aan de voorzijde).
- Schakelaar in middelste stand = Aan als de standaardwerkverlichting aan de voorzijde brandt.
- Onderkant schakelaar ingedrukt = Uit.





V1134987

Toetsenblok

## 6 Reserve

## 7 Toetsenbord van display

Meer informatie over het toetsenblok vindt u op bladzijde 45.

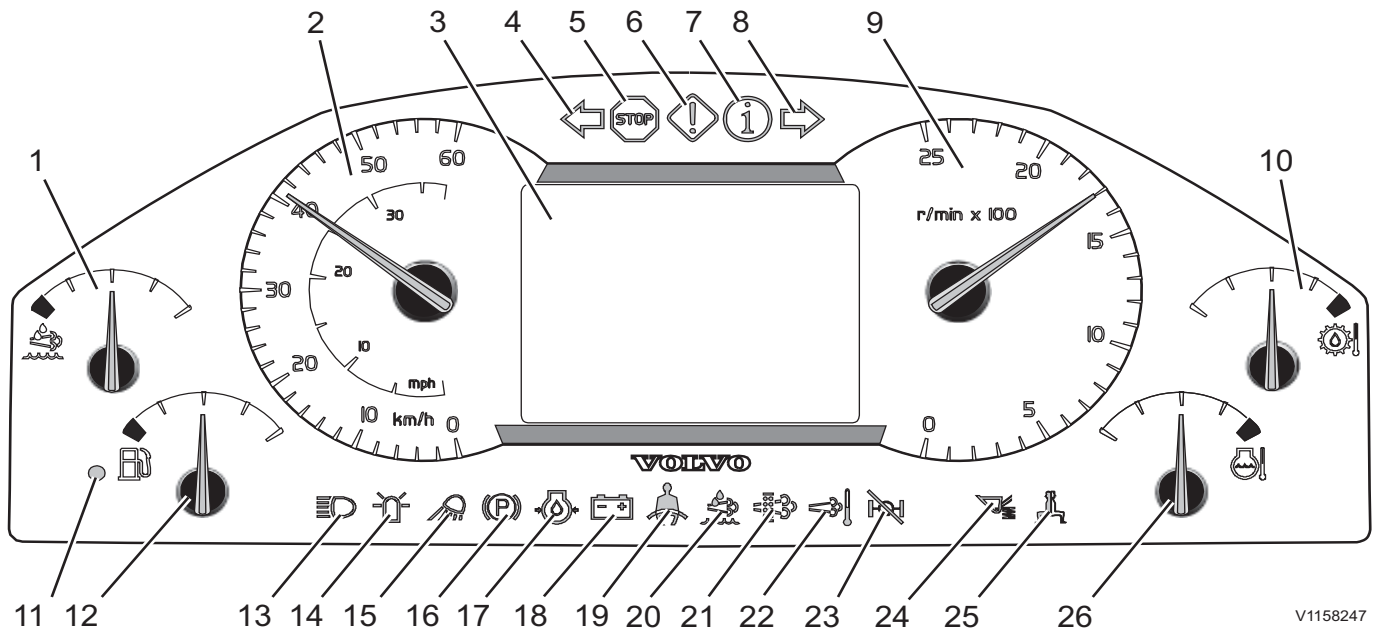
## 8 Displaymodule

Op de displaymodule verschijnen actuele bedrijfsgegevens, machineberichten en alarmmeldingen. Met behulp van het toetsenblok op het voorste instrumentenpaneel kunt u ook informatie bekijken over de machinestatus en instellingen verrichten.

Wanneer u de contactsleutel naar stand 1 draait, start een programma om het systeem te controleren: alle controlelampjes gaan twee seconden branden, de wijzers van de meters geven slaan uit en geven het brandstofpeil en de temperatuur aan.

Als de machine is uitgerust met antidiefstal (optie), verschijnt op de displaymodule het verzoek om een code in te voeren, zie bladzijde 59. Na invoering van de juiste code start het testprogramma.

## Instrumentenpanelen 36 Instrumentenpaneel, front

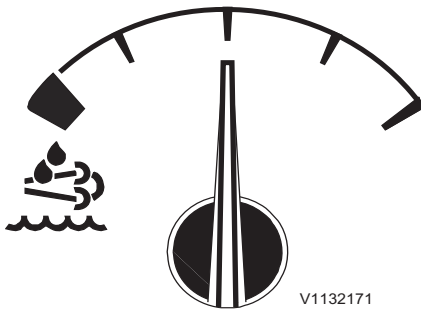


V1158247

1	Peil AdBlue®/DEF	14	Zwaailicht (oranje)
2	Snelheidsmeter	15	Werkverlichting (oranje)
3	Display	16	Parkeerrem aangezet (rood)
4	Richtingaanwijzers links (groen)	17	Oliedruk motor laag (rood)
5	Centrale waarschuwing (rood)	18	Laadstroom accu (rood)
6	Centrale waarschuwing (oranje)	19	Veiligheidsgordel niet omgedaan (rood)
7	Informatiesymbool (blauw)	20	AdBlue®/DEF, waarschuwing (oranje)
8	Richtingaanwijzers rechts (groen)	21	Regeneratie vereist (oranje)
9	Toerenteller	22	Hoge uitlaattemperatuur, tijdens regeneratie (oranje)
10	Temperatuur transmissie-olie	23	Differentieelslot ingeschakeld (groen)
11	Brandstofpeil laag (oranje)	24	Dansonderdrukking geactiveerd (groen)
12	Brandstofpeil	25	Joystickbesturing (groen)
13	Groot licht (blauw)	26	Koelvloeistoftemperatuur

## Instrumentenpanelen Instrumentenpaneel, front

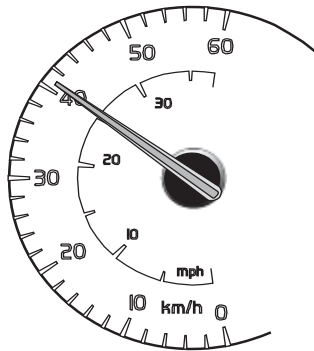
37



V1132171

### 1 Peil AdBlue®/DEF

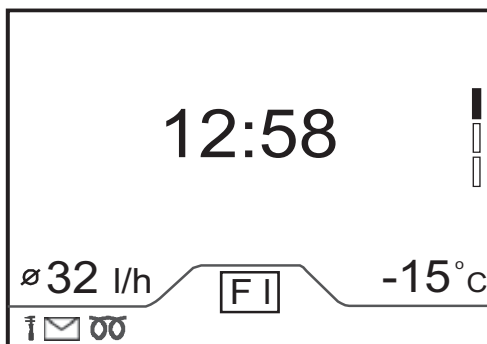
Wanneer de meter aangeeft dat het reservoir leeg is, gaat het waarschuwingslampje links van de meter branden. Als het peil nog meer daalt, verschijnt een melding op het display. Vul zo spoedig mogelijk AdBlue®/DEF bij, zie bladzijde 263 voor het bijvullen.



V1135088

### 2 Snelheidsmeter

De snelheidsmeter geeft de huidige rijnsnelheid weer en loopt van 0 tot 60 km/h (0 – 37.5 mph).



V1158700

### 3 Display

Op het display verschijnen behalve de alarmmeldingen ook de startprocedure, de bedieningsinformatie en de instellingen, zie bladzijde 41.



V1100831

### 4 Richtingaanwijzers links (groen)

Het lampje knippert, wanneer u de hendel naar voren duwt, zie bladzijde 68. Wanneer het lampje onregelmatig knippert, is de richtingaanwijzerlamp kapot en moet u deze vervangen.



V1137747

### 5 Centrale waarschuwing (rood)

Het lampje knippert bij abnormale bedrijfswaarden of storingen. Er verschijnt een alarmmelding op het display. De zoemer klinkt totdat de vereiste actie ondernomen is.



V109924

### 6 Centrale waarschuwing (oranje)

Het lampje knippert, wanneer een bepaalde functie is ingeschakeld/uitgeschakeld of wanneer iets uw aandacht vergt (zoals een verstopt filter). Er verschijnt een alarmmelding op het display. De zoemer klinkt vier keer.



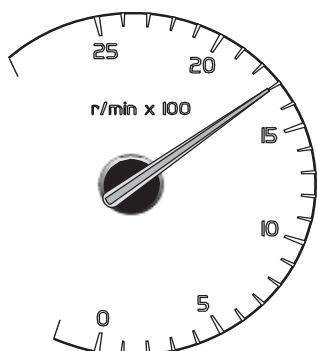
### 7 Informatiesymbool (blauw)

Geeft aan dat er sprake is van een afwijking. Op de displaymodule verschijnt 7 seconden lang een alarmmelding. De zoemer klinkt tweemaal.



### 8 Richtingaanwijzers rechts (groen)

Het lampje knippert, wanneer u de hendel naar voren duwt, zie bladzijde 68. Wanneer het lampje onregelmatig knippert, is de richtingaanwijzerlamp kapot en moet u deze vervangen.



### 9 Toerenteller

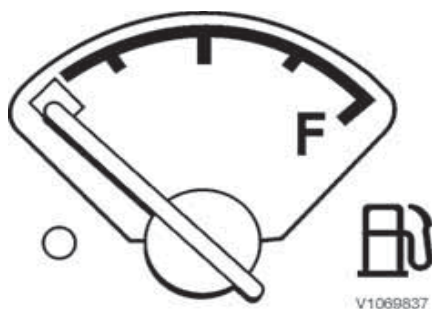
De toerenteller geeft het huidige motortoerental (omw/min) aan. De schaal loopt van 0 tot 2500 omw/min (25 staat voor 25 x 100 omw/min, dat wil zeggen 2500 omw/min).



### 10 Temperatuur transmissie-olie

Het waarschuwingslampje wordt geactiveerd, als de wijzernaald in het rode gebied komt. Bij wijze van beveiliging wordt het motortoerental in dat geval begrensd.

Zet de motor af en spoor de oorzaak op. De zoemer klinkt en op de displaymodule verschijnt een alarmmelding als u van rijrichting verandert.



### 11/12 Brandstofpeil

Wanneer de meter aangeeft dat de tank leeg is, gaat het lampje links van de meter branden en verschijnt een melding op het display. Tank zo spoedig mogelijk brandstof bij om te voorkomen dat er lucht in het systeem dringt. Zie bladzijde 266, als u de tank hebt leeggereden en het brandstofsysteem moet worden ontlucht.



### 13 Groot licht (blauw)

Het lampje brandt, wanneer het groot licht is ingeschakeld (zie bladzijde 68).



### 14 Zwaailicht (oranje)

Het lampje brandt, wanneer het zwaailicht is ingeschakeld. Zie bladzijde 114.



### 15 Werkverlichting (oranje)

Het lampje brandt, wanneer de werkverlichting is ingeschakeld (zie bladzijde 115).



#### 16 Parkeerrem aangezet (rood)

Het rode lampje geeft aan dat de parkeerrem is aangezet. De zoemer klinkt, als u van rijrichting verandert en op het display verschijnt een alarmmelding.



#### 17 Oliedruk motor laag (rood)

### LET OP

Gevaar voor beschadigingen aan de machine. De combinatie van een waarschuwinglampje en een zoemersignaal duidt mogelijk op een ernstige storing. Breng de machine onmiddellijk tot stilstand en spoor de oorzaak van de signalering op.

Het lampje brandt, als de druk van de motorolie te laag is.



#### 18 Laadstroom accu (rood)

Als het lampje tijdens de bediening gaat branden, moet u de oorzaak van de storing onmiddellijk wegnemen om schade aan de accu's tegen te gaan.



#### 19 Veiligheidsgordel niet omgedaan (rood)

- Het controlelampje brandt, wanneer u de veiligheidsgordel niet hebt omgedaan.
- Bij het kiezen van een rijrichting gaat een rode waarschuwing ("STOP, Gordel omdoen") branden.
- De zoemer klinkt, als u de machine bedient zonder de veiligheidsgordel om te doen.



#### 20 AdBlue®/DEF, waarschuwing (oranje)

Het lampje brandt continu bij een laag peil, een slechte vloeistofkwaliteit of een verkeerde dosering van de AdBlue®/DEF. Het lampje gaat knipperen bij een waarschuwing van een hogere ernstigheidsgraad.



#### 21 Regeneratie vereist (oranje)

Het controlelampje brandt, als het roetfilter vol zit en het tijd is voor regeneratie, zie bladzijde 139.



**22 Hoge uitlaattemperatuur, tijdens regeneratie (oranje)**

**! VOORZICHTIG**

Risico van thermisch gevaar.

De uitlaatgastemperatuur stijgt tot boven de normale bedrijfstemperatuur tijdens een regeneratie.

**Let erop dat de machine tijdens een regeneratie in een veilige omgeving staat.**

Het controlelampje brandt, wanneer de regeneratie van het roetfilter actief is en geeft aan dat de temperatuur van de uitlaatgassen die uit de uitlaatpijp komen, hoger is dan normaal. Zet de motor niet af zolang het lampje brandt.



**23 Differentieelslot ingeschakeld (groen)**

Het lampje brandt, wanneer het differentieelslot is ingeschakeld.



**24 Dansonderdrukking geactiveerd (groen)**

Het lampje brandt continu, wanneer de dansonderdrukking is ingeschakeld.



**25 Joystickbesturing (groen)**

Het lampje brandt, wanneer de joystickbesturing (CDC) is geactiveerd. Het is dan mogelijk om te sturen en te schakelen vanaf de armsteun links van u. Bij een rijnsnelheid hoger dan 20 km/h (12.4 mph) gaat het lampje knipperen.

**OPMERKING!**

De standaardschakelhendel moet in de neutrale stand staan.

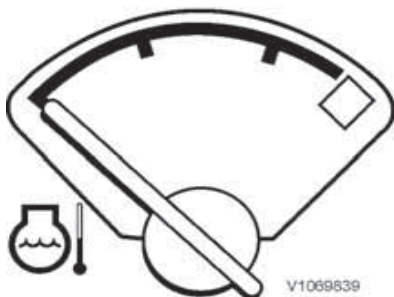
Zie bladzijde 134 voor nadere instructies.

**26 Koelvloeistoftemperatuur**

Het waarschuwingslampje wordt geactiveerd, als de wijzernaald in het rode gebied komt. Bij wijze van beveiliging wordt het motortoerental in dat geval begrensd.

Laat de motor dan enkele minuten stationair draaien. Als de wijzer desondanks in het rode gebied blijft staan, moet u de motor afzetten en nagaan wat de oorzaak van de meteruitslag is.

De zoemer klinkt, als u van rijrichting verandert en op het display verschijnt een alarmmelding.





## Displaymodule

Op het display staan de actuele bedieningsgegevens, machinemeldingen en alarmmeldingen. Met behulp van het toetsenbord op het voorste instrumentenpaneel kunt u ook informatie over de machinestatus krijgen en instellingen verrichten.

Wanneer u de contactsleutel naar stand 1 draait, gaat een testprogramma van start om te controleren of de systemen naar behoren werken. Alle controlelampjes lichten 2 seconden lang op, waarna de wijzernaalden van de meters de juiste waarde voor het brandstofpeil en de temperatuur aangeven.

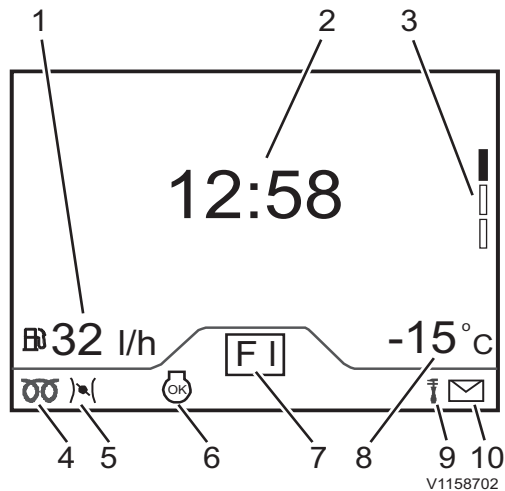
Als de machine met diefstalbeveiliging is uitgerust, verschijnt op het display de melding de code in te voeren, zie bladzijde 59. Wanneer u de juiste code hebt aangegeven, start het testprogramma.

### Beeldscherm bedrijfsinformatie

Wanneer u de motor in de normale bedrijfsmodus start, verschijnen bedieningsinformatieschermen op de displaymodule. Er zijn drie bedieningsinformatieschermen: bedieningsinformatiescherm 1, bedieningsinformatiescherm 2 en bedieningsinformatiescherm 3. Bij het starten van de motor verschijnt altijd het bedieningsinformatiescherm dat actief was tijdens het uitschakelen van de elektronica. De eerste keer dat de machine wordt gestart, verschijnt altijd bedieningsinformatiescherm 1. Gebruik de pijltoetsen om van bedieningsinformatiescherm te wisselen.



## 42 Instrumentenpanelen Displaymodule



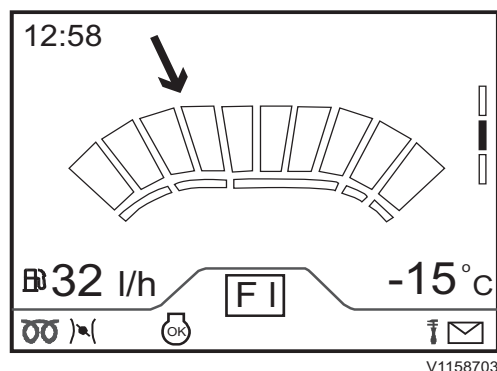
Bedieningsinformatiescherm 1

### Bedieningsinformatiescherm 1

De symbolen op bedieningsinformatiescherm 1 geven het volgende aan:

- 1 Brandstofverbruik in liter per uur (gemiddeld verbruik)
- 2 Digitale klok
- 3 Wanneer bedieningsinformatiescherm 1 wordt getoond, is het mogelijk om de pijl-omlaag op het toetsenblok bij de displaymodule (zie bladzijde 45) te gebruiken om bedieningsinformatiescherm 2 te selecteren.
- 4 Voor- of nagloeifunctie van de motor geactiveerd
- 5 Handgas geactiveerd
- 6 Symbool dat verschijnt, wanneer de motor kan worden afgezet
- 7 Versnellingsindicatie die de ingeschakelde versnelling aangeeft
- 8 Buitentemp.
- 9 Informatie beschikbaar, gebruik toets met dit symbool
- 10 Machinebericht beschikbaar, gebruik toets met dit symbool

Als informatie ontbreekt of niet verschijnt, wordt – – getoond.



Bedieningsinformatiescherm 2

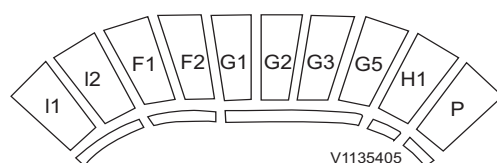
### Bedieningsinformatiescherm 2

Bedieningsinformatiescherm 2 toont met uitzondering van de stand van de gasklep dezelfde informatie als bedieningsinformatiescherm 1.

Wanneer dit bedieningsinformatiescherm actief is, kunt u met de toets pijl-omhoog naar bedieningsinformatiescherm 1 gaan en met de toets pijl-omlaag naar bedieningsinformatiescherm 3 gaan.

Als informatie ontbreekt of niet verschijnt, wordt – – getoond.

### Uitleg bij voorgaande figuur (bedieningsinformatiescherm 2)



Gas geven (accelereren)											
Segment	I1	I2	F1	F2	G1	G2	G3	G5	H1	P	

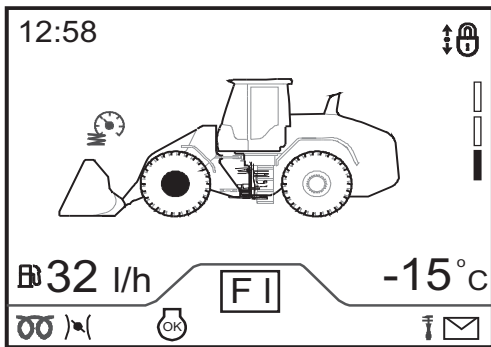


Instrumentenpanelen  
Displaymodule

43

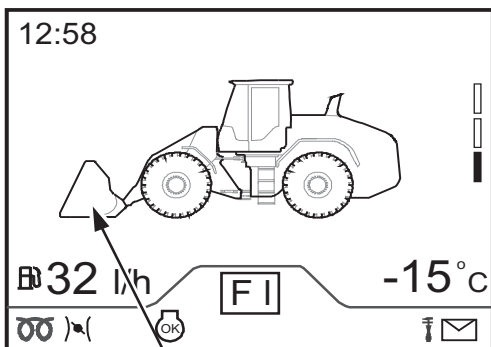
Kleur	Donkerblauw		Lichtblauw	Groen	Geel	Oranje
Bediening Interval	Laag stationair toerental	Hoog stationair toerental	ECO-modus		Vermogensmodus	Vermogensmodus

## 44 Instrumentenpanelen Displaymodule

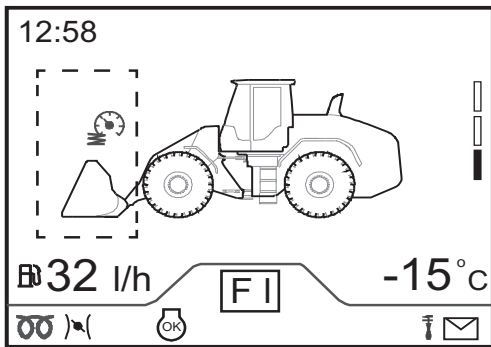


V1158704

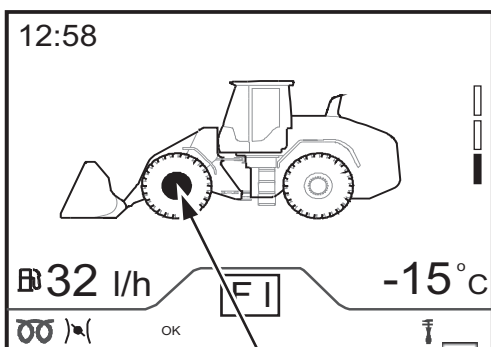
Bedieningsinformatiescherm 3 (alle functies hier weergegeven)



V1158705



V1158706



V1158708

### Bedieningsinformatiescherm 3

Op bedieningsinformatiescherm 3 staat een wiellader. Deze figuur geeft bijvoorbeeld aan of de dansonderdrukking (BSS) geactiveerd is. De machinist krijgt zo snel een overzicht van de ingeschakelde functies (witte symbolen) en de actieve functies (groene symbolen).

- Ingeschakelde functie (wit symbool): De functie is ingeschakeld voor gebruik door de machine (maar op dat moment niet actief)
- Actieve functie (groen symbool): De functie is actief en wordt op dat moment gebruikt door de machine (geactiveerd door de machine)

### Snelwissel

De snelwissel kent twee standen:

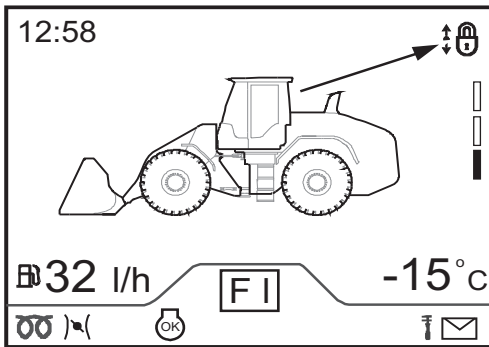
- Rode bak = snelwissel geopend
- Neutrale bak = snelwissel gesloten

### Snelheidsafhankelijke lastdemping (BSS)

- Wit symbool = snelheidsafhankelijke lastdemping ingeschakeld
- Groen symbool = snelheidsafhankelijke lastdemping actief

### Differentieelslot

- Oranje gemarkeerd symbool = differentieelslot ingeschakeld



V1158709

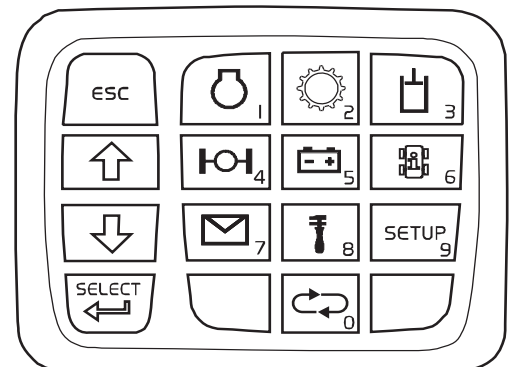
### Hendelblokkering

- Wit symbool = hendelblokkering ingeschakeld (koppelt de hydraulische functie van de bedieningshendels los om onbedoelde activering tegen te gaan)

### Toetsenbord voor displaymodule






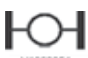









Met het toetsenblok kunt u informatie krijgen over de machinestatus en instellingen verrichten.

Het is alleen mogelijk van schermweergave te wisselen, als de rijsnelheid lager is dan 20 km/h (12,4 mph).



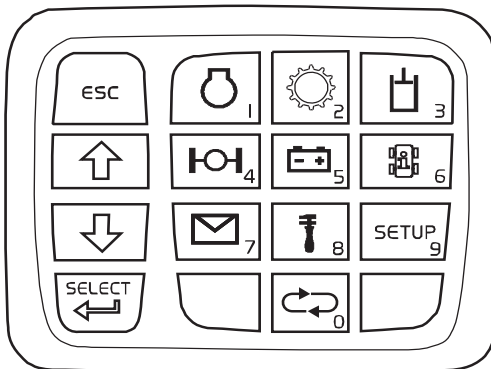
V1134987

46 Instrumentenpanelen  
Displaymodule

 <small>V1069843</small>	 <small>V1069851</small> <b>Motor</b> 1	 <small>V1069852</small> <b>Transmissie</b> 2	 <small>V1069853</small> <b>Hydrauliek</b> 3
 <small>V1069847</small>	 <small>V1069854</small> <b>Assen/Remmen</b> 4	 <small>V1069855</small> <b>Elektrisch systeem</b> 5	 <small>V1134988</small> <b>Machine-informatie</b> 6
 <small>V1069848</small>	 <small>V1069857</small> <b>Voertuigmeldingen</b> 7	 <small>V1069858</small> <b>Onderhoud</b> 8	 <small>V1069859</small> <b>Instellingen</b> 9
 <small>V1069849</small>  <small>V1069850</small>		 <small>V1134989</small> <b>Cyclusinformatie</b> 0	

U gebruikt de toets SELECT ook voor meer informatie over een melding van het type Info of Controle op de displaymodule.

Het teken rechtsonder op de toets is het ingevoerde teken bij invoer van numerieke instellingswaarden, zoals die voor de datum. Bij machines met diefstalbeveiliging gebruikt u de numerieke waarden voor invoer van de juiste code.



V1134987

- 1 Motor
- 2 Transmissie
- 3 Hydraulisch systeem
- 4 Assen
- 5 Elektrisch systeem
- 6 Machine-informatie
- 7 Berichten
- 8 Onderhoud
- 9 Instelling
- 10 Cyclusinformatie

## Informatie

U kunt informatie over de machinestatus opvragen door op de bijbehorende functietoets (0–9) op het toetsenblok te drukken.

Voor iedere toets zijn een aantal menu's en submenu's beschikbaar. In submenu's zijn instellingen te wijzigen.

**Druk op de pijl-omlaag of pijl-omhoog van het toetsenbord om de verschillende menu's door te bladeren.**







Wanneer een pijl-rechts verschijnt, zijn instellingen te verrichten. Druk op de toets SELECT om een submenu te openen.

Druk op de toets ESC om terug te gaan.


### MOTOR

 <b>Koelvloeistoftempetuur</b> XX °C/°F <small>V1155467</small>	Geeft de koelvloeistoftemperatuur aan.
 <b>Oil pressure</b> XX bar/psi <small>V1155997</small>	Geeft de motoroliedruk aan.
 <b>Luchtfilter</b> Normal (Normaal) <small>V1155637</small>	Geeft de status van het motorluchtfilter aan. <b>OPMERKING!</b> Bij een verstopt luchtfilter verschijnt een displaytekst.
 <b>Motortoeren</b> XXX omw/min <small>V1155642</small>	Geeft het actuele motortoerental aan.
 <b>Stat. bdr.toerent.</b> Off (Uit) <small>V1155642</small>	Geeft de actuele instelling aan. Druk op SELECT om een submenu te openen waarin u nieuwe instellingen kunt verrichten.


48 Instrumentenpanelen  
Displaymodule

 <b>Kies stat.toer.</b> <small>r/min V1155642</small>	<p>De motor draait in de volgende gevallen op het gekozen stationaire bedrijfstoerental:</p> <ul style="list-style-type: none"> <li>- u bedient de joystickbesturing (CDC)</li> <li>- u bedient een bedieningselement voor de hydrauliek</li> <li>- u schakelt een versnelling in</li> <li>- u geeft gas</li> </ul>
 <b>Off (Uit)</b>	<p>Stem het stationaire bedrijfstoerental af op het gebruik van de machine en de gewenste respons van de hydrauliek. Hoe hoger het stationaire bedrijfstoerental, hoe sneller de hydrauliek reageert. Het brandstofverbruik neemt dan echter ook toe.</p>
 <b>900 — 1500</b>	<p>Blader met de pijltoetsen en druk op SELECT.</p> <ul style="list-style-type: none"> <li>- Uit: de functie staat uit (motor hanteert standaardwaarde voor stationair toerental)</li> <li>- 900 — 1500 omw/min: u kunt het stationaire bedrijfstoerental instellen op een waarde van 900 tot 1500 omw/min (in stapjes van 50 omw/min).</li> </ul> <p>Druk op ESC om terug te gaan naar de voorgaande menu's.</p> <p><b>OPMERKING!</b> Op voorwaarde dat u geen gebruik maakt van de joystickbesturing (CDC), een bedieningselement voor de hydrauliek, een versnelling inschakelt of gas geeft, hervat de motor na 5–6 seconden de standaardwaarde voor het stationaire toerental.</p>
<p><b>Automatische uitschakeling motor</b></p>  <b>Off (Uit)</b>	<p>Geeft de actuele instelling aan. Druk op SELECT om een submenu te openen waarin u nieuwe instellingen kunt verrichten.</p>
 <b>Off (Uit)</b>	<p>Blader met de pijltoetsen en druk op SELECT.</p> <p>Bij een geactiveerde functie (aan) wordt de motor na de vooraf bepaalde tijd automatisch afgezet (de standaardinstelling is vijf minuten) mits aan alle onderstaande voorwaarden is voldaan:</p>
 <b>Aan</b>	<ul style="list-style-type: none"> <li>- De machine staat stil</li> <li>- De parkeerrem is aangezet</li> <li>- De motor draait op het lage stationaire toerental</li> <li>- De transmissie staat in de neutrale stand</li> <li>- Er vindt geen regeneratie plaats.</li> </ul> <p><b>OPMERKING!</b> De vooraf bepaalde tijd is te wijzigen met Tech Tool.</p>




<p>Regeneration mode (Regeneratiemodus)</p>  <p>Manual (Handm.) ▶</p> <p><small>V1155860</small></p>	<p>Geeft de actuele instelling aan. Druk op SELECT om een submenu te openen waarin u nieuwe instellingen kunt verrichten.</p>
---	---

<p><input checked="" type="radio"/> Manual (Handm.)</p>	<p>Blader met de pijltoetsen en druk op SELECT.</p>
<p><input type="radio"/> Automatic (Automatisch)</p>	


<p>Omkeerb. vent.</p>  <p>Manual (Handm.) ▶</p> <p><small>V1155865</small></p>	<p>Geeft de actuele instelling aan. Druk op SELECT om een submenu te openen waarin u nieuwe instellingen kunt verrichten.</p>
---	---

<p><input type="radio"/> Kort</p>	<p>Blader met de pijltoetsen en druk op SELECT.</p>
<p><input type="radio"/> Lang</p>	<p>Houd er rekening mee dat de omkeerfunctie van de ventilator alleen te activeren is, wanneer aan de volgende voorwaarden is voldaan:</p>
<p><input checked="" type="radio"/> Manual (Handm.)</p>	<p>- Hydrauliekoliettemperatuur is hoger dan 0 °C (32 °F)</p>
<p><input type="radio"/> UIT</p>	<p>- Geen verdere koeling nodig voor airconditioning - Laadluchttemperatuur niet te hoog - Geen toerentalverhoging van koelventilator vereist voor motorrem</p>

<p>Omkeerb. vent.</p>  <p>Off (Uit) ▶</p> <p><small>V1155865</small></p>	<p>Geeft de actuele instelling aan, Uit, of de intervalduur in minuten. Druk op SELECT om een submenu te openen waarin u nieuwe instellingen kunt verrichten.</p>
---	---


<p><input checked="" type="radio"/> Off (Uit)</p>	<p>Blader met de pijltoetsen en druk op SELECT.</p>
<p><input type="radio"/> Omgekeerd</p>	<p>Kies Omgekeerd om de draairichting van de koelventilator handmatig om te keren. De koelventilator komt vervolgens automatisch tot stilstand.</p>

TRANSMISSIE


<p>Oil temperature (Olietemperatuur)</p>  <p>XX °C/°F</p> <p><small>V1155913</small></p>	<p>Geeft de actuele transmissie-olietemperatuur aan.</p>
---	--

HYDRAULISCH SYSTEEM

50 Instrumentenpanelen  
Displaymodule

<p>Oil temperature (Olietemperatuur)</p>  <p>XX °C/°F</p> <p><small>V1155932</small></p>	<p>Geeft de actuele hydrauliekolietemperatuur aan.</p>
---	--


**ELEKTRISCH SYSTEEM**

<p>Spanning</p>  <p>XX V</p> <p><small>V1155956</small></p>	<p>Geeft de actuele accuspanning aan.</p>
--	---

**MACHINE-INFORMATIE**

<p>Model (Model) LXXX</p>	<p>Geeft het machinemodel aan.</p>
<p>Serienummer 12345678912</p>	<p>Geeft het serienummer aan.</p>
<p>Draaiuren XXX h</p>	<p>Geeft het aantal draai-uren van de machine aan.</p>
<p>Tijd XX:XX</p>	<p>Geeft de actuele tijd aan.</p>
<p>Datum JJJJMMDD</p>	<p>Geeft de actuele datum aan.</p>

**MACHINEBERICHTEN**

 <p>Vehicle messages (Voertuigmeldingen)</p> <p><small>V1155958</small></p>	<p>Geeft de actuele machineberichten aan.</p>
--	---

**ONDERHOUD**

<p>Volgende beurt</p>	<p>▶ Geeft de actuele instelling aan. Druk op SELECT om een submenu met meer informatie te openen.</p>
<p>Resttijd XX h</p>	<p>Geeft het resterende aantal draai-uren tot de volgende onderhoudsbeurt aan.</p>
<p>Interval (Interval) XXX h</p>	<p>Geeft het interval voor de volgende onderhoudsbeurt aan.</p>
<p>Centrale smering</p>	<p>▶ Druk op SELECT om een submenu met de actuele instelling te openen.</p>




Instrumentenpanelen  
Displaymodule

<b>Light</b>	▶ Geeft de actuele instelling aan. Druk op SELECT om een submenu met de actuele instelling te openen.
--------------	--

<input checked="" type="radio"/> <b>Light</b>	Blader met de pijltoetsen en druk op SELECT.
<input type="radio"/> <b>Normaal</b>	
<input type="radio"/> <b>Heavy</b>	

**INSTELLINGEN**

<b>Anti-theft system (Antidiefstalsysteem)</b>	▶ Druk op SELECT om een submenu te openen.
--	--

 <b>Anti-theft system (Antidiefstalsysteem)</b> <b>Pin-code menu (Menu pincode)</b>	▶ Druk op SELECT om de pincode in te voeren.
---	--

<b>Enter owner PIN code (Voer pincode eigenaar in)</b> 0 _ _ _ _ _ <small>V1156033</small>	Voer met de toetsen de pincode in. Wrong code (Code onjuist) verschijnt, als de ingevoerde pincode onjuist is.
<b>Wrong code (Code onjuist)</b>	

 <b>Anti-theft system (Antidiefstalsysteem)</b> <b>One-time code (Eenmalige code)</b>	▶ Druk op SELECT om de actuele mastercode (8 cijfers) te zien of een nieuwe eenmalige code in te voeren.
--	--

<b>Current 8-digit seed (Mastercode (8 cijfers)):</b> <b>12345678</b>	De Current 8-digit seed (Mastercode (8 cijfers)) verschijnt. Voer met de toetsen de Enter one-time code (Voer eenmalige code in) in.
<b>Enter one-time code (Voer eenmalige code in):</b> 0 _ _ _ _ _ <small>V1156036</small>	



**52** Instrumentenpanelen  
Displaymodule

<b>Tijd / datum</b>	<ul style="list-style-type: none"> <li>▶ Druk op SELECT om de volgende submenu's te openen: Set time, Datum inst., Time format (Tijdnotatie) en Date format (Datumnotatie).</li> <li>Druk vervolgens op SELECT om de genoemde instellingen te verrichten.</li> </ul>
<b>Language (Taal)</b>	▶ Druk op SELECT om van taal te veranderen.
<b>Units (Eenheden)</b>	▶ Druk op SELECT om andere eenheden te kiezen.
<b>Display intensity</b>	▶ Druk op SELECT om de displayintensiteit aan te passen.
<b>Keypadverl.</b>	▶ Druk op SELECT om de keypadverlichting aan te passen.

**BEDRIJFSDATA**

<b>Operational Data</b>	
<b>Bedrijfstijd</b> XX:XX	Weergegeven in uren en minuten.
<b>Afstand</b> XXXXX,X km	Weergegeven in kilometers.
<b>Cycli</b> XXX	Weergegeven als het aantal cycli.
<b>Gem. verbruik</b> X,X l/h	Weergegeven in liter per uur.
<b>Verbruik totaal</b> XXX l	Weergegeven in liter.
<b>Mom. verbruik</b> X,X l/h	Weergegeven in liter per uur.
<b>Reset</b>	<p>In dit menu is het volgende mogelijk:</p> <ul style="list-style-type: none"> <li>Alles resetten</li> <li>Afstand resetten</li> <li>Cyclus resetten</li> <li>Reset vrbr. en tijd</li> <li>Niet resetten</li> </ul>

**Alarmmeldingen**

De machinist wordt via de displaymodule geïnformeerd aan de hand van alarmmeldingen, die zijn onder te verdelen in drie categorieën: Waarschuwing, Controle en Informatie. Voor alle categorieën geldt dat de alarmmelding bij snelheden hoger dan 20 km/h (12,4 mph) drie seconden lang verschijnt. Hierna volgt gedurende

drie seconden het voorgaande scherm. De beide schermen wisselen elkaar af zolang de storing zich voordoet of totdat een bepaald aantal alarmmeldingen is gegeven.

### Informatie

- Het informatiesymbool verschijnt.
- De zoemer klinkt tweemaal.
- Zeven seconden lang verschijnt een alarmmelding, waarna het bedieningsinformatiescherm weer verschijnt.
- Repareer of neem voor informatie contact op met een door Volvo erkende werkplaats.

### Motor

Informatie		Informatie
ESC = annuleren Automatische uitschakeling motor		Reg. niet vereist
Vervanging DPF spoedig vereist		

### Transmissie

Informatie		Informatie
Schakelhendel niet in neutraal		Overtoeren machine

### Besturingssysteem

Informatie		Informatie
Hendelconsole actief CDC actief		Hendelconsole niet actief CDC actief
Hendelconsole actief		Hendelconsole actief

### Diversen

Informatie		Informatie
Smeeroliepeil laag Controleer vlgende stop		

### Controleer

- Het oranje centrale waarschuwinglampje verschijnt.

- De zoemer klinkt viermaal.
- Druk op SELECT om meer informatie over de storing te zien.
- De alarmmelding blijft staan, totdat u deze bevestigt met een druk op ESC.
- Repareer of neem voor informatie contact op met een door Volvo erkende werkplaats.

**Motor**

Controle	Controle
Motorstoring	Voorverwarmingsstoring
Koelvent.systeemstoring	Omkeefout ventilator
Brandstofpeilsensor	Brandstofpeil laag
Handgas defect	Hoge temp. startmotor Na 5 minuten starten
Hoge koelvloeistoftemp. Motor	Water in brandstof Kom legen
Inspuitsysteemstoring	Turbo heet uitgeschakeld
Storing emissieregeling	Brandstoffilter verstopt
Mogelijk brandstoflek	Luchtfilter verstopt Reinigen of vervangen
Hoge temp. koelvloeistof Werking motor beperkt	Regen. niet mogelijk Systeemfout
Regeneratie geannuleerd Verm.d. spoedig	Start regen. Stat. regeneratie mogelijk
Regeneratie geannuleerd	Mach. geparkeerd laten Regeneratie loopt
Spoedig parkeren Stat. reg. vereist	Machine parkeren Regeneratie tijdens parkeren vereist Derating actief



Instrumentenpanelen  
Displaymodule

55

Vul AdBlue bij / Vul DEF bij AdBlue op / DEF op. Max. verm.dal. actief	Vul AdBlue bij / Vul DEF bij AdBlue op / DEF op. Max. Verm.dal. actief
Ververs AdBlue / Ververs DEF AdBlue-kw. onj. / Wrong DEF quality Verm.dal. spoed	Ververs AdBlue / Ververs DEF AdBlue-kw. onj. / Wrong DEF quality Verm.dal. actief
Ververs AdBlue / Ververs DEF AdBlue-kw. onj. / Wrong DEF quality verm.dal. actief	Parkeer z.s.m. AdBlue op / DEF op. Max. verm.dal. spoed
Parkeer z.s.m. AdBlue-kw. onj. / Wrong DEF quality verm.dal. spoed	Controleer SCR SCR-fout
Controleer SCR SCR-fout Verm.dal. spoed	Controleer SCR SCR-fout Verm.dal. actief
Parkeer z.s.m. SCR-fout verm.dal. spoed	Controleer SCR SCR-fout verm.dal. actief
Max. motorverm. tijdelijk besch.	Regeneratieschakelaar
PARKEERREM AAN Regeneratie vereist	Reg. geannuleerd Derating actief
BEDIENING VOORTZ Lage temperatuur Regeneratie ophanden	Actieve regen. Start spoedig
Actieve regen. Loopt	Vertraagde uitsch. motor

El. systeem

Controle	Controle
Hoge systeemspanning	Lage systeemspanning
ECC werkt niet	Storing relais
Storing el. servo	Accu laadt niet





56 Instrumentenpanelen  
Displaymodule

**Transmissie**

Controle		Controle
		CDC-hendel defect Controleer vlgende stop
Richtingsh. F/N/R defect Controleer vlgende stop		Schakelhendel defect Controleer vlgende stop
Richtingskn. F/R defect Controleer vlgende stop		Beperkte schakelfunctie

**Assen**

Controle		Controle
Differentieelslotstoring		

**Remmen**

Controle		Controle
Remsysteemstoring		
Storing rempedaal		Rempedaalsensor
Storing primair kanaal		Storing secundair kanaal

**Besturingssysteem**

Controle		Controle
Hulpbesturingsstoring		CDC defect

**Hydrauliek**

Controle		Controle
Hydrauliekstoring		Snelwissel
Controleer snelwissel en bevestig <sup>(1)</sup>		BSS-storing
Temperatuursensor hydrauliek		LS-druksensor
Hydrauliekoliefilter verstopt		

1. Bevestig uw keuze met een druk op de toets SELECT.

Diversen

Controle	Controle
ECU-netwerk Communicatie verbroken	ECU-netwerk\ nBeperkte communicatie (1)
Parameterfout	Centrale smering defect
Voorruitwisser defect	Achterruitwisser defect
Gaspedaalsensor	Buitentemperatuursensor
Vlgnde brt, intrv.	Onbek. storing
Beperkt verm. motorrem	Missing Pict
Achteruitrij-alarm	'Limp Home'- storing met veiligheidsgevolgen (2)
CareTrack Storing	SID Storing
Hoofdsch. open	

**Waarschuwing**

- Het rode centrale waarschuwingslampje verschijnt.
- De zoemer klinkt, totdat de vereiste maatregel is genomen.
- De alarmmelding verschijnt, totdat de vereiste maatregel is genomen.

1. Beperkte communicatie tussen de verschillende ECU's. U kunt de machine alleen in de eerste en tweede versnelling zetten. Via de displaymodule zijn alleen bedieningsinformatie en alarmmeldingen toegankelijk.

2. Repareer of neem voor informatie contact op met een door Volvo erkende werkplaats.



- Repareer of neem voor informatie contact op met een door Volvo erkende werkplaats.

**OPMERKING!**

Zet, als de onderstaande waarschuwingen verschijnen, de motor af en draai de contactsleutel naar stand 1 om de volgende alarmmelding te bekijken. Als u alvorens de motor af te zetten de machine naar een veilige plek moet rijden, druk dan op de toets ESC om de waarschuwingmeldingen 30 seconden lang te onderdrukken.

Waarschuwing		Waarschuwing
Stop machine		Stop machine Zet motor af

Na de bovenstaande twee waarschuwingen volgt altijd een extra alarmmelding. Volg de instructies op het scherm en repareer of neem contact op met een door Volvo erkende werkplaats. Om de volgende alarmmelding te zien bij het verschijnen van de waarschuwing dient u de motor af te zetten en de contactsleutel naar stand 1 te draaien.

**Motor**

Waarschuwing		Waarschuwing
Hoge koelvloeistoftemp. motor		Hoge laadluchttemp. motor
Laaddruk hoog		Motoroliedruk laag
Koelvloeistofpeil laag <sup>(1)</sup>		Motorstoring
Hoge brandstoftemperatuur		Hoge carterdruk
Luchtfiler verstopt Reinigen of vervangen		Temp. turbo hoog
Storing emissieregeling		Overtoeren motor
Storing brandstof-inspuitsysteem		Water in brandstof Kom legen
Parkeer z.s.m. Serviceregeneratie vereist Verm.dal. actief		Uitlaattemperatuur turbocompressor

1. Controle van het peil vindt voortdurend plaats tijdens het bedrijf.

Parkeer machine Service vereist Verm.dal. actief		Hoge temp. uitlaatsysteem
Toerental verlagen Geparkeerd regen. nodig		Toerental verlagen Regeneratie tijdens parkeren vereist

**Transmissie**

Waarschuwing		Waarschuwing
Transmissie defect		

**Remmen**

Waarschuwing		Waarschuwing
Lage remdruk		Parkeerrem aangezet
Remsysteemstoring		Parkeerrem NIET aangezet

**Besturingssysteem**

Waarschuwing		Waarschuwing
Lage stuurdruk <sup>(1)</sup>		Besturingssysteem-storing

**Hydrauliek**

Waarschuwing		Waarschuwing
Snelwissel open		Hoge hydrauliekolietemp.

**Diversen**

Waarschuwing		Waarschuwing
Minder snelheid		Service vereist
Noodstop		Conf.fout dst.bv.
Te veel pogingen Blokkeertijd		

1. Geldt alleen voor machines uitgerust met hulpbesturing.

## Antidiefstalbeveiliging

### (Extra)

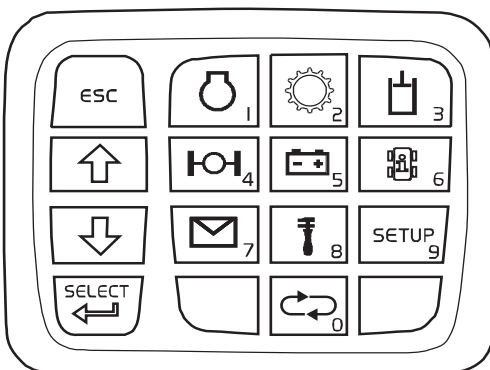
De diefstalbeveiliging bemoeilijkt diefstal van de machine, omdat:

- de motor niet aanslaat
- de schakelhendel niet werkt
- de parkeerrem niet wordt gelost

### Bij het starten van de motor

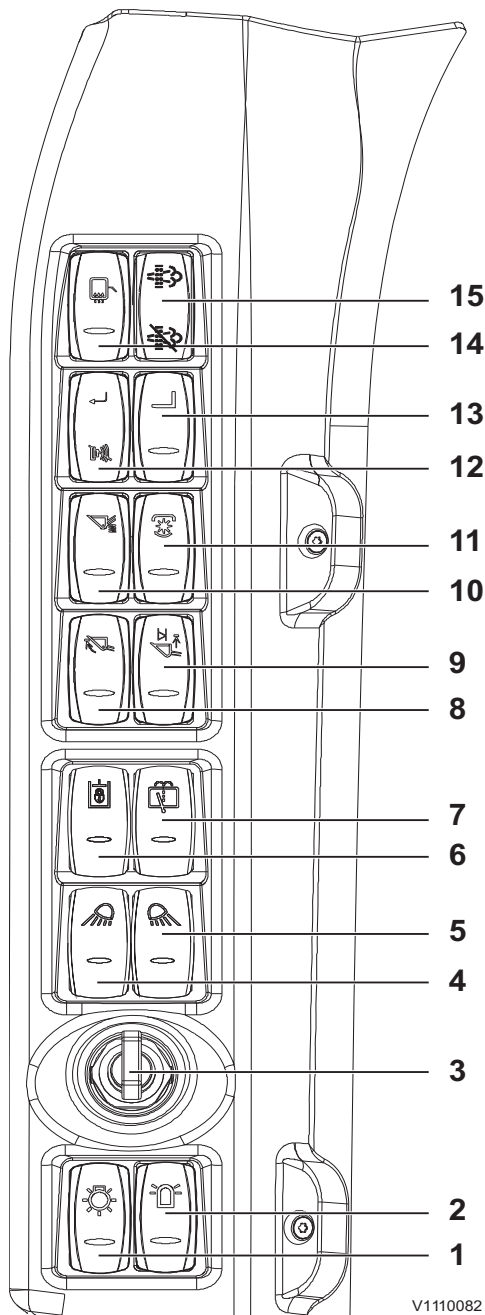
- 1 Draai de contactsleutel naar stand 1.
- 2 Wacht totdat het volgende scherm op het display verschijnt.
- 3 Voer met het toetsenblok de pincode (4 cijfers) in (voor nieuwe machine ingesteld in fabriek)
  - Na invoer van de juiste code, wordt de diefstalbeveiliging gedeactiveerd waarna de motor kan worden gestart.
  - Gebruik de toets ESC om de cursor naar links te verplaatsen als u een verkeerd cijfer hebt ingevoerd.
  - Wanneer u de verkeerde pincode hebt ingevoerd, keert het systeem automatisch terug naar de positie voor het eerste cijfer. Voer de pincode nogmaals in.

- De pincode kan alleen worden gewijzigd in een erkende werkplaats van Volvo.
- De motor kan opnieuw worden gestart binnen 15 minuten nadat hij is afgezet, zonder de code weer in te hoeven toetsen (fabrieksinstelling). De tijd tot herstart kan worden gewijzigd van 1 tot 180 minuten, maar dit kan alleen in een door Volvo erkende werkplaats.



V1134987

## Instrumentenpaneel, cabinestijl



1	Rijverlichting
2	Zwaailicht (extra)
3	Contactslot
4	Werkverlichting voor
5	Werkverlichting achter
6	Blokkering werkhydrauliek/ bedieningshendel
7	Wisser en sproeier, achterraut
8	Bakafslag (automatisch kiepen) (extra)
9	Hefafslag (automatisch heffen) (extra)
10	Rijddemping (BSS) (extra)
11	Waterpomp voor rolbezem (extra)
12	Achteruitrijalarm (extra)
13	Palletvorkbeveiliging/ leidingbreukbeveiliging (extra)
14	Elektrisch verwarmde buitenspiegels (extra)
15	Regeneratie



### 1 Rijverlichting

Driestandenschakelaar:

- Bovenkant schakelaar ingedrukt = rijverlichting ingeschakeld.
- Schakelaar in middelste stand = parkeer- en instrumentenverlichting aan.
- Onderkant schakelaar ingedrukt = verlichting uitgeschakeld.

## 62 Instrumentenpanelen Instrumentenpaneel, cabinestijl



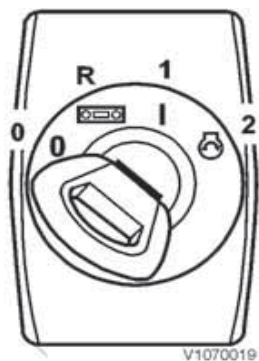
V1070013

### 2 Zwaailicht (extra)

Tweestandenschakelaar:

- Bovenkant schakelaar ingedrukt = zwaailicht ingeschakeld.
- Onderkant schakelaar ingedrukt = zwaailicht uitgeschakeld.

Het controlelampje op het voorste instrumentenpaneel geeft aan dat het zwaailicht brandt.



V1070019

### 3 Contactslot

Het contactslot heeft 4 standen:

- 0 Blokkeerstand (motor afzetten met sleutel)
- R Radiostand
- 1 Rijstand
- 2 Startstand



V1070009

### 4 Werkverlichting voor

Driestandenschakelaar:

- Bovenkant schakelaar ingedrukt = buitenste twee (extra) en binnenste twee werkklampen voor op het cabinedak ingeschakeld.
- Schakelaar in middelste stand = binnenste twee werkklampen voor op het cabinedak ingeschakeld.
- Onderkant schakelaar ingedrukt = werkverlichting voor op het cabinedak uitgeschakeld.

Het controlelampje op het voorste instrumentenpaneel geeft aan dat de werkverlichting brandt.



V1070011

### 5 Werkverlichting achter

Driestandenschakelaar:

- Bovenkant schakelaar ingedrukt = werkverlichting achter op cabinedak aan bij inschakeling van de achteruitrijversnelling.
- Schakelaar in middelste stand = werkverlichting achter op cabinedak aan.
- Onderkant schakelaar ingedrukt = werkverlichting achter op het cabinedak uit.





Het controlelampje op het voorste instrumentenpaneel geeft aan dat de werkverlichting brandt.

**OPMERKING!**

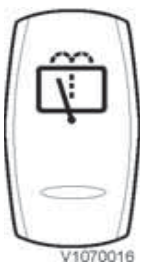
De werkverlichting moet zijn uitgeschakeld bij werkzaamheden op openbare wegen.

**6 Isolatie werkhydrauliek/bedieningshendels**

De blokkering van de bedieningshendels dient om ongewenste bediening van de bedieningshendels te voorkomen zoals bij het uitvoeren van onderhoud aan of transport van de machine.

Tweestandenschakelaar:

- Bovenkant schakelaar ingedrukt = hydraulische functies van bedieningshendels geblokkeerd.
- Onderkant schakelaar ingedrukt = hydraulische functies van bedieningshendels vrijgegeven.



**7 Wisser en sproeier, achterrait**

**OPMERKING!**

Om te kunnen wissen moet de voorruitwisser zijn ingeschakeld. Sproeien en nasproeien is mogelijk zonder de voorruitwisser in te schakelen.

Driestandenschakelaar:

- Bovenkant schakelaar ingedrukt (wipschakelaar) = er wordt gesproeid en de wisser maakt enkele slagen.
- Schakelaar in middelste stand = intervalschakeling achterraitwisser actief.

Wanneer de voorruitwisser aanstaat bij inschakeling van de achteruitversnelling, dan gaat de achterraitwisser continu wissen.

- Onderkant schakelaar ingedrukt = wisser en sproeier uitgeschakeld.

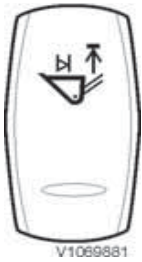
Zie bladzijde 272 voor het sproeierreservoir.

**8 Bakafslag (automatisch kiepen) (extra)**

Tweestandenschakelaar:

- Bovenkant schakelaar ingedrukt = kiepstand instellen/bakafslag geactiveerd.
- Onderkant schakelaar ingedrukt = houdfunctie voor kiepstand/bakafslag gedeactiveerd.





V1069881



V1083377

### 9 Hefafslag (automatisch heffen) (extra)

Driestandenschakelaar:

- Bovenkant schakelaar ingedrukt = hefhoogte instellen/hefafslag geactiveerd.
- Schakelaar in middelste stand = houdfunctie voor hefstand geactiveerd.
- Onderkant schakelaar ingedrukt = houdfunctie voor hefafslag gedeactiveerd/hefafslag gedeactiveerd.

### 10 Rijddemping (BSS) (extra)

Tweestandenschakelaar:

De dansonderdrukking (BSS) werkt alleen rijsnelheidsafhankelijk. Als de rijsnelheid daalt tot onder 3 km/h, wordt de BSS uitgeschakeld.

De functie is alleen te activeren wanneer de motor draait.

- 1 Zet de bak of een ander aanbouwdeel plat op de grond neer.
- 2 Bovenkant schakelaar ingedrukt = BSS geactiveerd. Het controlelampje voor de BSS op het middelste instrumentenpaneel gaat knipperen (veilige modus/stand BSS).
- 3 Hef het aanbouwdeel zo'n 0,5 m (20 in) van de grond. Het controlelampje voor de BSS op het middelste instrumentenpaneel dooft (rustmodus/-stand BSS).
- 4 Wanneer een rijsnelheid van 3 km/h (2 mph) is bereikt, wordt de BSS geactiveerd. Het controlelampje voor de BSS op het middelste instrumentenpaneel brandt continu (actieve modus/stand BSS).
- 5 Wanneer u het aanbouwdeel neerlaat (tot bijna op de grond) of wanneer de rijsnelheid daalt tot onder de gekozen waarde, hervat de dansonderdrukking (BSS) de ruststand.
- 6 U schakelt de lastdemping (BSS) uit door op de onderkant van de schakelaar te drukken of door de motor af te zetten.

#### OPMERKING!

Schakel de lastdemping (BSS) niet in tijdens het rijden. Voor precisiebediening van aanbouwdelen dient de lastdemping (BSS) eveneens te worden uitgeschakeld.



V1083378

### 11 Waterpomp voor rolbezem (extra)

Tweestandenschakelaar:

- Bovenkant schakelaar ingedrukt = waterpomp geactiveerd.
- Onderkant schakelaar ingedrukt = waterpomp gedeactiveerd.



V1157032

### 12 Achteruitrijalarm (extra)

Tweestandenschakelaar:

- Bovenkant schakelaar ingedrukt = achteruitrijalarm gedeactiveerd
- Onderkant schakelaar ingedrukt = achteruitrijalarm geactiveerd



V1083381

### 13 Palletvorkbeveiliging/ leidingbreukbeveiliging (extra)

Tweestandenschakelaar:

- Bovenkant schakelaar ingedrukt = leidingbreukbeveiliging geactiveerd.
- Onderkant schakelaar ingedrukt = leidingbreukbeveiliging gedeactiveerd.



V1070015

### 14 Elektrisch verwarmde buitenspiegels (extra)

Tweestandenschakelaar:

- Bovenkant schakelaar ingedrukt = elektrische verwarming geactiveerd.
- Onderkant schakelaar ingedrukt = elektrische verwarming gedeactiveerd.



V1092165

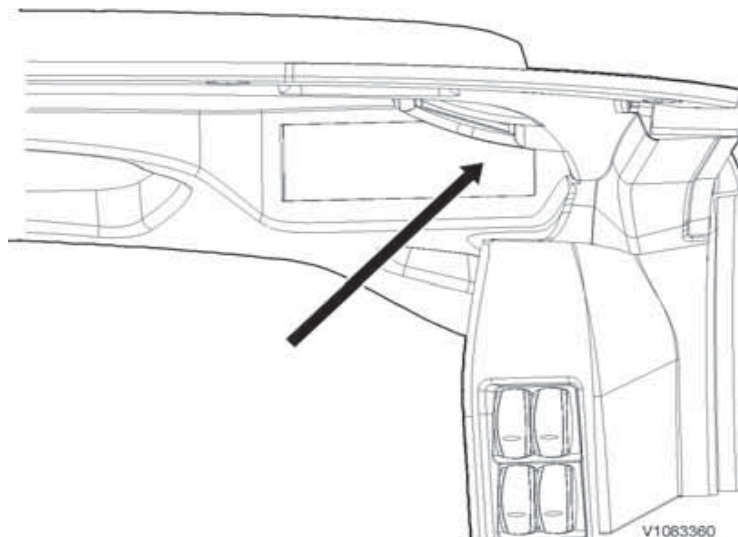
### 15 Regeneratie

Wanneer het roetfilter vol zit, verschijnt een melding op het display die aangeeft dat het tijd is voor een regeneratie, zie bladzijde 139.

- 1 Bovenkant schakelaar ingedrukt = regeneratie start
- 2 Onderkant schakelaar ingedrukt = regeneratie geannuleerd

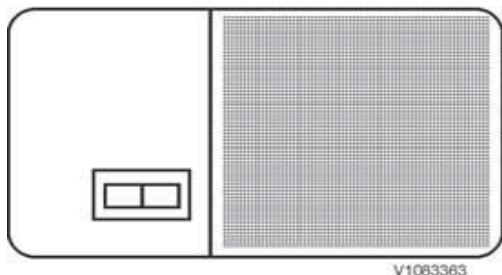
## Instrumentenpaneel, overhead

Voor extra uitrusting zoals een radio.



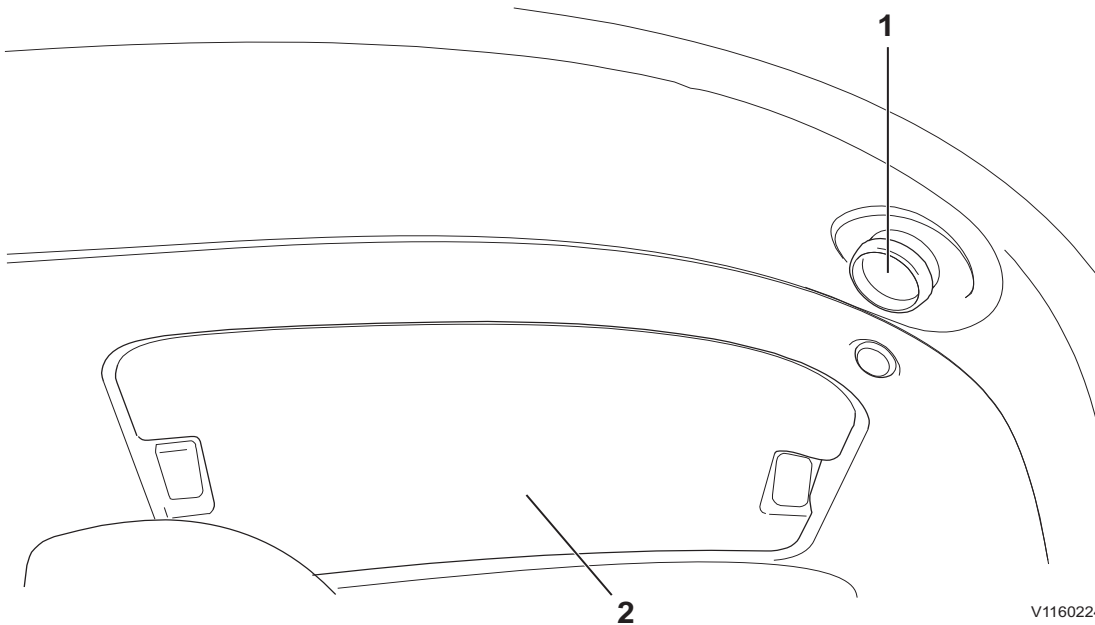
## Interieurverlichting

Het lampje voor interieurverlichting zit aan het plafond boven de opslagdoos.



Interieurverlichting

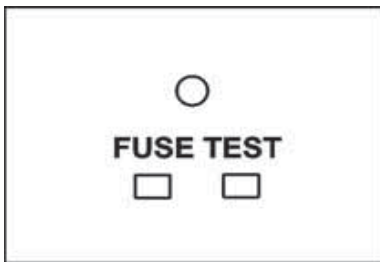
## Achterste instrumentenpaneel



V1160224

Achterwand cabine

1	Elektrische aansluiting 24 V
2	- Relais- en zekeringenhouder (achter het serviceluik) - Serviceaansluiting Tech Tool (achter serviceluik)



V1070246

Zekeringentest

### Zekeringentest

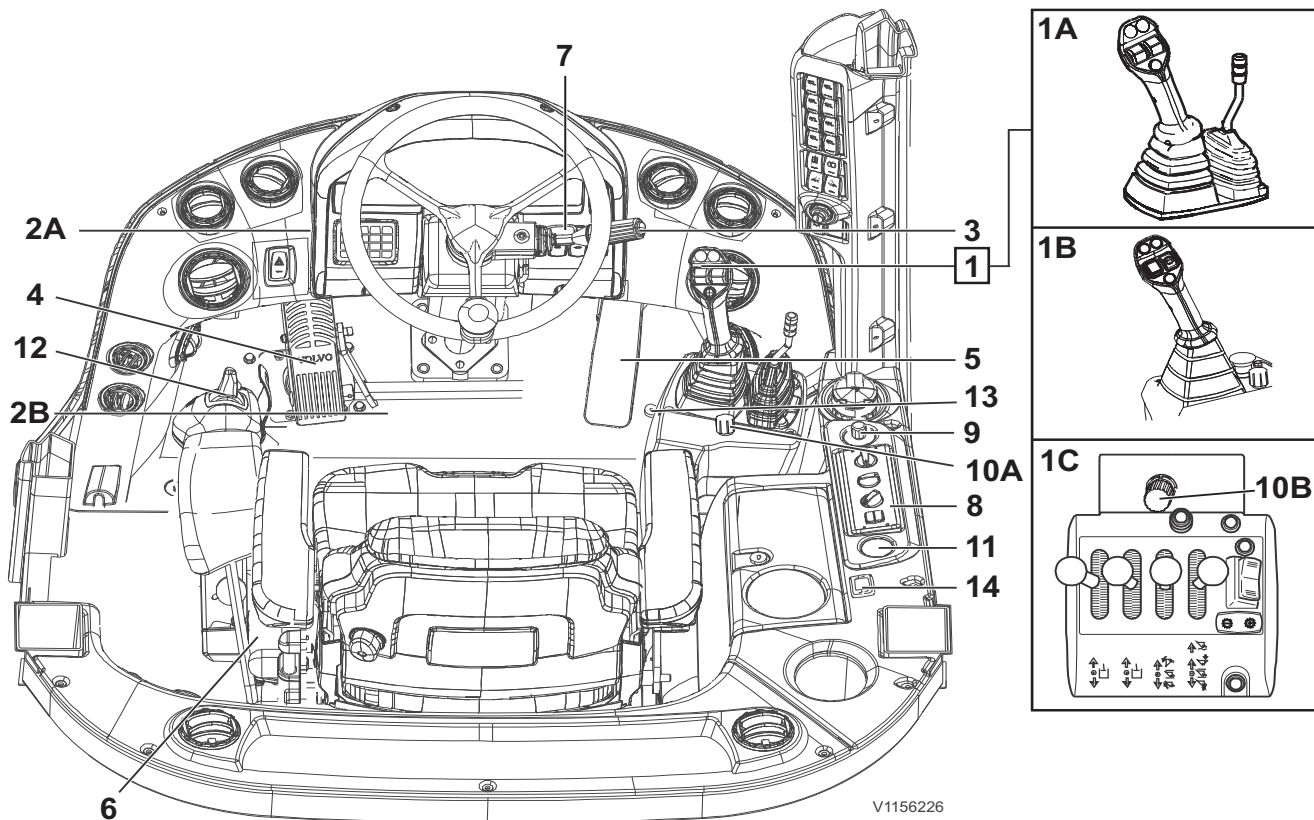
De relais- en zekeringenhouder biedt de mogelijkheid de zekeringen de testen.

De printplaat is voorzien van het opschrift FUSE TEST (zekeringentest).

Houd, om te testen of een zekering kapot is of niet, de zekering tegen het contactvlak onder het opschrift FUSE TEST.

Als de zekering niet kapot is, gaat de groene led boven het opschrift branden.

# Overige bedieningselementen Bedieningselementen



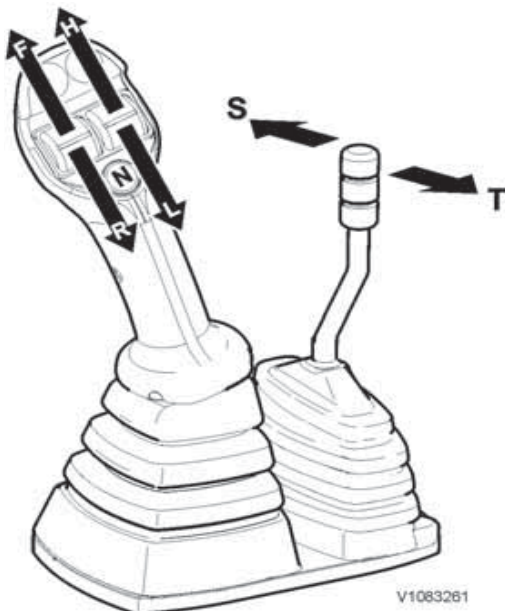
V1156226



Overige bedieningselementen  
Bedieningselementen

69

1	1A: Enkelvoudige bedieningshendel met hendel extra functie (extra) 1B: Enkelvoudige bedieningshendel met geïntegreerde bediening extra hydraulische functies (extra) 1C: Drie- en vierhendelbediening (extra)
2	2A: Keuzehendel rijrichting (alleen met bedieningshendel uitvoering 1C) 2B: Voetknop differentieelslot (alleen met bedieningshendel uitvoering 1C)
3	Multifunctionele hendel (lichtschakelaar/richtingaanwijzers/claxon/ruitenswisser/ruitensproeier)
4	Kruip-rempedaal
5	Rijpedaal/gaspedaal
6	Parkeerremhendel
7	Stuurwiel, verstelling
8	Mechanisch bediende verwarming en ventilatie (standaard)/Klimaatregeling (extra)
9	Handgasbediening (extra)
10	A: Kruip-knop (extra) (alleen met bedieningshendel uitvoeringen 1A en 1B) B: Kruip-knop (extra) (alleen met bedieningshendel uitvoering 1C)
11	12V-aansluiting (extra met radiovoorbereiding)
12	Joystickbesturing (extra)
13	Flowinstelknop (extra bij high-flow-uitvoering)
14	Bedieningspaneel voor extra verwarming (op brandstof)



**1A Enkelvoudige bedieningshendel met hendel extra functie (extra)**

**Rijrichting kiezen**

De bedieningsknop veert automatisch in de middelste stand terug.

Vooruit: Rol de linker bedieningsknop helemaal naar voren (F).

Achteruit: Rol de linker bedieningsknop helemaal naar achteren (R).

**OPMERKING!**

De gekozen rijrichting (F = vooruit of R = achteruit) verschijnt op het display van het informatiepaneel, wanneer de parkeerrem niet is aangezet, de parkeerremhendel volledig in de losstand staat en het desbetreffende controlelampje is gedoofd.

Neutraal: Druk op de knop (N) voor de neutrale stand.

**OPMERKING!**

N = neutrale stand staat aangegeven op de displaymodule van het informatiepaneel.

**Versnellingsstand kiezen**



De bedieningsknop veert automatisch in de middelste stand terug.

Opschakelen (hogere versnellingsstand): Rol de rechter bedieningsknop helemaal naar voren (H).

Terugschakelen (lagere versnellingsstand): Rol de rechter bedieningsknop helemaal naar achteren (L).

**OPMERKING!**

De gekozen versnelling staat aangegeven op de displaymodule van het informatiepaneel.

**OPMERKING!**

Zorg er altijd voor dat de parkeerrem volledig is gelost en dat het bijbehorende controlelampje is gedoofd.

**OPMERKING!**

Let er bij machines met een opklapbare voorruit op dat u de hendel voor extra functies (Aux) niet onbedoeld bedient.

**Bedieningshendel voor snelkoppeling en speciale hydrauliek**

Neutrale stand: Niet geactiveerd (veert automatisch in middelste stand terug)

S Extra hydraulische functies vergrendelen/ neerlaten

T Extra hydraulische functies vergrendelen/heffen (met houdfunctie)

**1B Enkelvoudige bedieningshendel met geïntegreerde bediening extra hydraulische functies (extra)**

**Rijrichting kiezen**

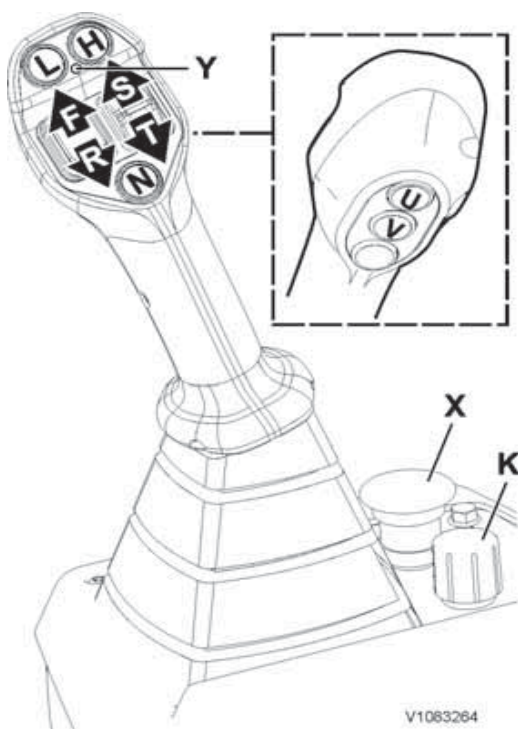
De linker bedieningsknop veert automatisch in de middelste stand terug.

Vooruit: Rol de linker bedieningsknop helemaal naar voren (F).

Achteruit: Rol de linker bedieningsknop helemaal naar achteren (R).

**OPMERKING!**

De gekozen rijrichting (F = vooruit of R = achteruit) verschijnt op het display van het informatiepaneel, wanneer de parkeerrem niet is aangezet, de parkeerremhendel volledig in de losstand staat en het desbetreffende controlelampje is gedoofd.



## Overige bedieningselementen Bedieningselementen

71

Neutraal: Druk op de knop (N) voor de neutrale stand.

### OPMERKING!

N = neutrale stand staat aangegeven op de displaymodule van het informatiepaneel.

### Versnellingsstand kiezen

Opschakelen (hogere versnellingsstand): Druk op de knop (H).

Terugschakelen (lagere versnellingsstand): druk op de knop (L).

### OPMERKING!

De gekozen versnelling staat aangegeven op de displaymodule van het informatiepaneel.

### OPMERKING!

Zorg er altijd voor dat de parkeerrem volledig is gelost en dat het bijbehorende controlelampje is gedoofd.

### Bedieningselementen voor snelkoppeling en extra hydraulische functies

- Neutrale stand: Niet geactiveerd (veert automatisch in middelste stand terug)
- Extra hydraulische functies ontgrendelen/ neerlaten: Rol de rechter bedieningsknop over een bepaalde afstand naar voren (S) afhankelijk van de gewenste snelheid of olieflow.
- Extra hydraulische functies vergrendelen/heffen: Rol de rechter bedieningsknop over een bepaalde afstand naar achteren (T) afhankelijk van de gewenste snelheid of olieflow.

### OPMERKING!

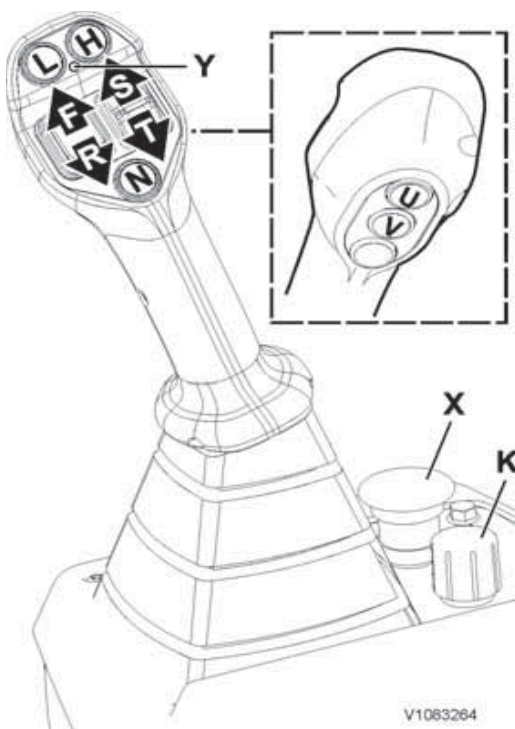
Deze knop biedt proportionele bediening. Hoe verder u de knop uit de neutrale stand haalt, hoe hoger de snelheid van het aanbouwdeel of de olieflow.

Houdfunctie: Knop (U) indrukken.

#### ■ Activeren:

- 1 Bedien de rolknop in de gewenste positie en houd deze daar.
- 2 Druk op de blokkeerknop en houd deze ingedrukt.
- 3 Laat de rolknop los.
- 4 Laat de blokkeerknop los. Het rode led- controlelampje (Y) in de hendel gaat branden.

- Deactiveren: Druk op de blokkeerknop, wanneer u de rolknop niet bedient. U kunt de rolknop ook



tijdelijk in een willekeurige richting (S of T) bewegen. Het rode led-controlelampje (Y) in de hendel dooft.

**OPMERKING!**

Gebruik de houdfunctie niet voor het vergrendelen of ontgrendelen van het aanbouwdeel.

**OPMERKING!**

Na activering van de houdfunctie veert de rolknop terug naar de middelste stand.

- 4e hydraulische functie: Knop (V) ingedrukt. De 4e hydraulische is te gebruiken zolang de knop ingedrukt wordt.

**Flow-instelknop voor vergrendelen van aanbouwdelen en extra hydraulische functies**

Met de instelknop voor de olieflow (K) kunt u de maximale olieflow of bedieningssnelheid van het aanbouwdeel aanpassen voor de rolknop voor beide richtingen S en T.

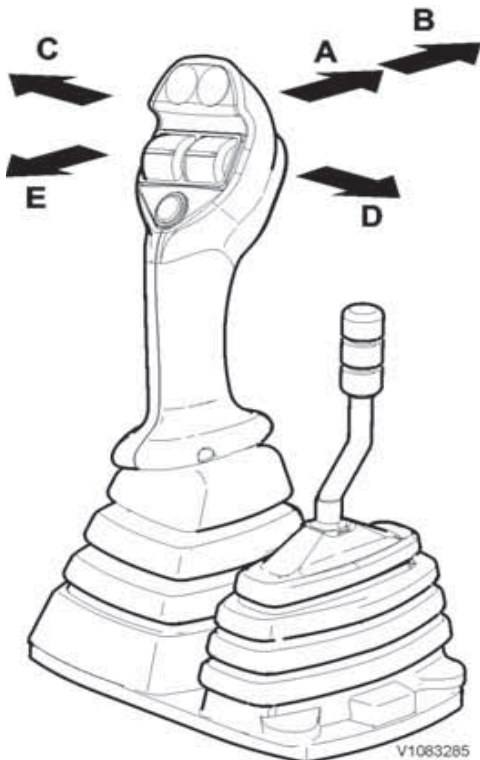
Bij het werken met een klembak bijvoorbeeld kunt u de maximale olieflow eenvoudig aanpassen. De volledige bedieningsweg van de rolknop (S - T) wordt benut voor een nauwkeurige bediening van het aanbouwdeel.

**OPMERKING!**

Om veiligheidsredenen mag de aanpassing alleen worden uitgevoerd, wanneer de snelkoppeling of extra hydraulische functies worden bediend.

- 1 **Draai de knop volledig naar rechts (rechtsom) naar Min.**
- 2 **Bedien de rolknop volledig in de richting van de S of T en verhoog tegelijkertijd de olieflow door bij het desbetreffende motortoerental de knop linksom te draaien.**
  - Olieflow volledig afknijpen: Draai de knop rechtsom.
  - Olieflow maximaal verhogen: Draai de knop linksom.

U kunt op de noodstopknop voor hydrauliek (X) drukken om de beweging van het aanbouwdeel of de extra hydraulische functies te onderbreken. Draai voor deactivering van de noodstop de knop rechtsom, zodat de afgeveerde knop terugveert.



### Laderfuncties (bedieningshendel uitvoeringen 1A en 1B)

Neutrale stand: Niet geactiveerd (veert automatisch in middelste stand terug)

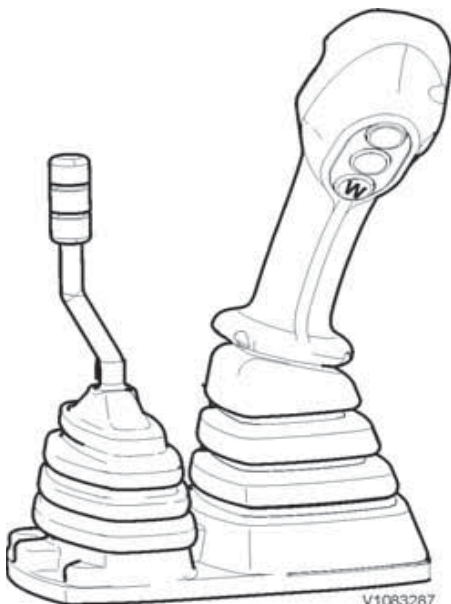
A Neerlaten

B Nivelleerstand (met houdfunctie)

C Inkiepen (met houdfunctie, zie bladzijde 82)

D Uitkiepen

E Heffen (met houdfunctie, zie bladzijde 83)



W Differentieelslotknop

### Differentieelslotfunctie

#### (bedieningshendel uitvoeringen 1A en 1B)

- Bij het indrukken en ingedrukt houden van de differentieelslotknop (W) wordt het differentieelslot op de voor- en achteras ingeschakeld.

#### OPMERKING!

Bij het loslaten van de knop worden de differentieelsloten mogelijk niet meteen opgeheven (door de wrijving in de contactvlakken onder invloed van de differentieelkrachten). Onderbreek de aandrijving en bedien het stuurwiel, zodat het differentieelkoppel wordt verlaagd en de differentieelsloten van voor- en achteras worden opgeheven.

#### OPMERKING!

Gebruik het differentieelslot alleen bij bediening op een gladde ondergrond. Bij bediening op een vaste ondergrond, in het bijzonder in bochten, dient het differentieelslot te zijn uitgeschakeld.

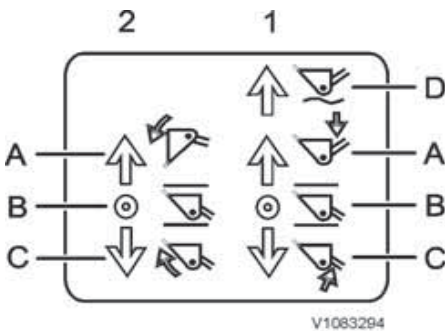
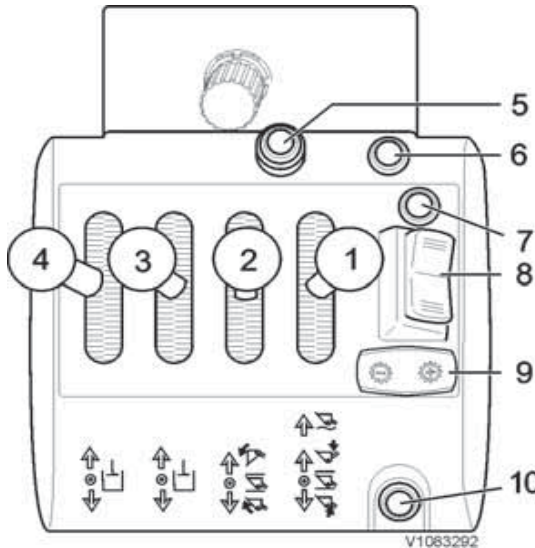
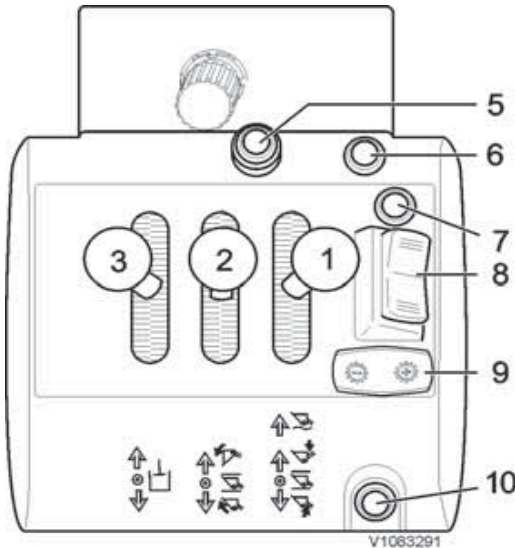
#### OPMERKING!

Wanneer de machine vast is komen te zitten en een van de wielen draait door, dan moet het desbetreffende wiel tot stilstand worden gebracht voordat u het differentieelslot inschakelt. Anders raken de aandrijfassen mogelijk beschadigd.



74 Overige bedieningselementen  
Bedieningselementen

1C Driehendelbediening (extra)  
Vierhendelbediening (extra)



- |                  |                  |
|------------------|------------------|
| 2                | 1                |
| A Uitkiepen      | D Nivelleerstand |
| B Neutrale stand | Neerlaten        |
| C Inkiepen       | B Neutrale stand |
|                  | C Hefstand       |

**Hendel (1) voor de heffunctie heeft vier standen:**

- D Nivelleerstand
- A Neerlaten
- B Neutraal: Niet geactiveerd (veert automatisch in middelste stand terug)
- C Heffen (met houdfunctie, zie bladzijde 83)

**Hendel (2) voor de kiepfunctie heeft drie standen:**

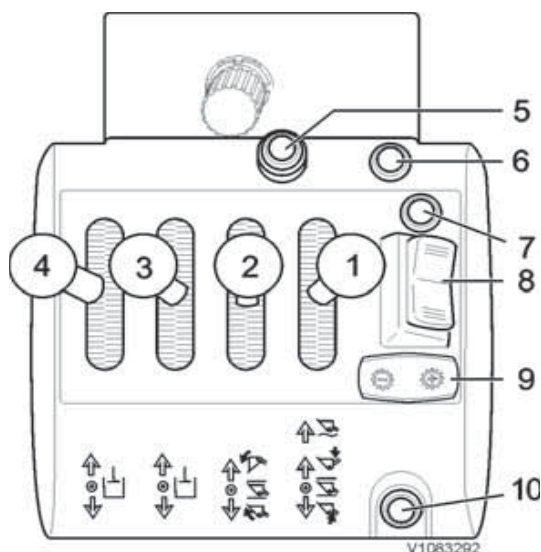
- A Uitkiepen
- B Neutraal: Niet geactiveerd (veert automatisch in middelste stand terug)
- C Inkiepen (met houdfunctie, zie bladzijde 82)

**Hendel (3) voor snelkoppeling en 3e hydraulische functie heeft drie standen:**

- A Ontgrendelen/neerlaten 3e hydraulische functie
- B Neutraal: Niet geactiveerd (veert automatisch in middelste stand terug)
- C Vergrendelen/heffen 3e hydraulische functie (met houdfunctie)

**Hendel (4) voor 4e hydraulische functie heeft drie standen:**

- A Neerlaten 4e hydraulische functie
- B Neutraal: Niet geactiveerd (veert automatisch in middelste stand terug)
- C Heffen 4e hydraulische functie



### Differentieelslot (5)

Dit biedt een extra mogelijkheid (via de voetschakelaar) voor het activeren van het differentieelslot, vooral wanneer het differentieelslot moet worden gebruikt tijdens het bedienen van het kruip-rempedaal.

- Bij het indrukken en ingedrukt houden van de differentieelslotknop (W) wordt het differentieelslot op de voor- en achteras ingeschakeld.

### OPMERKING!

Bij het loslaten van de knop worden de differentieelsloten mogelijk niet meteen opgeheven (door de wrijving in de contactvlakken onder invloed van de differentieelkrachten). Onderbreek de aandrijving en bedien het stuurwiel, zodat het differentieelkoppel wordt verlaagd en de differentieelsloten van voor- en achteras worden opgeheven.

### OPMERKING!

Gebruik het differentieelslot alleen bij bediening op een gladde ondergrond. Bij bediening op een vaste ondergrond, in het bijzonder in bochten, dient het differentieelslot te zijn uitgeschakeld.

### OPMERKING!

Wanneer de machine vast is komen te zitten en een van de wielen draait door, dan moet het desbetreffende wiel tot stilstand worden gebracht voordat u het differentieelslot inschakelt. Anders raken de aandrijfassen mogelijk beschadigd.

### Claxon (6)

### Niet in gebruik (7)

### Rijrichting F-N-R (8)

- Om van rijrichting te kunnen wisselen op de hendelconsole moet de activeringsknop (10) eerst worden ingedrukt.

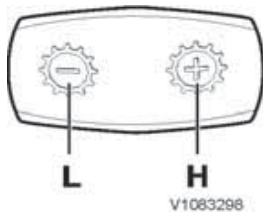
Na activering verschijnt F/R vóór de gekozen rijrichting op de displaymodule van het scherm met bedieningsinformatie

Schakelaar naar voren = vooruitrijden

Schakelaar in middelste stand = neutraal

Schakelaar naar achteren = achteruitrijden

- Wanneer de gewone schakelhendel bij het stuurwiel uit de neutraalstand wordt gehaald bij bediening van de F/R-schakelaar, dan heeft de



schakelhendel bij het stuurwiel voorrang op de schakelaar.

- Voor heractivering van het systeem dient u de activeringsknop (10) opnieuw in te drukken.

### Versnellingsstand kiezen (9)

Opschakelen (hogere versnellingsstand): Druk op de rechterkant van de schakelaar (H).

Terugschakelen (lagere versnellingsstand): Druk op de linkerkant van de schakelaar (H).

### Activeringsschakelaar rijrichting (10)

#### OPMERKING!

De gewone schakelhendel op het stuur en de schakelaar op de bedieningshendel moeten bij activering in de neutraalstand staan.

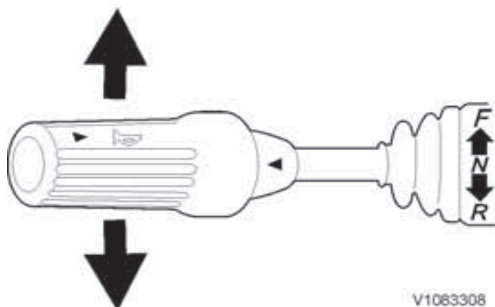
### 2A Keuzehendel voor rijrichting

(alleen met bedieningshendel uitvoering 1C)

Hendel in stand F = vooruit

Hendel in stand N = neutraal

Hendel in stand R = achteruit



### 2B Voetknop voor differentieelslot

(alleen met bedieningshendel uitvoering 1C)

- Bij het indrukken en ingedrukt houden van de voetknop van het differentieelslot (zie bladzijde



## Overige bedieningselementen Bedieningselementen

77

68), wordt het differentieelslot op de voor- en achteras ingeschakeld.

### OPMERKING!

Bij het loslaten van de knop worden de differentieelsloten mogelijk niet meteen opgeheven (door de wrijving in de contactvlakken onder invloed van de differentieelkrachten). Onderbreek de aandrijving en bedien het stuurwiel, zodat het differentieelkoppel wordt verlaagd en de differentieelsloten van voor- en achteras worden opgeheven.

### OPMERKING!

Gebruik het differentieelslot alleen bij bediening op een gladde ondergrond. Bij bediening op een vaste ondergrond, in het bijzonder in bochten, dient het differentieelslot te zijn uitgeschakeld.

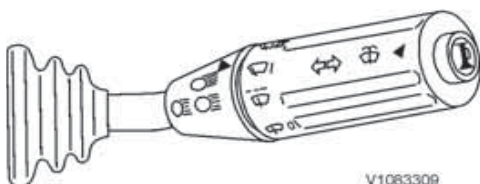
### OPMERKING!

Wanneer de machine vast is komen te zitten en een van de wielen draait door, dan moet het desbetreffende wiel tot stilstand worden gebracht voordat u het differentieelslot inschakelt. Anders raken de aandrijfassen mogelijk beschadigd.

## 3 Multifunctionele hendel

### Richtingaanwijzer, claxon

- Hendel naar voren = richtingaanwijzers links
- Hendel naar achteren = richtingaanwijzers rechts
- Knop ingedrukt = claxon




### Rijverlichting

- Hendel optillen in de richting van het stuurwiel = groot licht/dimlicht

### Ruitensproeiersysteem

- Ring naar het stuurwiel duwen = ruitensproeiersysteem

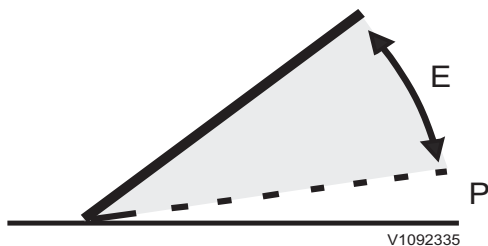
### Ruitenwisser (hendel draaien)

- Stand  = intervalfunctie wisser
- Stand 0 = neutrale stand
- Stand I = voorruitwisser, normale snelheid
- Stand II = voorruitwisser, hoge snelheid

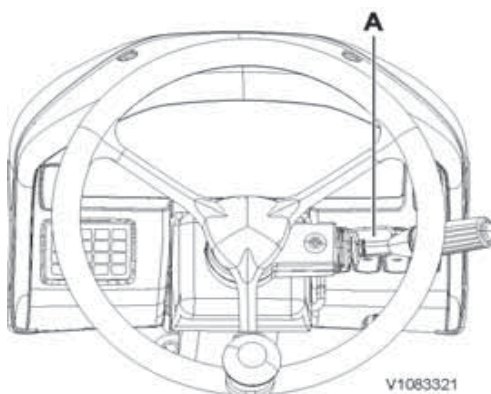
## 4 Kruip-rempedaal

Het kruip-rempedaal maakt aanpassing mogelijk van de rijsnelheid van de wiellader aan de actuele rijomstandigheden, ongeacht de stand van het rijpedaal.

## 78 Overige bedieningselementen Bedieningselementen



E = Zuinige stand  
P = Vermogensstand



A Blokkeerhendel

Door het bedienen van het kruip-rempedaal terwijl het rijpedaal volledig is ingetrapt (hoogst mogelijke hefsnelheid van de bak) wordt de rijnsnelheid tot een minimum beperkt (bij het naderen van een vrachtwagen).

### Slijtagevrije, hydrostatische remfunctie

Het kruip-rempedaal biedt de mogelijkheid het eerste deel van de pedaalweg alleen hydrostatisch te remmen via de transmissie, zodat de bedrijfsrem niet slijt. Wanneer u het pedaal verder intrapt, wordt de bedrijfsrem aangesproken.

### 5 Rijpedaal/gaspedaal

Maak waar mogelijk gebruik van de zuinige stand. U kunt dit eenvoudig controleren op Bedieningsinformatiescherm 2 en de kleurcodes voor de gasklepstand. Zie bladzijde 41.

#### OPMERKING!

Met het rijpedaal regelt u zowel het motortoerental als de rijnsnelheid.

Wanneer u het rijpedaal tijdens het rijden loslaat, remt de machine tot stilstand af.

### 6 Parkeerremhendel

De parkeerremhendel bedient via een bowdenkabel de droge schijfrem op de vooras.

Het controlelampje wordt ingeschakeld wanneer de parkeerrem is bediend en niet meer in de laagste stand staat.

Bij bediening van de parkeerremhendel terwijl er een versnelling is ingeschakeld, zal de transmissie naar de neutraal schakelen.

### 7 Stuurwiel, verstelling

#### Hellingshoek stuurwiel instellen

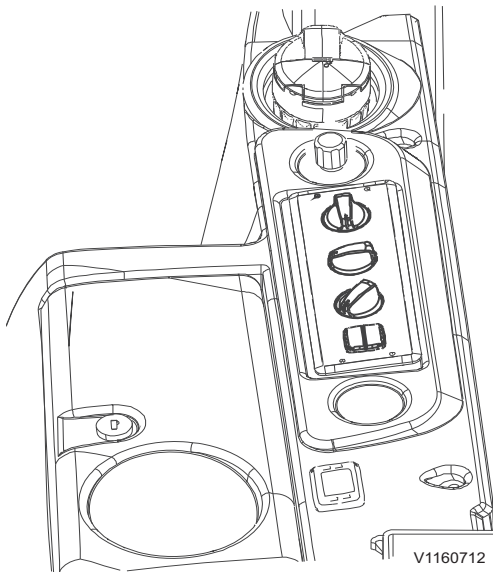
- Duw de blokkeerhendel (A) omlaag en pas de hellingshoek van het stuurwiel aan.

#### Hoogte stuurwiel instellen

- Trek de blokkeerhendel (A) omhoog en pas de hoogte van het stuurwiel aan.

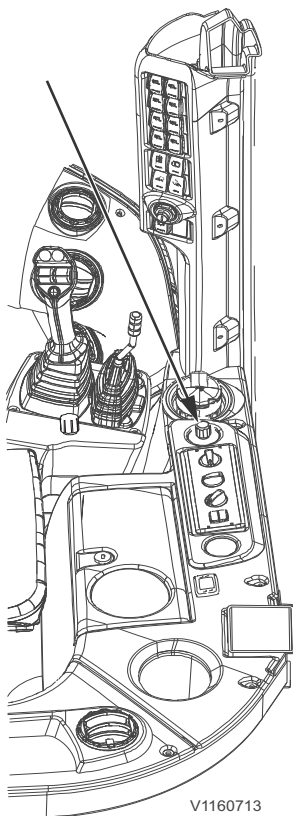
#### OPMERKING!

Controleer na het verstellen of de verschillende bedieningshendels nergens tegenaan komen bij bediening.



## 8 Klimaatregeling

Zie voor meer informatie bladzijde 91.



Handgasbediening (extra)

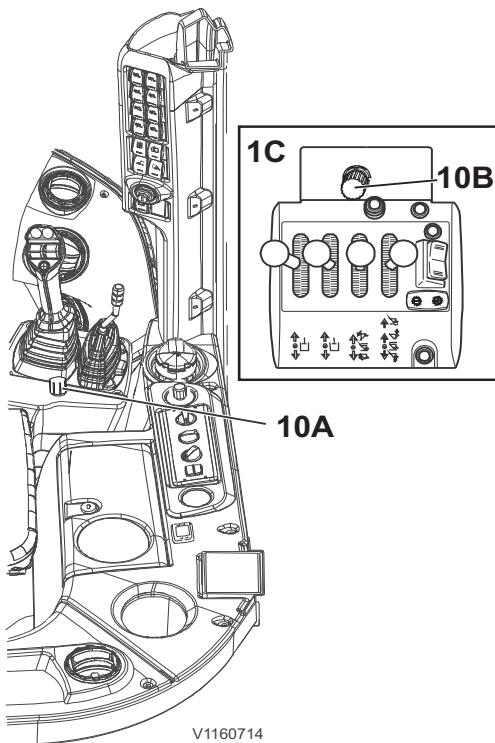
## 9 Handgasbediening (extra)

De gewenste stand van het gasmechanisme wordt elektrisch doorgegeven.

- U wijzigt de stand van het gasmechanisme door aan de knop te draaien: rechtsom/linksom om het toerental te verhogen/verlagen.
- Afhankelijk van de voorgaande instelling moet u de draaiknop mogelijk eerst linksom draaien om vervolgens rechtsom om het juiste toerental in te stellen.
- Wanneer u het rijpedaal/gaspedaal bedient nadat u het motortoerental hebt ingesteld met het handgas, neemt het pedaal het over voorbij de instelling voor het handgas. Wanneer u het pedaal vervolgens loslaat daalt het motortoerental tot de met het handgas ingestelde waarde.
- Bij het starten van de motor is de handgasknop altijd uitgeschakeld, ongeacht de laatst verrichte instelling.

### OPMERKING!

De machinebeweging is op ieder gewenst moment te stoppen met het kruip-rempedaal, onafhankelijk van de instelling voor het handgas.



V1160714

### 10A/B Kruip-knop (extra)

- 10A: Alleen met bedieningshendel uitvoeringen 1A en 1B
- 10B: Alleen met bedieningshendel uitvoering 1C

Met de kruip-knop (een draaiknop) kan de rijsnelheid van de machine worden aangepast aan de toepassing, onafhankelijk van de positie van het gaspedaal.

De draaiknop zit achter de bedieningshendel voor heftrucks en standaardbak.

- Draai de kruip-knop linksom tot aan de aanslag.
- Stel het motortoerental met behulp van het gaspedaal of de handgasknop zo af dat de gewenste snelheid wordt bereikt.
- Selecteer de richting (Vooruit/Achteruit).
- Draai de kruip-knop rechtsom totdat de gewenste rijsnelheid is bereikt.

### OPMERKING!

Bij normaal bedrijf van de machine moet u de kruip-knop helemaal rechtsom draaien tot aan de aanslag.

### 11 12V-aansluiting (extra)



V1070022



V1070248

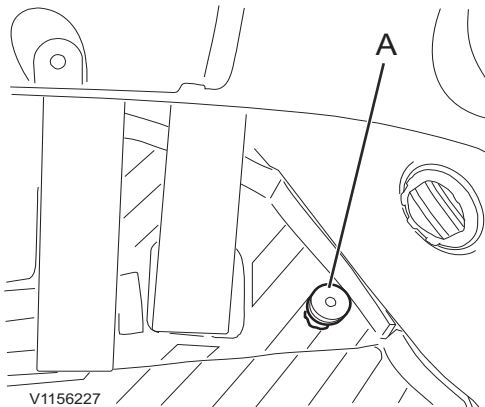
### 12 Joystickbesturing, CDC (extra)

De joystickbesturing is ondergebracht op een neerklapbare armsteun waarmee u de besturing en rijrichting (vooruit-achteruit) kunt regelen.

U activeert de functies door de armsteun neer te laten en de activeringsknop in te drukken (schakelhendel moet in neutraalstand staan).

Een controlelampje op het middelste instrumentenpaneel brandt, zolang het systeem actief is.

Zie bladzijde 134 voor nadere instructies.



### 13 Flowinstelknop, alleen bij high-flow-uitvoering (extra)

Dit is onderdeel van de optionele high-flow-uitvoering, wanneer de machine is uitgerust met een van de volgende bedieningshendelversies:

- 1A: Enkelvoudige bedieningshendel met hendel extra functie (extra)
- 1C: Driehendelbediening (extra)
- 1C: Vierhendelbediening (extra)

Niet bij 1B: Enkelvoudige bedieningshendel met geïntegreerde bediening extra hydraulische functies (extra), omdat het is inbegrepen bij een dergelijke versie. Zie bladzijde 68.

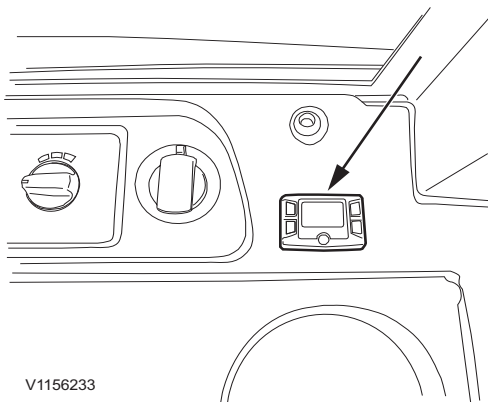
Met de instelknop voor de olieflow (K) kunt u de maximale olieflow of bedieningssnelheid van het aanbouwdeel aanpassen.

Bedien de hendel voor de 3e hydraulische functies voorzichtig in richting T (achteruit) en controleer de snelheid van het aanbouwdeel bij het actuele motortoerental.

- Olieflow verlagen: Draai de knop rechtsom.
- Olieflow verhogen: Draai de knop linksom.

### 14 Bedieningspaneel voor extra cabineverwarming (extra)

U gebruikt het bedieningspaneel samen met de klimaatregeling voor activering van de extra cabineverwarming om de cabine te verwarmen, zie bladzijde 96.



### Hefvorkbediening / Leidingbreuk (extra)

#### OPMERKING!

Deze functie werkt bij activering alleen, als de schakelaar (zie linker figuur) voor de hendelvergrendeling van de werkhydrauliek in de ontgrendelde stand (onderkant schakelaar ingedrukt) staat.



## 82 Overige bedieningselementen Bedieningselementen



De palletvorkbeveiliging/leidingbreukbeveiliging tijdens heffen is een veiligheidsfunctie, die voorkomt dat de last op ongecontroleerde wijze omlaagkomt als er tijdens het heffen (bij gebruik van de palletvork of hefhaak) een leiding of slang mocht knappen.

- Bovenkant schakelaar ingedrukt = Palletvorkbeveiliging/leidingbreukbeveiliging ingeschakeld.
- Onderkant schakelaar ingedrukt = Palletvorkbeveiliging/leidingbreukbeveiliging uitgeschakeld.

### LET OP

'Neerlaten' of 'vooroverkantelen' is niet mogelijk nadat de motor is afgezet en de contactsleutel in de rijstand (1) staat.

Controleer alvorens onderhouds- of reparatiewerk te verrichten na gebruik van de "palletvorkbeveiliging/leidingbreukbeveiliging" het volgende:

- 1 Schakel de "palletvorkbeveiliging/leidingbreukbeveiliging" uit door de onderkant van de schakelaar in te drukken.
- 2 Ontgrendel de "werkhydrauliek/hendelvergrendeling" door de onderkant van de schakelaar in te drukken.
- 3 Start de motor en laat deze draaien om de accumulator op druk te brengen.
- 4 Zet de motor af, maar laat de contactsleutel in stand 1 staan.
- 5 Beweeg de bedieningshendels en knoppen voor de werkhydrauliek meerdere malen tot aan de eindaanslagen.

### OPMERKING!

Werkzaamheden aan hydraulische systemen mogen alleen worden uitgevoerd door daartoe bevoegd personeel.

### Kiepafslag

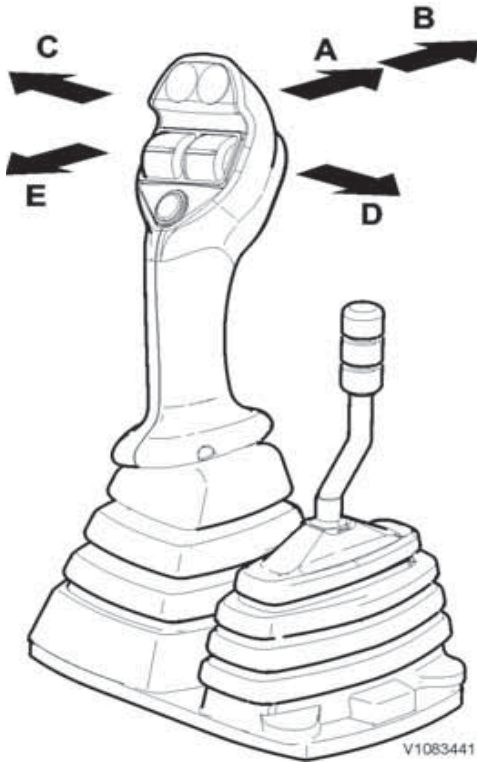
De machine is uitgerust met een bakafslag, die automatisch de kantelpositie aanpast, overeenkomstig de ingestelde laadpositie nadat de bak is geleegd.

Activeer de functie met de schakelaar, zie bladzijde 61.

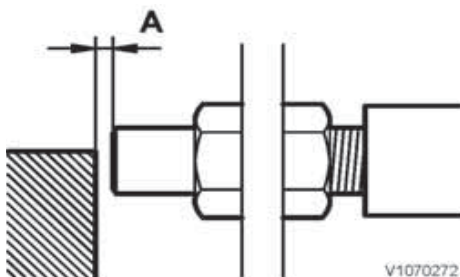


## Overige bedieningselementen Bedieningselementen

83



V1083441



V1070272



V1069880

Voor activering na het leegkiepen moet de bedieningshendel voor "achteruitkantelen" helemaal worden bediend, zodat de hendel door de houd-functie in positie wordt gehouden.

Wanneer de bak de vooraf ingestelde positie heeft bereikt, dan wordt de houdfunctie automatisch vrijgegeven en wordt de achteroverkantelfunctie gestopt. De bedieningshendel keert automatisch terug naar de neutrale stand.

### OPMERKING!

Op elk gewenst moment kan de achteroverkantelfunctie worden gestopt, door de bedieningshendel uit de houdpositie te duwen.

De bakafslag is in te stellen met de sensor op de kantelcilinder.

### LET OP

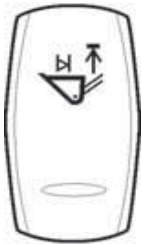
De afstand (A) tussen de sensoren en het onderbrekende deel van de machine moet overeenkomen met 3–5 mm (0,12–0,20 in). Zie de nevenstaande figuur.

### Uitschakelbare bakafslag

In bepaalde toepassingen is het niet wenselijk dat het aanbouwdeel automatisch achterovergekanteld wordt. De bakafslag kan daarom via deze schakelaar worden uitgeschakeld.

Deactiveer de functie met de schakelaar, zie bladzijde 61.





V1069881

## Hefafslag (extra)

Activeer de functie met de schakelaar, zie bladzijde 61.

De hefafslag past de hefpositie automatisch aan op de ingestelde hefhoogte.

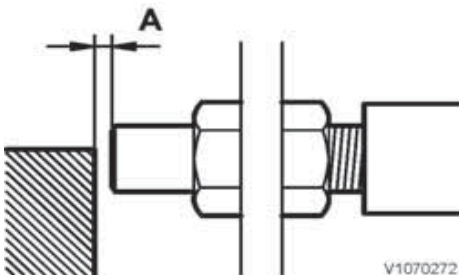
Voor activering na het neerlaten moet u de bedieningshendel volledig naar achteren halen (achteroverkantelen), zodat de hendel door de houdfunctie in positie blijft.

Wanneer de hefarmen de vooraf ingestelde positie hebben bereikt, dan wordt de houdfunctie automatisch vrijgegeven en wordt de heffunctie gestopt. De bedieningshendel keert automatisch terug naar de neutrale stand.

### OPMERKING!

Op elk gewenst moment kan de beweging van de hefarmen worden gestopt, door de bedieningshendel uit de houdpositie te duwen.

De hefafslag is in te stellen met de sensor links van het frontframe.



V1070272



V1069881

### LET OP

De afstand (A) tussen de sensoren en het onderbrekende deel van de machine moet overeenkomen met 3–5 mm (0,12–0,20 in). Zie de nevenstaande figuur.

In bepaalde toepassingen is het niet wenselijk dat de hefarmen automatisch worden geheven. De hefafslag kan daarom worden uitgeschakeld.

Deactiveer de functie met de schakelaar, zie bladzijde 61.

## Achteruitrij-alarm (extra)

Het achteruitrijalarm wordt gebruikt om mensen in de directe omgeving van de machine te waarschuwen als de machine achteruit gaat rijden of als de rijrichting "achteruit" is geselecteerd.



V1157032

- Schakel de achteruitversnelling in. Het achteruitrijalarm moet onmiddellijk klinken.

**OPMERKING!**

Het achteruitrijalarm blijft actief totdat de achteruitversnelling wordt gewijzigd in vooruit of neutraal.

**Uitschakelbaar achteruitrijalarm (extra)**

Als het geluid van het achteruitrijalarm niet toegestaan of ongewenst is zoals op de openbare weg of in gebouwen, kan het achteruitrijalarm worden uitgeschakeld met de tuimelschakelaar, zie bladzijde 61.

**OPMERKING!**

In bepaalde landen, zoals in Duitsland, moet het achteruitrijalarm worden uitgeschakeld bij ritten/bediening op openbare wegen. Informeer daarom naar de geldende wettelijke voorschriften.

## Bestuurderscomfort

### Bestuurdersstoel

De bestuurdersstoel voldoet aan de eisen volgens NEN-EN-ISO 7096. Dit houdt in het kort in dat de stoel dusdanig geconstrueerd is, dat deze voor optimale beperking zorgt van de lichaamstrillingen waaraan de machinist blootstaat tijdens het gebruik van de machine. Hoe hevig deze trillingen zijn hangt af van verschillende factoren die in veel gevallen niet terug te voeren zijn op de constructie van de machine, maar op zaken als de bodemgesteldheid, de snelheid en de bedieningstechniek. Let daarom op het volgende:

- Stem de stoel af op uw gewicht en lichaamslengte.
- Houd de ondergrond op het bouwterrein zo egaal mogelijk.
- Stem de bedieningstechniek en de snelheid af op de heersende omstandigheden.

### WAARSCHUWING

Gevaar voor ernstig letsel!

Onverhoedse machinebewegingen kunnen ertoe leiden dat de machinist uit de machine wordt geslingerd en daarbij ernstig letsel oploopt.

**De machine alleen bedienen terwijl u op de bestuurdersstoel zit met de veiligheidsgordel om.**

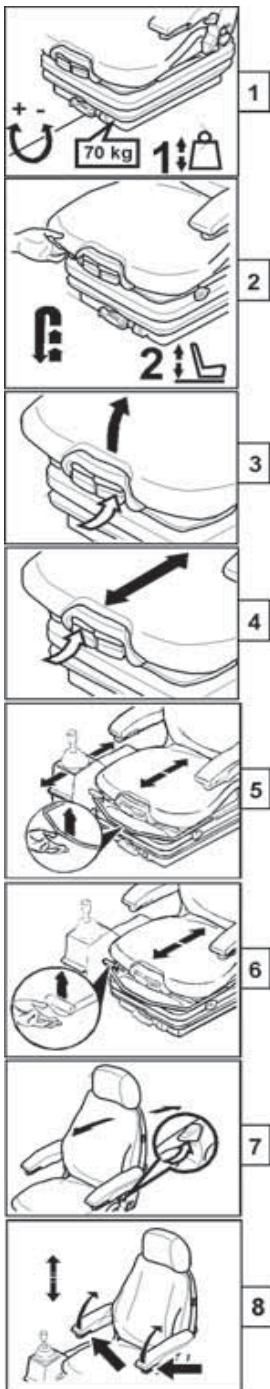
Een goed ingestelde bestuurdersstoel verhoogt het bedieningscomfort en de veiligheid. Een verkeerd ingestelde bestuurdersstoel kan tot verwondingen leiden. De volgende instellingen zijn mogelijk:

- 1 **Gewichtsaanpassing:** Draai aan de handgreep totdat de indicator uw gewicht weergeeft.

#### OPMERKING!

Niet op de stoel zitten tijdens het instellen.

- 2 **Hoogteverstelling:** Zet de bestuurdersstoel op de gewenste hoogte, zodat deze hoorbaar in positie vastklikt. Wanneer u de stoel tot boven de hoogste stand (eindaanslag) omhoogbrengt, valt deze automatisch terug naar de laagste stand.
- 3 **Hellingshoek zitgedeelte:** Trek de linker hendel omhoog en duw het voorste gedeelte van het



V1083477

## Overige bedieningselementen Bestuurderscomfort

87

zitgedeelte omlaag of trek het omhoog om zo de gewenste hoek in te stellen.

- 4 **Diepte-instelling stoel:** Trek de rechter hendel omhoog en schuif het zitgedeelte naar voren of achteren in de gewenste stand.
- 5 **Langsverstelling (beenruimte) met verstelconsole:** Til de borghandgreep op en zet de stoel met de verstelconsole in de gewenste stand.
- 6 **Langsverstelling (beenruimte) zonder verstelconsole:** Til de borghandgreep op en zet de stoel in de gewenste stand naar voren of achteren.

### OPMERKING!

De borghandgreep moet na langsverstelling hoorbaar ingrijpen. U moet de bestuurdersstoel daarna niet meer kunnen bewegen.

- 7 **Rugleuning verstellen:** Trek de borgpal omhoog en zet de rugleuning in de gewenste stand. Laat de borgpal vervolgens los.

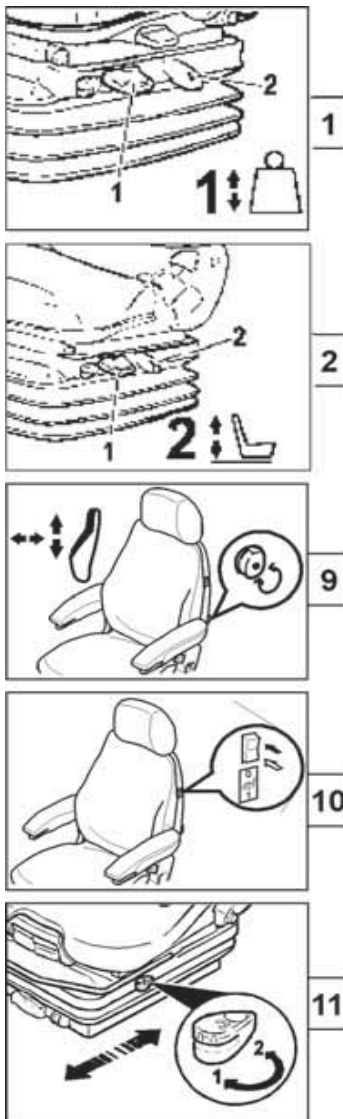
### OPMERKING!

De rugleuning is veerbelast. Wanneer u de borgpal omhoogtrekt, schuift de rugleuning naar voren.

### OPMERKING!

U mag de rugleuning niet kunnen verzetten nadat u de borgpal hebt losgelaten.

- 8 **Armsteun verstellen:** Gebruik de draaiknop (pijl) om de armsteun in de gewenste stand te zetten. U kunt de armsteunen zo nodig opklappen.



## Luchtgeveerde stoel (extra)

Voer de instellingen uit op dezelfde wijze als die voor de mechanische stoel (zie bladzijde 86), met uitzondering van de gewichtsaanpassing en de hoogteverstelling.

**1 Gewichtsaanpassing:** Duw de handgreep (1) in of trek deze naar buiten, totdat de indicator (2) een groene markering laat zien.

**2 Hoogteverstelling:** Duw de handgreep (1) omlaag of trek deze helemaal omhoog om de hoogte te wijzigen.

### OPMERKING!

De groene markering moet zichtbaar zijn op de indicator (2).

## LET OP

Om schade te voorkomen de functie niet langer 60 seconden achtereen gebruiken.

**9 Lendensteun (extra):** Draai aan de verstelknop om de lendensteun in te stellen.

### OPMERKING!

Leun tijdens het afstellen niet te zwaar tegen de rugleuning, zodat u de stelknop gemakkelijk kunt bedienen.

**10 Stoelverwarming (extra):**

- 0 = stoelverwarming UIT
- 1 = stoelverwarming AAN

**11 Langsdemping (extra):** Activeer deze in bepaalde rijomstandigheden, zodat de bestuurderstoel schokken in de rijrichting beter kan opvangen.

- 1 = geactiveerd
- 2 = gedeactiveerd

### OPMERKING!

Na het kiezen van stand 1 drukt u de bestuurdersstoel volledig terug totdat de vergrendelingshendel hoorbaar vastklikt.

### OPMERKING!

Als de vergrendelingshendel is vastgeklikt, mag u de stoel niet meer kunnen verplaatsen.

## Armsteun, verstellen

### Armsteun op hendelconsole, verstellen

De armsteun voor de drie- en vierhendelbediening (extra) en ook de optionele armsteun voor de eenhendelbediening (extra) is hoger/lager te zetten.

- 1 Draai de handgreep linksom los en zet de arMLEuning op de gewenste hoogte en onder de juiste hoek.
- 2 Draai de handgreep rechtsom vast.

## Veiligheidsgordel

### WAARSCHUWING

Gevaar voor ernstig letsel!

Onverhoedse machinebewegingen kunnen ertoe leiden dat de machinist uit de machine wordt geslingerd en daarbij ernstig letsel oploopt.

**De machine alleen bedienen terwijl u op de bestuurdersstoel zit met de veiligheidsgordel om.**

De veiligheidsgordel is van essentieel belang voor de veiligheid van de machinist. De gordel moet tijdens gebruik van de machine altijd worden gedragen en goed vast zitten om te voorkomen dat de machinist uit de cabine of van de bestuurderspost wordt geslingerd als de machine over de kop slaat, kantelt of bij een ongeval betrokken raakt. Een bevestigde veiligheidsgordel helpt de machinist ook om de machine onder controle te houden als deze een plotselinge of onverwachte beweging maakt. Het niet dragen van de veiligheidsgordel tijdens het gebruik van de machine kan leiden tot ernstige, mogelijk fatale ongevallen. De veiligheidsgordel is bedoeld voor één volwassene. Zorg dat de gordel is ingerold als hij niet wordt gebruikt.



 **WAARSCHUWING**

Gevaar voor ernstig of dodelijk letsel.

Een beschadigde veiligheidsgordel kan aanleiding geven tot ernstig letsel of de dood.

**Controleer de veiligheidsgordel en de bijbehorende onderdelen alvorens de machine te bedienen.**

Controleer de gordel en bijbehorende onderdelen dagelijks. Zorg dat de bevestigingen en montageonderdelen goed vast zitten. Bij slijtage hiervan of bij slijtage, rafeling, losse stiksels of vervorming van de gordel zelf, of als het rolmechanisme niet meer werkt, moet de gehele gordelmodule onmiddellijk worden vervangen. Vervang deze ook als de machine bij een ongeval betrokken is geweest, waarbij de gordel is uitgerekt, onder spanning heeft gestaan of aan grote krachten is blootgesteld.

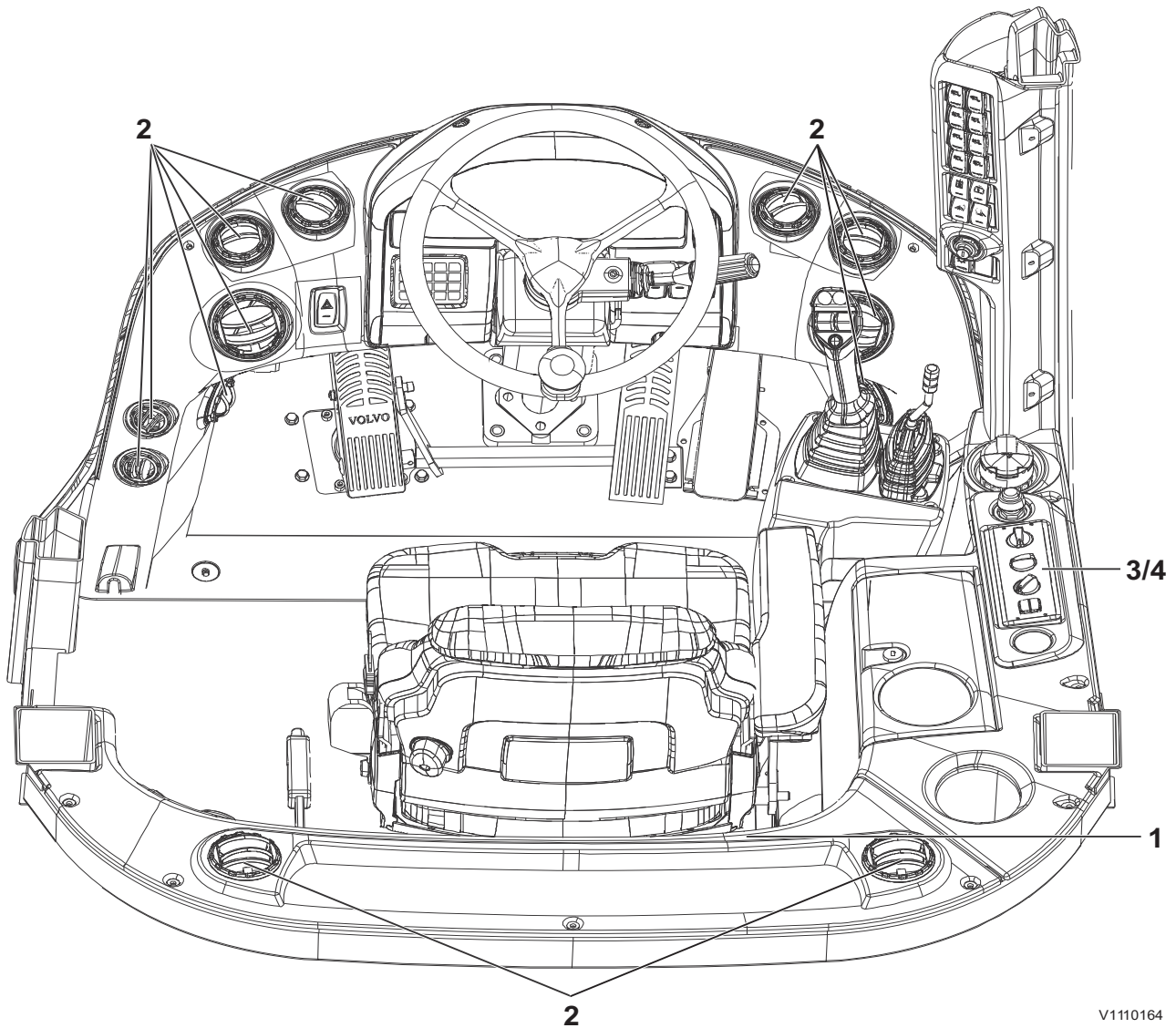
Controleer bevestigingen en montageonderdelen. Het is verboden om de gordel, de bevestigingen of het sluitsysteem te wijzigen of aan te passen.

Gebruik voor reiniging uitsluitend warm water; geen zeep of andere reinigingsmiddelen. Laat de gordel in uitgetrokken stand opdrogen en pas daarna weer inrollen.

Volvo Construction Equipment raadt aan de gordelmodule, onafhankelijk van de uiterlijke kwaliteit, om de drie jaar te vervangen.



## Klimaatregeling



V1110164

- 1 Temperatuursensor voor cabineklimaat (alleen met klimaatregeling, extra)
- 2 Blaasmonden, voor en achter
- 3/4 Klimaatregeling

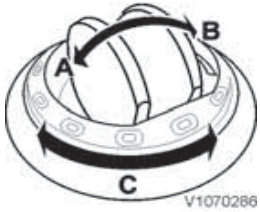
### 1 Temperatuursensor voor cabineklimaat (alleen met klimaatregeling, extra)

#### OPMERKING!

Zorg dat u het gebied vóór de temperatuursensor vrijhoudt. Richt geen van de blaasmonden rechtstreeks op de temperatuursensor.

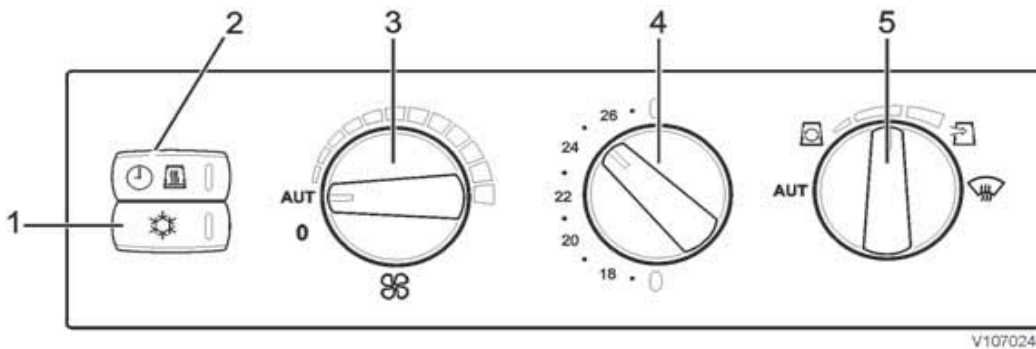
92 Overige bedieningselementen  
Klimaatregeling

2 Blaasmonden

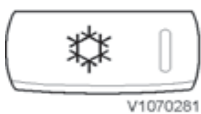


- A Open
- B Dicht
- C Luchtverdelingsstand

3/4 Klimaatregeling



- 1 Airconditioning (extra)
- 2 Cabineventilatie (standaard)/Standverwarming (extra)
- 3 Ventilatorknop (standaard)
- 4 Temperatuurknop (standaard)
- 5 Luchtverdelingsknop (standard)



1 Airconditioning

1 Airconditioning (extra)

Druk op de schakelaar om de airco in te schakelen. Het controlelampje in de schakelaar geeft aan dat het systeem ingeschakeld is.

Als het controlelampje begint te knipperen, is de airco uitgeschakeld.

Een verstopte condensor is een mogelijke oorzaak, zie bladzijde 254.

**OPMERKING!**

(De schakelaar is ook gemonteerd op machines zonder deze extra uitrusting. In dat geval heeft de schakelaar geen functie.)

2 Cabineventilatie (standaard)/Standverwarming (extra)



2 Cabineventilatie/Standverwarming

Er vindt cabineventilatie/standverwarming plaats via de cabineventilator, wanneer de motor wordt afgezet met de contactsleutel in stand 0.

Ook actief, wanneer de contactsleutel uit het contactslot is genomen.

De hoofdstroomschakelaar moet zijn ingeschakeld.

**Activeren:**

Druk de schakelaar (2) in om de cabineventilatie/standverwarming te activeren.

Activering is mogelijk in de periode vanaf maximaal 1 minuut vóórdat u de contactsleutel naar stand 0 hebt gedraaid om de motor af te zetten tot maximaal 15 seconden erna.

Het controlelampje in de schakelaar brandt om aan te geven dat het systeem actief is.

**Hoge buitentemperatuur, cabineventilatie:**

Tijdens het parkeren is de cabineventilatie actief. Het wordt geadviseerd de ventilatorknop in stand AUT te zetten.

De maximale inschakelduur is 1,5 uur, afhankelijk van de temperatuur.

**Lage buitentemperatuur, standverwarming (extra):**

De koelvloeistof van de motor circuleert en verwarmt de cabine.

De standverwarming werkt zolang de koelvloeistoftemperatuur hoog genoeg is (maximaal 1 uur lang).

Het wordt geadviseerd de ventilatorknop in stand AUT te zetten.

De temperatuur is in te stellen met de temperatuurknop.

**Deactivering vindt plaats:**

Met de schakelaar (2).

Wanneer de maximale activeringstijd verstreken is. Bij het starten van de motor.

**3 Ventilatorknop**

Stand 0 = ventilator uitgeschakeld.

Stand AUT = automatische regeling, traploze ventilatorsnelheid.

Gemarkeerd gebied = handmatige instelling, vaste standen voor de ventilatorsnelheid.

**OPMERKING!**

Als u de cabinedeur opent terwijl de ventilatorknop in stand AUT staat, wordt de ventilatorsnelheid in bepaalde gevallen automatisch verlaagd.



3 Ventilatorknop

## 94 Overige bedieningselementen Klimaatregeling



4 Temperatuurknop



5 Luchtverdelingsknop

### 4 Temperatuurknop

Recht omhoog = maximale verwarming, rode markering.

Naar links = gewenste temperatuur kiezen.

Recht omlaag = maximale koeling, blauwe markering.

### 5 Luchtverdelingsknop

Stand AUT = automatische regeling.

Naar links, in de richting van het lampje = maximale recirculatie.

Gemarkeerd gebied = combinatie van luchtrecirculatie en aanvoer van verse lucht.

Naar rechts, in de richting van het lampje = alleen verse lucht van buiten.

Naar rechts = ontwaseming, blaasmonden bij de ruiten open en op de ruiten gericht.

## Klimaatregeling, afstellen

De onderstaande aanwijzingen vormen slechts aanbevelingen. Experimenteer zelf met de klimaatregeling om uit te vinden wat voor u de juiste temperatuur is om een behaaglijke en tochtvrije werkomgeving te scheppen.

Open zoveel mogelijk blaasmonden voor optimale temperatuurregeling in de cabine.

### Luchtverdelingsknop in stand voor maximale recirculatie

Deze stand is te gebruiken om hinderlijke geuren buiten de cabine te houden. Het ventilatiefilter van de cabine raakt in deze stand bovendien minder vol met stof.

Draai de luchtverdelingsknop naar de stand waarbij een maximum aan lucht van buiten wordt binnengelaten, als de ruiten beslaan. Controleer zo nodig het ventilatiefilter van de cabine en maak het schoon of vervang het, zie bladzijde 273.

### Doe het volgende ...

#### ... voor een aangename werktemperatuur:

- Zet alle blaasmonden volledig open.
- Activeer bij een hoge buitentemperatuur de airconditioning.
- Zet de ventilatorknop in stand AUT.
- Kies met de temperatuurknop de gewenste temperatuur.



- Zet de luchtverdelingsknop in stand AUT.
- ... voor ontwaseming van alle ruiten:
- Richt de voorste blaasmonden op de voorruit.
- Zet de vloerblaasmonden onder het instrumentenpaneel dicht.
- Richt de achterste blaasmonden op de achterraut/zijruit.
- Zet de luchtverdelingsknop in de stand voor ontwaseming voor:
  - een maximum aan lucht van buiten
  - maximale verwarming
  - maximale koeling bij een machine met airconditioning
  - maximale ventilatorsnelheid

Wanneer u, als het beoogde effect verkregen is, de luchtverdelingsknop naar de gewenste stand terugdraait, hervat de klimaatregeling de ingestelde temperatuur en ventilatorsnelheid. Zet de vloerblaasmonden open.

Houd de ruiten schoon om te voorkomen dat ze beslaan. Reinig de ruiten alleen met standaardreinigingsproducten.

### **Zorg voor een goede ventilatie**

**Rijd niet te lange tijd zonder ventilatie in de machine of in een volledig afgesloten cabine zonder de ventilator te activeren.**

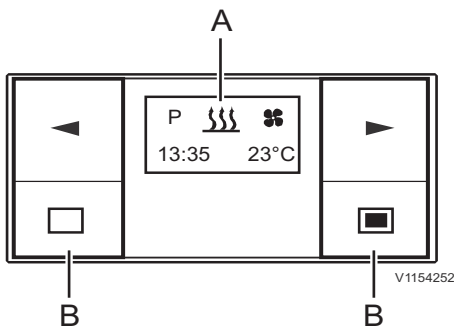
**Onvoldoende verse lucht kan slaperigheid veroorzaken (zuurstofgebrek).**

## Hulpverwarming cabine, beschrijving (Extra)

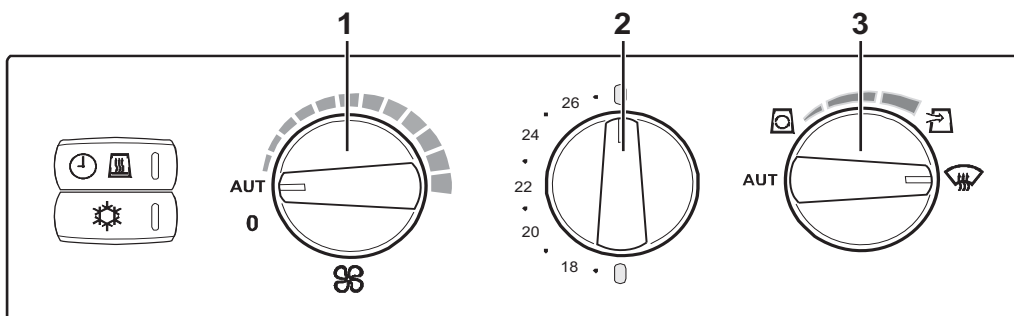
De hulpverwarming verwarmt de cabine met dieselolie. Voor effectieve verbranding moeten de blaasmonden helemaal openstaan en op de ruiten zijn gericht. Stel de klimaatregeling als volgt in.

### OPMERKING!

Stel de klimaatregeling in bij een draaiende motor of ingeschakeld contact.



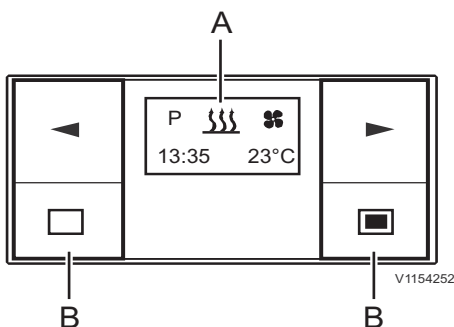
A Displayvenster  
B Toetsen



V1159990

### Klimaatregeling

- 1 Ventilatorknop in stand AUT
- 2 Temperatuurknop op maximale verwarming
- 3 Luchtverdeelknop in ontwasemingsstand



A Displayvenster  
B Toetsen

U kunt de timer voor de hulpverwarming gebruiken om instellingen te verrichten voor het gebruik van de verwarming.

### Toetsfuncties

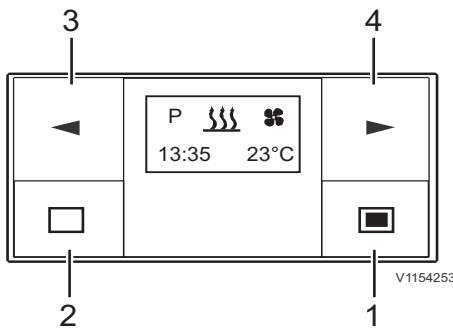
Als het display niet verlicht is, moet u de timer activeren. DRUK KORT op een van de vier toetsen: het beginscherm verschijnt op het display, waarna bedienen of instellen mogelijk is.

Met slechts 4 toetsen zijn alle functies in te stellen en zo nodig te wijzigen.



## Overige bedieningselementen Klimaatregeling

97



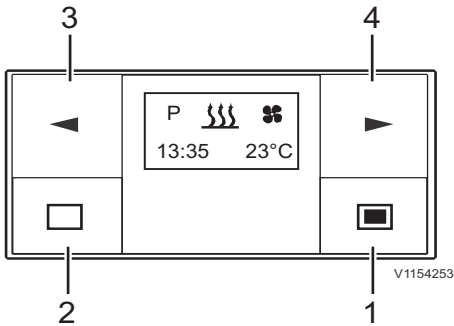
- 1 Toets Inschakelen/Bevestigen
- 2 Toets Uitschakelen / Annuleren / Instelfunctie verlaten
- 3 Achteruittoets
- 4 Vooruittoets

### 1 Toets Inschakelen/Bevestigen

- Toets KORT INDRUKKEN
  - als het display OFF → Timer On weergeeft, verschijnt het beginscherm.
  - Een geselecteerde functie wordt bevestigd
  - Ingevoerde waarden worden bevestigd
- Toets LANG INDRUKKEN: u moet de toets langer dan 2 seconden indrukken.
  - De verwarming wordt direct ingeschakeld.



## 98 Overige bedieningselementen Klimaatregeling



- 1 Toets Inschakelen/Bevestigen
- 2 Toets Uitschakelen / Annuleren / Instelfunctie verlaten
- 3 Achteruittoets
- 4 Vooruittoets

### 2 Toets Uitschakelen / Annuleren / Instelfunctie verlaten

#### ■ Toets KORT INDRUKKEN

- De weergegeven actieve functie wordt uitgeschakeld, andere geactiveerde functies blijven actief.
- Met elke KORTE DRUK gaat het display naar een volgend hoger niveau tot aan Timer OFF.
- Het beginscherm verschijnt en er is geen enkele functie actief: → Timer OFF.
- Timer staat in het submenu → u verlaat de instelfunctie, reeds ingestelde waarden worden niet opgeslagen.
- als het display OFF → Timer On weergeeft, verschijnt het beginscherm.

#### ■ Toets LANG INDRUKKEN: u moet de toets langer dan 2 seconden indrukken.

- Alle functies worden uitgeschakeld.
- Als het display OFF → Timer On weergeeft, verschijnt het beginscherm.

### 3 Achteruittoets

- Timer staat in het hoofdmenu en het beginscherm verschijnt → op de menubalk verschijnt in het midden een pijl-links en deze knippert.
- Timer staat in het submenu → de weergegeven waarde wordt gewijzigd (kleiner) of de volgende selectie verschijnt.
- Als het display OFF → Timer On weergeeft, verschijnt het beginscherm.

### 4 Vooruittoets

- Timer staat in het hoofdmenu en het beginscherm verschijnt → op de menubalk verschijnt in het midden een pijl-rechts en deze knippert.
- Timer staat in het submenu → de weergegeven waarde wordt gewijzigd (groter) of de volgende selectie verschijnt.
- Als het display OFF → Timer On weergeeft, verschijnt het beginscherm.

## Bedienen en instellen/aanpassen

### Hoofdmenu

#### Menubalk

De volgende menu-items zijn te selecteren.

Symbol	Functie
	Verwarming AAN/UIT
	Instellingen
<b>P</b>	Programmering/Voorselectie

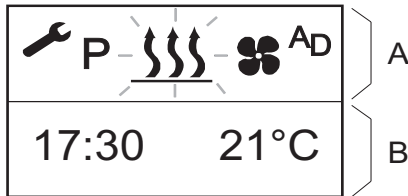
#### Statusveld

Als er geen menu-item is geactiveerd, verschijnt de actuele tijd in het statusveld.

Als er een menu-item is geactiveerd (verwarming, instellingen of programmering/voorselectie), verschijnen andere gegevens in het statusveld.

### Submenu

In het submenu verschijnt het symbool voor het geselecteerde menu-item in het midden van het display. De desbetreffende ingestelde waarde knippert in het invoerveld en is in te stellen met de achteruittoets (3) of de vooruittoets (4) en te bevestigen met de bevestigingstoets (1).

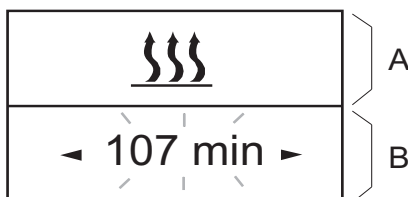


V1154254

Hoofdmenu

A Menubalk

B Statusveld



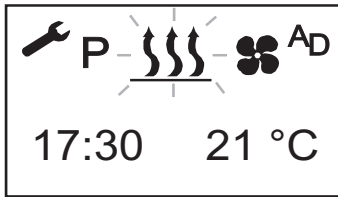
V1154255

Submenu

A Menubalk: geactiveerde functie

B Invoerveld

## Overige bedieningselementen 100 Klimaatregeling



V1154256

### Beginscherm na inschakeling

als er geen menu-item is geactiveerd, verschijnt het beginscherm met een knipperend verwarmingssymbool op de menubalk, met in het statusveld de actuele tijd.

### Andere mogelijke functies zijn:

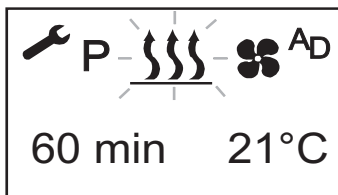
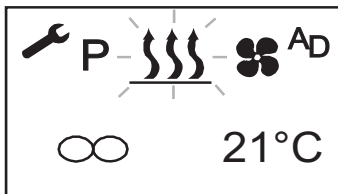
- Directe verwarming door toets (1) LANG IN TE DRUKKEN.
- Verwarming inschakelen door toets (2) KORT IN TE DRUKKEN en ook de inschakelduur bevestigen en instellen.
- Nieuw menu-item selecteren.

### Displays voor geactiveerde menu-items

#### 1 Verwarming AAN/UIT

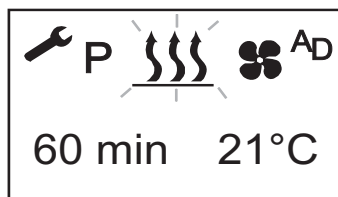
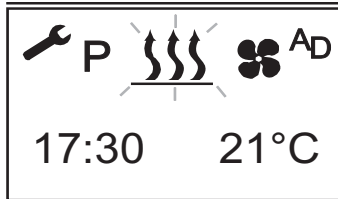
- Directe verwarming door de toets LANG IN TE DRUKKEN (zonder instellingen)

- 1 DRUK LANG (langer dan 2 seconden) op de toets (1).
- 2 Als u de toets tijdens de verwarming LANG INDRUKT, schakelt het display over op het verwarmings-submenu. Tijdens de verwarming kunt u overschakelen op een ander menu-item.



V1154257

## Overige bedieningselementen Klimaatregeling 101



V1160038

- Verwarming inschakelen door toets KORT IN TE DRUKKEN en instellingen te verrichten
  - 1 DRUK KORT (korter dan 2 seconden) op de toets (1).

### OPMERKING!

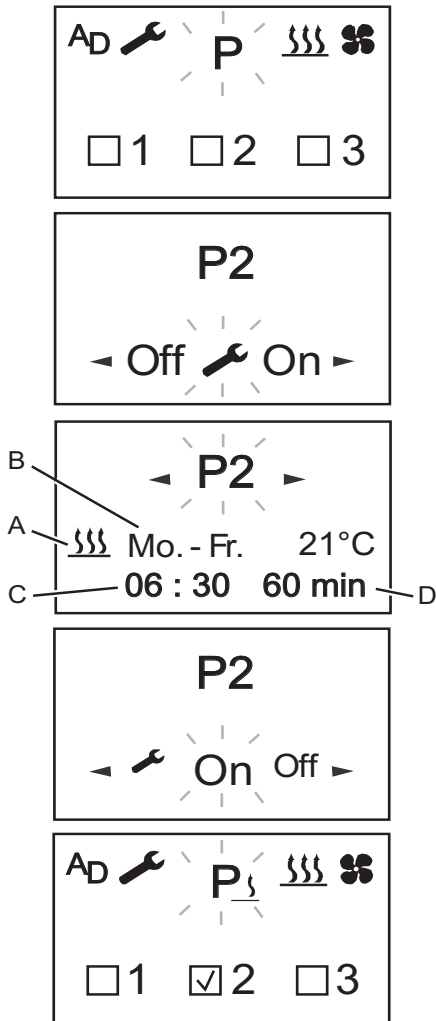
De volgende instellingen en bevestigingen (inschakelduur) zijn altijd vereist.

- 2 Gebruik zo nodig de voor- of achteruittoets om de inschakelduur in te stellen. Druk op de bevestigingstoets (1) om de inschakelduur te bevestigen.
- Verwarming UIT
    - Druk de toets (2) langer dan 2 seconden in → alle actieve functies worden uitgeschakeld
    - Druk de toets (2) korter dan 2 seconden in → verwarming UIT.

De volgende functies zijn mogelijk tijdens het displayscherm 'verwarming uit':

- Selecteer een menu-item met de voor- of achteruittoets. DRUK KORT op de toets (2). Het beginscherm verschijnt.
- DRUK KORT op de toets (1): het verwarmings-submenu verschijnt.

## Overige bedieningselementen 102 Klimaatregeling



V1154261

- A Ingestelde eenheid
- B Ingestelde dag
- C Vertrektijd
- D Inschakelduur (05.30 tot 6.30 uur)

### ■ Inschakeltijdstippen programmeren

De timer is te gebruiken om 3 inschakeltijdstippen in te stellen. De drie inschakeltijdstippen kunnen allemaal binnen één weekdag vallen of verdeeld zijn over verschillende weekdagen. U kunt drie dagreeksen kiezen. Deze zijn elk dagelijks op een bepaald inschakeltijdstip te starten.

### ■ Weekdagreeksen:

Za-zo: 2 x verwarmen/ventileren

Ma-vr: 5 x verwarmen/ventileren

Ma-zo: 7 x verwarmen/ventileren

- Als het systeem wordt geactiveerd met een geprogrammeerde weekdagreeks, worden alle weekdagen achtereenvolgens afgewerkt. Hierna is hernieuwd programmeren vereist.

- Als de timer bij de geprogrammeerde dagreeks ma-vr wordt geactiveerd op woensdag, zal de eenheid verwarmen of ventileren op donderdag en vrijdag; de eenheid werkt niet op zaterdag en zondag. De week erop zal de werking van maandag tot en met woensdag worden voortgezet volgens de ingestelde standaardinstellingen (5 x verwarmen/ventileren). Na afronding van een weekdagreeks is hernieuwd programmeren vereist.

### ■ Inschakeltijdstippen programmeren

1 Gebruik de voor- of achteruittoets om het programmeersymbool op de menubalk te selecteren.

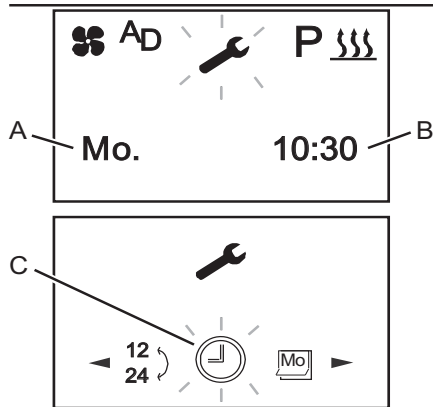
2 Bevestig het programmeermenu door op de bevestigingstoets (1) te drukken.

Als het programmasymbool is gemarkeerd met **P<sub>3</sub>** is/zijn er al (een) programma(s) actief.

Actieve programma's staan op het display gemarkeerd met een .

## Overige bedieningselementen Klimaatregeling

103



V1154262

- A Actuele dag
- B Actuele tijd
- C Instellingen submenubalk

### ■ Instellingen

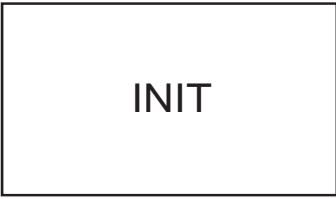

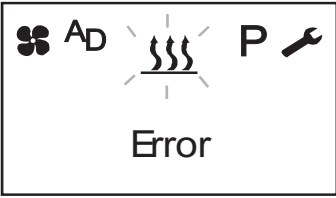
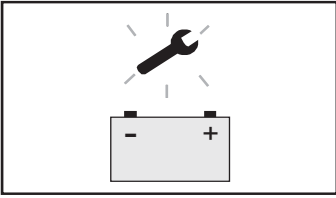
Deze functie dient voor instelling van actuele dag en tijd.

- 1 Selecteer met de voor- of achteruittoets het instellingensymbool op de menubalk.
- 2 Bevestig het instellingenmenu door op de bevestigingstoets te drukken.
- 3 Selecteer met de voor- of achteruittoets het submenu waarvan u de instellingen wilt wijzigen.
- 4 Druk op de bevestigingstoets om de instelwaarde te bevestigen.

104 Overige bedieningselementen  
Klimaatregeling

Foutmeldingen

Bij problemen kunnen de volgende displayschermen verschijnen:

Display	Beschrijving	Maatregel
 <p style="text-align: right; font-size: small;">V1154443</p>	<ul style="list-style-type: none"> <li>- Automatische detectie is actief.</li> <li>- De voeding van de hulpverwarmingstimer is tijdelijk onderbroken geweest en vervolgens weer hersteld.</li> </ul>	<p>Wacht tot de automatische detectie is afgerond en stel vervolgens tijdstip en weekdag in.</p>
 <p style="text-align: right; font-size: small;">V1154444</p>	<ul style="list-style-type: none"> <li>- Geen communicatie.</li> </ul>	<p>Controleer de verwarmingszekering en vervang deze zo nodig. Neem contact op met een erkende Volvo-werkplaats.</p>
 <p style="text-align: right; font-size: small;">V1154445</p>	<ul style="list-style-type: none"> <li>- Verwarmingsprobleem.</li> </ul>	<p>Neem contact op met een erkende Volvo-werkplaats.</p>
 <p style="text-align: right; font-size: small;">V1154447</p>	<ul style="list-style-type: none"> <li>- Spanning te laag.</li> </ul>	<p>Laad de accu op en neem zo nodig contact op met een door Volvo erkende werkplaats.</p>

**OPMERKING!**

Als u de fout of storing niet kunt verhelpen, neem dan contact op met een door Volvo erkende werkplaats.



## Bedieningsinstructies

Dit deel bevat regels die aangehouden moeten worden voor het veilig werken met de machine. Deze richtlijnen moeten echter worden opgevolgd in combinatie met wetten en andere nationale voorschriften met betrekking tot de veiligheid op de openbare weg en arbeidsomstandigheden.

Alertheid, beoordelingsvermogen en respect voor de geldende veiligheidsrichtlijnen zijn voorwaarden voor het voorkomen van ongelukken.

### Inrijvoorschriften

Gedurende de eerste 100 uur moet de machine met de grootst mogelijke zorg worden gebruikt. Tijdens de inlooperperiode is het belangrijk om vaak te controleren op olie- en vloeistoflekkage.

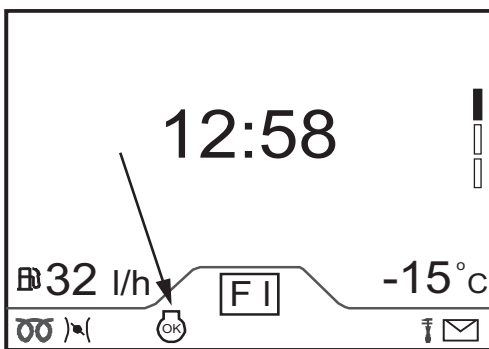
Wielbouten moeten na 8 uur bedrijf ter controle worden aangehaald, zie pagina 280.

### Vertraagde motorafslag

De functie informeert de machinist dat de motor pas mag worden afgezet nadat deze een tijdje stationair heeft gedraaid om schade aan de turbo tegen te gaan.

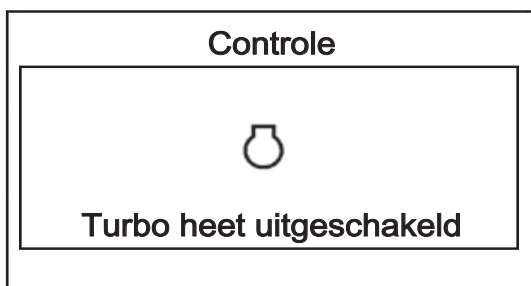
#### OPMERKING!

Als u de motor afzet voordat het symbool op het display staat, verschijnt de volgende keer dat u de motor start een foutmelding op het display. Hoe lang het duurt voordat de motor kan worden afgezet, hangt af van de motorbelasting.



V1159820

Symbool dat verschijnt, wanneer de motor kan worden afgezet.



### Motorbeveiliging, software

De softwarefunctie waarschuwt de machinist en beperkt het motortoerental en motorkoppel alsmede de rijnsnelheid van de machine om schade

aan de motor te voorkomen. De motor wordt pas afgezet wanneer de snelheid tot onder 2 km/h (1,2 mph) daalt. Deze functie maakt het mogelijk de machine uit een gevaarlijke situatie te verrijden voordat de motor daadwerkelijk wordt uitgeschakeld.

De beveiligingsfunctie wordt bewaakt door de motorregelmodule E-ECU en afhankelijk van de component die het alarm veroorzaakt, wordt een van de volgende functies geactiveerd:

- begrenzing van het motorkoppel
- begrenzing van het motortoerental
- begrenzing van de rijsnelheid van de machine
- motoruitschakeling

### **Automatische uitschakeling motor (optionele uitrusting)**

De motor wordt na een vooraf bepaalde tijd uitgeschakeld. De standaardinstelling is 5 minuten.

#### **De voorwaarden voor automatische motoruitschakeling zijn als volgt:**

- De machine staat stil.
- De motor draait op het lage stationaire toerental.
- De schakelhendel staat in de neutrale stand
- Het handgas wordt niet bediend.
- De parkeerrem is aangezet.
- Regeneratie (van de uitlaatgasreiniging) is niet actief.

Wanneer aan de voorwaarden voor de vooraf bepaalde tijd is voldaan en er één minuut resteert, verschijnt een melding op de displaymodule.

U kunt het aftellen voor motoruitschakeling annuleren door het gaspedaal, het handgas of de schakelhendel te bedienen.

#### **OPMERKING!**

De vooraf bepaalde tijd is aan te passen met Tech Tool.

#### **Na automatische motoruitschakeling:**

- De contactsleutel blijft in stand 1, rijstand, staan.
- Eventuele verlichtingsfuncties of andere aangesloten stroomverbruikers zijn nog steeds actief.

## Cardanas

### OPMERKING!

- De cardanas mag de grond of obstakels niet raken.
- Controleer of de cardanas vrij is van beschadigingen.
- Ontdoe de cardanas van aangekoekt vuil en afvalmaterialen om onbalans tegen te gaan.
- Neem bij onduidelijkheden contact op met de dealer.

De cardanas vergt onderhoud en is daarom voorzien van smeernippels: twee op de kruisstukken en één op de lengteverstelling.

In extreme omstandigheden en blootstelling aan schurende materialen – als de cardanas bijvoorbeeld per ongeluk onder de modder of water is komen te staan – moet u het smeerinterval verkorten, zodat u mogelijk eenmaal per week of zelfs eenmaal per dag moet smeren.

Zie bladzijde 172 bij het werken in water of op een moerassige ondergrond.

## Zichtbaarheid

### WAARSCHUWING

Gevaar voor ernstige ongelukken. Het zicht van de machinist wordt mogelijk belemmerd door machineonderdelen, aanbouwdelen of last. Bedienen of rijden bij een belemmerd zicht kan ernstige ongelukken veroorzaken.

**Gebruik een seingever als het zicht van de machinist belemmerd wordt.**

**De volgende informatie geldt voor machines die zijn geleverd aan landen binnen de EU en kan ook gelden voor machines die aan landen buiten de EU zijn geleverd.**

Soms is het niet mogelijk om rondom de hele machine zicht te hebben. Voor een acceptabel zicht kunnen extra hulpmiddelen worden gebruikt, zoals

bijv. waarschuwingssystemen, spiegels, achteruitrijalarm en bewakingscamera's (CCTV).

#### **OPMERKING!**

Bepaalde onderdelen van de basismachine kunnen voor een beperkt zicht zorgen, bijv. de stijlen en frames van de cabine, de uitlaatpijp en de motorluiken en extra uitrusting zoals bakken, palletlepels, grijpers enz. Ook de last die door deze aanbouwdelen wordt gedragen kan voor slechter zicht zorgen.

Om de risico's van beperkt zicht zo klein mogelijk te maken, moeten er door de leidinggevende op het werkterrein regels en procedures worden opgesteld. Voorbeelden:

- Zorg ervoor dat machinist en personen op het terrein goede veiligheidsinstructies hebben ontvangen.
- Bied de machinist en personeel op het werkterrein opleidingen aan.
- Regel de verkeersstroom voor machines en andere voertuigen.
- Begrens het werkgebied van de machine.
- Gebruik een seingever als hulp voor de machinist. Gebruik handtekens volgens het seinoverzicht (zie bladzijde 211).
- Bied indien nodig uitrusting voor tweewegcommunicatie aan.
- Zorg ervoor dat personen op het terrein met de machinist communiceren voordat ze in de buurt van de machine komen.
- Restricties voor de maximaal toegestane snelheid en evt. voor het achteruitrijden van de machine over langere afstanden.

#### **Zichtnormen om te voldoen aan de machinerichtlijn van de EU**

- De norm ISO 5006 "Earth-moving machinery – Operator's field of view" (Grondverzetmachines – Bestuurders gezichtsveld) behandelt het zicht van de machinist rondom de machine en is bedoeld om het zicht te meten en te evalueren. Overeenstemming met deze norm is een eis in EU-landen en zorgt voor een beter zicht rondom de machine.
- De machine is getest volgens methoden en criteria die overeenkomen met deze norm. De methode die werd gebruikt om het zicht te beoordelen kan niet alle visies over het zicht van

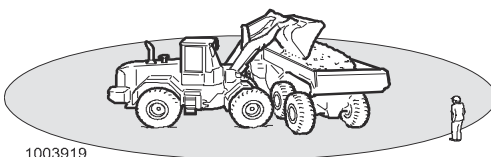
de machinist ondervangen, maar geeft informatie om te bepalen of er extra middelen voor indirect zicht (zoals bijv. een waarschuwingssysteem) nodig zijn.

- De test werd uitgevoerd op stilstaande machines zonder lading, met standaard uitrusting en standaard aanbouwdelen en met de bak in de transportstand.
- ISO 14401 "Earth-moving machinery - Field of vision of surveillance and rear-view mirrors" (Grondverzetmachines – Blikveld van zijspiegels en achteruitkijkspiegels ).
- ISO 16001 "Earth-moving machinery - Hazard detection systems and visual aids - Performance requirements and tests" (Grondverzetmachines - Zicht met behulp van camera's).

Als de machine wordt aangepast of voorzien van andere uitrustingen of aanbouwdelen die tot een slechter zicht leiden, moet deze opnieuw worden getest conform ISO 5006, ISO 14401 en ISO 16001 en indien nodig van extra hulpmiddelen worden voorzien.

### Maatregelen voor en tijdens de bediening

- Loop rond de machine en controleer op obstakels naast de machine.
- Controleer of de spiegels en overige zichtverbeterende middelen in goede staat verkeren, schoon zijn en goed zijn ingesteld.
- Controleer of de claxon, het achteruitrijsignaal en het zwaailicht (extra) goed werken.
- Controleer of de leidinggevende regels en procedures voor het werkterrein heeft opgesteld.
- Houd constant toezicht rondom de machine, zodat evt. obstakels kunnen worden geïdentificeerd.
- Zorg dat er zich niemand in de gevarenzone ophoudt, d.w.z. in het gebied rondom de machine en binnen een straal van minimaal 7 m (276 in) rond het maximale bereik van het aanbouwdeel. Als er zich iemand binnen de gevarenzone van de machine moet bevinden, moet de machinist voorzichtig te werk gaan en de machine alleen bedienen wanneer hij/zij deze persoon kan zien of wanneer deze persoon, met duidelijke signalen, kenbaar heeft gemaakt waar hij of zij zich bevindt.



De gevarenzone rondom werkende machines is minstens 7 m (276 in).

## Veiligheidsrichtlijnen bij bediening

### Brandstof, tanken

#### WAARSCHUWING

Gevaar voor explosie!

De dampen in een leeg brandstofreservoir zijn explosief. Ernstig letsel of de dood kan het gevolg zijn.

**Houd de ruimte waarin getankt wordt vrij van open vuur en vonken.**

**Verboden te roken.**

**Voer nooit las- of snijwerk uit aan brandstofleidingen, brandstoftanks of -reservoirs.**

#### Veiligheidsprocedures tijdens het tanken

- Zet de motor uit en zet alle elektrische schakelaars, cabineverwarmingen en de accuhoofdschakelaar uit.
- Niet tanken in afgesloten ruimtes.
- Zorg er voor dat het gebied waar wordt getankt goed is geventileerd.
- Niet tanken met draaiende motor.
- Laat de motor afkoelen voordat u gaat tanken.
- Gebruik leuning en treden om bij de brandstoftank te komen, indien van toepassing.
- Wees voorzichtig bij het verwijderen van de brandstoftankdop.
- Om te voorkomen dat vonken van statische elektriciteit te brandstofdampen ontsteken, goed contact met de aarde houden door de brandstofnozzle in constant contact te houden met de vulopening van de brandstoftank. Altijd de brandstofnozzle aarden tegen de vulopening van de tank om vonken te voorkomen.
- Geen benzine of ander niet gespecificeerd materiaal mengen met de dieselolie. Dit kan leiden tot uiterst brandbare dampen.
- Gebruik de juiste brandstofkwaliteit voor het seizoen.
- De tank niet vullen tot de maximum capaciteit.
- Gemorste brandstof direct opruimen.

## Bedieningsinstructies Veiligheidsrichtlijnen bij bediening 111

- Brandstoftankdop plaatsen en goed aandraaien.

### OPMERKING!

Mocht de tankdop zoek zijn geraakt, dan deze uitsluitend vervangen door een dop die goedgekeurd is door de producent. Gebruik van een niet goedgekeurde dop zonder ventilatie kan resulteren in een drukopbouw in de brandstoftank.

### Plichten van de machinist

#### **WAARSCHUWING**

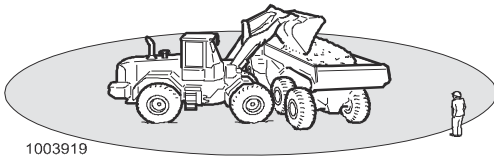
Gevaar voor dodelijke ongelukken.

De aanwezigheid van onbevoegden in het werkgebied rond de machine kan tot ernstig beknellingsletsel leiden.

- **Zorg dat onbevoegd personeel het werkgebied heeft verlaten.**
  - **Zorg voor een goed zicht in alle richtingen.**
  - **Raak de bedieningshendels of schakelaars niet aan tijdens het starten.**
  - **Claxonneer alvorens met de bediening te beginnen.**
- De machinist dient de machine dusdanig te bedienen dat de kans op ongelukken voor de machinist zelf, medeweggebruikers en personen binnen het werkbereik van de machine tot een minimum wordt beperkt.
  - De machinist dient vertrouwd te zijn met de bediening van en het onderhoud aan de machine en dient bij voorkeur passende training in de besturing van de machine te hebben gehad.
  - De machinist dient de voorschriften en aanbevelingen in het instructieboek ter harte te nemen, maar daarbij ook rekening te houden met de eventuele wettelijke vereisten en landelijke bepalingen of de toepasselijke specifieke vereisten en gevaren die verbonden zijn aan de werkzaamheden op locatie.
  - De machinist moet goed uitgerust zijn en mag de machine nooit bedienen onder invloed van alcohol, medicijnen die ongeschikt zijn voor gebruik tijdens de bediening van machines, of andere verdovende middelen.



## 112 Bedieningsinstructies Veiligheidsrichtlijnen bij bediening



De gevarezone rond werkende machines beslaat een gebied met een straal van minstens 7 m (275,5 in).

- De machinist is verantwoordelijk voor de vervoerde last, zowel tijdens ritten over openbare wegen als tijdens bediening op de locatie.
  - Er mag geen gevaar bestaan dat u de last tijdens het transport verliest.
  - Weiger lading die een overduidelijk veiligheidsrisico met zich meebrengt.
  - Neem de nominale maximumlast van de machine in acht. Let op de effecten van wijzigingen in het lastzwaartepunt en het gebruik van aanvullende eenheden.
- De machinist is verantwoordelijk voor het werkingsgebied van de machine.
  - Voorkom dat mensen zich onder geheven hefarmen begeven, tenzij u ervoor hebt gezorgd dat deze beveiligd of ondersteund zijn.
  - Zorg dat niemand de gevarezone betreedt of zich daarin ophoudt, dat wil zeggen in het werkingsgebied rond de machine dat zich tot minimaal 7 m (275,5 in) voorbij het maximumbereik van het aanbouwdeel strekt.
- De machinist dient erop toe te zien dat de machine niet wordt gebruikt voor het transporteren of heffen van personen, tenzij de machine daarvoor passend uitgerust en goedgekeurd is. Neem voor meer informatie contact op met een dealer.

### Ongelukken

#### WAARSCHUWING

Gevaar voor ernstig letsel.

Wanneer de machinist een bijrijder in de cabine meeneemt zijn ongelukken en ernstig letsel niet uitgesloten.

**Alleen de machinist, zittend op de bestuurdersstoel, mag zich tijdens de bediening in de cabine bevinden. Alle overige personen dienen veilige afstand tot de machine te houden.**

- Meld ongelukken en “bijna-ongelukken” onmiddellijk aan de uitvoerder.
- Laat de wielladers zo mogelijk in de laatste stand staan.
- Tref alleen de nodige maatregelen om ernstiger schade en dan met name verwondingen te

## Bedieningsinstructies Veiligheidsrichtlijnen bij bediening 113

beperken. Zorg dat u een eventueel onderzoek naar de toedracht niet bemoeilijkt.

- Neem bij ongelukken deel aan de geplande maatregelen of volg andere voorschriften.
- Wacht nadere instructies van de uitvoerder af.

### Machine operator veiligheid

- Gebruik altijd de heupgordel.
- Zorg dat u bij het starten van de machine (motor) en het bedienen van de hendels en schakelaars op de bestuurdersstoel zit en de veiligheidsgordel hebt omgedaan.
- Controleer of de veiligheidsgordel niet versleten is, zie bladzijde 89.
- De machine moet bedrijfsklaar zijn, dat wil zeggen dat gebreken die aanleiding kunnen geven tot ongelukken, moeten zijn hersteld.
- Draag passende werkkleding om veilig te kunnen werken en een veiligheidshelm.
- U mag geen losse, mobiele telefoon gebruiken, aangezien deze storingen kan veroorzaken in belangrijke elektronica. Een mobiele telefoon dient op het elektrische systeem van de machine te worden aangesloten en in verbinding te staan met een vaste, externe antenne.
- Om te voorkomen dat uw handen of vingers bekneld raken, moet u uw handen uit de buurt houden van bijvoorbeeld luiken, deuren en ruiten.
- Stap altijd in of uit de cabine met uw gezicht naar de machine toe en maak gebruik van de aanwezige opstapjes en handgrepen. Ga altijd uit van het driepuntsprincipe: dat wil zeggen twee handen en één voet of één hand en twee voeten. Niet springen!
- Houd de deur tijdens het werken en het transport gesloten.
- De trillingen (schudbewegingen) die ontstaan als met de machine wordt gewerkt, kunnen schadelijk zijn voor de machinist. U kunt dit beperken door:
  - de stoel goed in te stellen en de veiligheidsgordel goed vast te doen;
  - de machine tijdens het uitvoeren van de werkzaamheden neer te zetten op een zo vlak

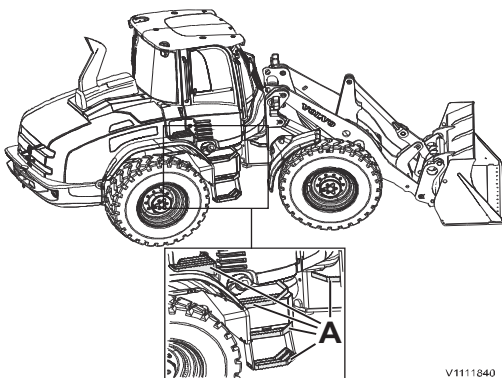


V1070679



V1070678

## 114 Bedieningsinstructies Veiligheidsrichtlijnen bij bediening



V1111640

A Loopgedeelten

mogelijke ondergrond (en zo nodig de ondergrond vlak te maken);  
- uw snelheid aan te passen.

- De cabine dient ter bescherming van de machinist en voldoet aan de eisen voor kantelbeveiliging zoals aangegeven in de testnorm (ROPS). Houd het stuurwiel daarom goed vast, als de machine mocht kantelen – spring niet!
- De cabine is eveneens bestand tegen vallende voorwerpen van een bepaald gewicht zoals aangegeven in de testnorm (FOPS).
- Loop en sta alleen op oppervlakken met een antisliplaag.
- De machine niet betreden of verlaten tijdens onweer.
  - Blijf op geruime afstand van de machine, totdat het onweer voorbij is
  - Zet als u in de cabine zit de motor af en blijf zitten totdat het onweer voorbij is. Raak geen bedieningselementen of metalen onderdelen aan.
- Controleer of het aanbouwdeel goed bevestigd en vergrendeld is.
- De cabine is voorzien van één nooduitgang, de achterrait, die u kunt intikken met de noodhamer.

### Bedienen op openbare wegen

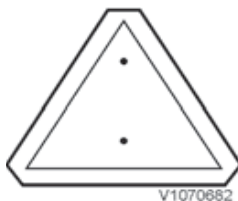
- Wanneer u de machine voor werkzaamheden op de openbare weg inzet, moet u waarschuwingsborden, wegversperringen en andere veiligheidsvoorzieningen gebruiken afhankelijk van de snelheid van het verkeer, de verkeersdrukte en overige plaatselijke omstandigheden.
- Wees uitermate voorzichtig bij het vervoer van hangende last. Roep zo nodig de hulp in van een collega om seinen te geven.
- Het gebruik van een zwaailicht is toegestaan:
  - op machines die worden ingezet voor het onderhoud van straten en wegen (bijvoorbeeld om sneeuw te ruimen);
  - op een aanbouwdeel vóór of achter op de machine dat breder is dan de machine zelf;
  - wanneer de machine een obstakel of een gevaar voor het overige verkeer vormt;



V1070680

## Bedieningsinstructies Veiligheidsrichtlijnen bij bediening 115

- bij werkzaamheden op of naast de weg.
- neem de geldende lokale regelgeving en voorschriften in acht.



LRV-bord



### Rijden op openbare wegen

- Als machinist bent u een verkeersdeelnemer. U wordt daarom geacht de geldende plaatselijke bepalingen en landelijke verkeersregels te kennen en deze op te volgen.
- Vergeet niet dat de machine, in verhouding tot de overige weggebruikers, door de geringe snelheid en de breedte een obstakel op de weg kan vormen. Let hierop en houd vooral rekening met achterliggers. Probeer hun het inhalen te vergemakkelijken.
- Voer een LRV-bord (langzaamrijdend verkeer). U moet het op een duidelijk zichtbare plaats aan de achterkant van de machine aanbrengen. U mag het bord echter niet achter de achterraut of een andere ruit plaatsen. Breng het bord aan op 0,6–1,8 m (23,6–70,9 in) boven het wegdek, gemeten vanaf de onderkant van het bord.
- Het aanbouwdeel moet leeg, neergelaten tot in de transportstand (30–40 cm (12–16 in) boven de grond) en volledig ingekiept zijn.
- Markeer de voorkant van de hefarm met een rode waarschuwingsvlag.
- Vergrendel de bedieningshendels met de hendelblokkering.
- Zorg dat alle werkverlichting en eventuele zwaailichten uitstaan.
- Alarmknipperlichten mogen alleen in noodsituaties worden gebruikt.
- Gebruik geen aanbouwdelen of bakken die u het zicht ontnemen.
- Zorg dat grote aanbouwdelen/bakken de koplampen niet afdekken. Volgens de wet moeten de koplampen op de machine voor voldoende verlichting en zicht vóór de machine zorgen.
- Zet extra uitrusting in de vorm van bakken, scheppen en ijzerstaven stevig vast met spanbanden of kettingen.
- Als de machine een aanhanger moet trekken, zie 157.
- De koppelingsinrichting op het contragewicht mag niet voor berging, sleepwerk of bediening op



## 116 Bedieningsinstructies Veiligheidsrichtlijnen bij bediening

de weg worden gebruikt. Neem de landelijke voorschriften in acht.

- Het gebruik van de joystickbesturing (CDC) is niet toegestaan.

### **LET OP**

Houd de nationale en lokale regelgeving aan.

### **Veiligheidsvoorschriften bij brand**

Neem de onderstaande maatregelen, als uw eigen veiligheid niet meteen in gevaar is.

#### **Bij brand op het werkterrein**

- 1 Rijd de machine, zo mogelijk, uit de gevarezone.
- 2 Laat het aanbouwdeel op de grond neer.
- 3 Zet de motor af door de contactsleutel linksom te draaien.
- 4 Verlaat de cabine.
- 5 Schakel de hoofdstroom uit met de hoofdstroomschakelaar onder de instap aan de linkerkant van de machine.
- 6 Blus zo mogelijk zelf en waarschuw zo nodig de brandweer.

#### **Bij brand in de machine**

Als de machine in bedrijf is:

- 1 Parkeer zo mogelijk op een brandveilige plek.
- 2 Laat het aanbouwdeel op de grond neer.
- 3 Zet de motor af door de contactsleutel linksom te draaien.
- 4 Verlaat de cabine.
- 5 Schakel zo mogelijk de hoofdstroom uit met de hoofdstroomschakelaar onder de instap aan de linkerkant van de machine.
- 6 Probeer de brand te blussen.
- 7 Waarschuw zo nodig de brandweer.



## Bovenleidingen, minimale afstand



### **GEVAAR**

Gevaar voor elektrische schokken  
Vonkoverslag en elektrocutie zijn niet uitgesloten, wanneer u in de buurt van bovengrondse elektriciteitsdraden werkt of ermee in contact komt. **Altijd de minimale afstand ten opzichte van bovengrondse elektriciteitsdraden aanhouden.**

Hoge spanning is dodelijk en mogelijk krachtig genoeg om machine en aanbouwdelen onherstelbaar te beschadigen. Neem altijd contact op met de lokale autoriteiten alvorens te beginnen met werkzaamheden in de buurt van luchtlijnen.

Bij bediening van de machine in de buurt van luchtlijnen zijn speciale voorzorgsmaatregelen vereist.

- Ga er altijd van uit dat er stroom op luchtlijnen staat, ook als ze eigenlijk stroomloos zouden moeten zijn.
- Contact met elektriciteitsleidingen kan tijdelijke stroomuitval veroorzaken. De stroom kan echter zonder voorafgaande waarschuwing automatisch terugkomen.
- Er bestaat gevaar voor elektrocutie, als iemand in contact staat met zowel de machine als de grond.
- Houd altijd rekening met het zeer grote risico, als de machine in aanraking komt met hoogspanning.
- Let erop dat de spanning op de luchtlijn bepalend is voor de veilige minimumafstand.
- Vonkoverslag kan de machine beschadigen en de machinist letsel toebrengen, ook op grote afstand van de luchtlijn.
- Houd altijd de minimumafstand aan tot luchtlijnen.

### Minimumafstand tot luchtlijnen

Spanning op luchtlijnen. Volt (V)	Minimumafstand	
	m	ft
tot 50.000	3	10
50.000 tot 69.000	4	13
69.000 tot 138.000	5	16,4



## 118 Bedieningsinstructies Veiligheidsrichtlijnen bij bediening

138.000 tot 250.000	6	20
250.000 tot 500.000	8	26
500.000 tot 550.000	11	35
550.000 tot 750.000	13	43
meer dan 750.000	14	46

Informeer naar de locatie van alle luchtlijnen op de werkplek en de spanning die erop staat alvorens de machine te bedienen.

Neem contact op met de lokale autoriteiten als niet helemaal zeker is of er spanning op de leidingen staat en/of hoe hoog deze spanning is.

### **Let bij de bediening op het volgende om de veiligheid te garanderen:**

- Ga na wat u moet doen in geval van vonkoverslag naar een persoon of een machine.
- Werk in de nabijheid van luchtlijnen langzamer met de machine dan bij normaal gebruik.
- Let erop dat de afstand tot luchtlijnen met lange overspanningen door de zogeheten (uit-)zwaai van de kabels kan afnemen.
- Rijd voorzichtig over een ongelijkmatige ondergrond, omdat de machine daarbij uit balans kan raken.
- Houd alle personen uit de buurt van de machine als die dicht bij luchtlijnen is.
- Zorg dat omstanders de machine en de lading niet kunnen aanraken, voordat vaststaat dat dit veilig is.
- Zorg dat omstanders niet in de buurt van de machine kunnen komen of deze kunnen aanraken, wanneer de machine in contact staat met een luchtlijn.
- Raak iemand die in contact staat met een luchtlijn waar stroom op staat nooit aan.

### **Als uw machine in aanraking komt met luchtlijnen:**

- Blijf op de bestuurdersstoel zitten zo lang de machine contact maakt met de luchtlijn.
- Waarschuw personeel buiten de machine om geen machinedelen aan te raken en uit de buurt te blijven.
- Blijf in de bestuurdersstoel zitten en verlaag de verhoogde onderdelen die in contact zijn gekomen met de luchtlijnen, of rijd de machine zo mogelijk achteruit van de luchtlijnen vandaan.





## Bedieningsinstructies Veiligheidsrichtlijnen bij bediening 119

---

- Als het contact niet verbroken kan worden, moet u in de bestuurdersstoel blijven zitten totdat u zeker weet dat de stroom is uitgeschakeld.
- Als u om hulp in te roepen of vanwege brand de machine noodgedwongen moet verlaten, moet u zover mogelijk uit de machine proberen te springen zonder daarbij draden of machinedelen aan te raken. Houd uw voeten bij elkaar en spring recht op uit de machine.

**Het negeren van deze instructie kan resulteren in elektrocutie of de dood!**

## Maatregelen voor bediening

### WAARSCHUWING

Gevaar voor ongelukken.

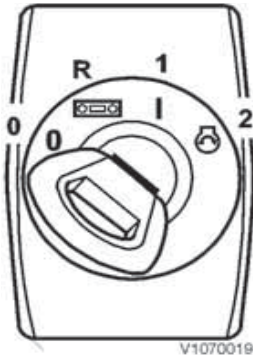
Een geactiveerde stuurjoystick kan bij bediening op de openbare weg ongelukken veroorzaken.

**Maak bij bediening op de openbare weg geen gebruik van de stuurjoystick. Gebruik het stuurwiel.**

- 1 Voer dagelijks onderhoud uit, zie bladzijde 239.
- 2 Verwijder eventuele sneeuw van het platform aan de rechterzijde bij de luchtinlaat voor de motor.
- 3 Reinig/krab de ruiten.
- 4 Reinig de spiegels en camera('s) en stel ze zo nodig in. Zie bladzijde *Spiegels, instelling*.
- 5 Controleer of er geen lekkage of defecte/ losgeraakte onderdelen zijn die schade kunnen veroorzaken.
- 6 Controleer of de hoofdstroomschakelaar aanstaat.
- 7 Controleer of u de wielkeggen hebt verwijderd.
- 8 Ga na of u de motorkap en de inspectieluiken hebt gesloten en dat u het radiatorhuis hebt gesloten en vergrendeld.
- 9 Controleer of zich niemand in de buurt van de machine bevindt, zie bladzijde 111.
- 10 Stel de bestuurdersstoel af, zie bladzijde 86 en het stuurwiel, zie bladzijde 68.
- 11 Maak de gordel vast.
- 12 Controleer of er voldoende brandstof in de tank zit.
- 13 Breng bij een koude machine de hydrauliek op temperatuur, zie bladzijde 125.

### Aandachtspunten na bediening

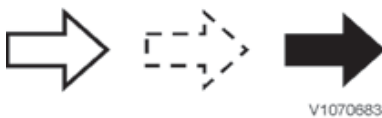
- Vul de brandstoftank om de vorming van condens tegen te gaan.
- Controleer bij temperaturen lager dan 0°C of er voldoende antivries in het koelsysteem zit, zie bladzijde 290 en of er voldoende sproeiervloeistof aanwezig is.



## Starten van de motor

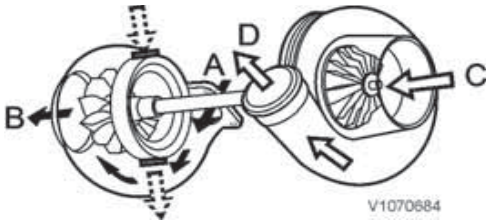
- 1 Zet de schakelhendel in de neutrale stand.
- 2 Draai de sleutel in het contactslot naar de bedrijfsstand (1), zodat 4–5 seconden lang de systeemtest loopt.
- 3 Controleer ondertussen of alle lampjes branden en of de meternaalden uitslaan.
- 4 Draai de contact sleutel naar de startstand (2). Als de motor niet aanslaat, moet u de sleutel terugdraaien naar stand 0, voordat u een nieuwe startpoging doet.
- 5 Controleer of alle controle- en waarschuwingslampjes doven, nadat de motor is gestart.
- 6 Laat de motor minstens 30 seconden lang stationair draaien.
- 7 Controleer of het aanbouwdeel goed in de aansluiting vastzit door het tegen de grond te duwen.
- 8 Los de parkeerrem.
- 9 Kies een bepaalde versnelling en voer het motortoerental op.

## Turbocompressor



Lucht   Smeerolie   Uitlaatgas

## 122 Bedieningsinstructies Starten van de motor

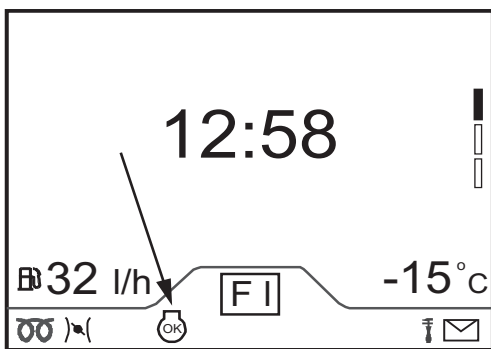


- A Inlaatopening uitlaatgassen
- B Afvoer naar uitlaatsysteem
- C Inlaatopening inlaatlucht
- D Gecomprimeerde lucht

De turbocompressor wordt gesmeerd door het motorsmeersysteem.

Voor een goede werking van de turbocompressor is het van belang:

- zorg voor een goede smering door
  - de motor meteen na de start niet te hoge toeren te laten maken.
  - de motor alvorens deze af te zetten op het lage stationaire toerental te laten draaien, totdat het **groene OK-symbool op het display gaat branden**;
- de motorolie en het motoroliefilter met de voorgeschreven intervallen te verversen/vervangen;
- het luchtfilter regelmatig te onderhouden en de afdichting van het uitlaatsysteem en de smeeroleleidingen te controleren.



OK-symbool

Vervang de turbocompressor onmiddellijk, als deze aanleiding geeft tot lawaai of trillingen.

**Laat werkzaamheden aan de turbocompressor over aan een erkende Volvo-werkplaats.**

**Machine starten bij vorst (onder 0°C, 32°F)**

### WAARSCHUWING

Gevaar voor explosie.

Het inspuiten van startgassen in motoronderdelen kan aanleiding geven tot een explosie.

**Probeer een motor nooit met startgassen te starten.**

De motorregelmodule (ECM) regelt de voorgloefunctie.

- 1 Draai de contactsleutel naar de rijstand (1).



## Bedieningsinstructies

### Starten van de motor 123

---

- 2 De voorgloeifunctie wordt zo nodig automatisch geactiveerd.
- 3 Op de voorste displaymodule licht een lampje op dat aangeeft dat de voorgloeifunctie actief is (zie bladzijde 41).
- 4 Wanneer het lampje dooft, kunt u de motor starten door de contactsleutel naar de startstand (2) te draaien.
  - Laat de motor minstens 60 seconden lang stationair draaien.
  - Wanneer u de motor meteen na de start te hoge toeren laat maken, komen de smering en koeling van de turbocompressor in gevaar, wat ertoe kan leiden dat de lagers vastlopen.

#### **OPMERKING!**

Belast de werkhydrauliek niet maximaal, voordat de hydrauliekolie op temperatuur is. Voor het op temperatuur brengen van het hydraulische systeem, zie bladzijde 125.

#### **Starten met hulpaccu's**

Let op het volgende bij het verlenen van starthulp met hulpaccu's:

124 Bedieningsinstructies  
Starten van de motor

**⚠ WAARSCHUWING**

Gevaar voor explosie.

Accu's kunnen exploderen door de stroomstoot bij aansluiting van een volledig opgeladen accu op een uitgeputte of bevroren accu.

**Verleen geen starthulp aan een machine met een volledig ontladen of bevroren accu.**

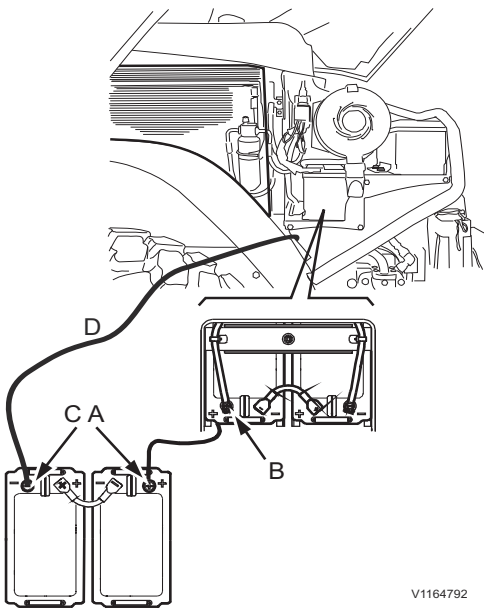
**Controleer of de hulpaccu's of andere stroombronnen dezelfde spanning leveren als de standaardaccu's van de machine.**

- 1 Zet de schakelhendel in de neutrale stand.
- 2 Sluit een van de startkabels aan vanaf de (+) op de hulpaccu (A) op de (+) van de startaccu (B) van de machine.
- 3 Sluit de andere startkabel aan tussen de min (-) van de hulpaccu (C), dat wil zeggen het massapunt (bout) onder de accubak (op de spatbordplaat van het achterframe) van de machine (D).
- 4 Zorg dat de hoofdstroomschakelaar is ingeschakeld.

**OPMERKING!**

Breng de kabels 5-10 minuten vóór het starten van de motor aan.

- 5 Start de motor met de contactsleutel in de cabine.
- 6 Houd nadat de motor is aangeslagen de accu's 5-10 minuten lang verbonden.
- 7 Koppel eerst de ene startkabel los tussen het massapunt (bout) onder de accubak (op de spatbordplaat van het achterframe) van de machine (D) en de min (-) van de hulpaccu (C).
- 8 Maak vervolgens de startkabel los tussen de (+) op de startaccu (B) van de machine en de (+) op de hulpaccu (A).
- 9 Plaats de doppen terug op de accupolen.



Principeschets

V1164792

## Hydraulisch systeem, opwarmen

### WAARSCHUWING

Gevaar voor beknellingsletsel.

Het hydraulische systeem reageert mogelijk langzaam bij lage temperaturen wat onvoorziene machinebewegingen kan opleveren.

**Bedien het hydraulische systeem voorzichtig totdat het op bedrijfstemperatuur is gekomen.**

### OPMERKING!

Laat de motor bij een hydrauliekolietemperatuur lager dan 0 °C (32 °F) op het lage stationaire toerental draaien, totdat de hydrauliekolietemperatuur 0 °C (32 °F) is.

Omdat koude olie dikker is, werken de hydraulische functies van de machine bij koude olie mogelijk langzamer dan bij warme olie.


Als u een of meer machiefuncties tot in hun eindpositie bedient zonder eerst het hydraulische systeem op temperatuur te brengen, zijn onvoorziene bewegingen, machinebeschadigingen en storingen niet uitgesloten.

### LET OP

**Breng de olie niet kunstmatig op temperatuur, omdat de machine daarbij beschadigd kan raken.**

Breng de hydrauliekolie op bedrijfstemperatuur: 40 tot 50°C (104 tot 122°F). U kunt de temperatuur controleren op het display, zie onderstaande instructies.

Opwarmen is mogelijk met of zonder aangekoppelde aanbouwdelen, maar de aanbouwdelen mogen niet belast worden.

<b>Oil temperature (Olietemperatuur)</b>	
	XX °C/°F
<small>V1155932</small>	

- 1 Ga na of de bak of een ander type aanbouwdeel leeg/onbelast is en dat de knikpuntblokkering is opgeheven.
- 2 Draai de contactsleutel naar stand 1 en controleer of de parkeerrem is aangezet.





## 126 Bedieningsinstructies Hydraulisch systeem, opwarmen

---

- 3 Druk de 3 (hydrauliek) van het toetsenblok in en controleer de temperatuur op het display.
- 4 Start de motor.

### **OPMERKING!**

Bedien de hydrauliek voorzichtig, als de olie koud is.

- 5 Kiep het aanbouwdeel volledig uit en hef het tot de maximale hefhoogte.
- 6 Kiep het aanbouwdeel volledig in en laat het neer tot op de grond.
- 7 Draai het stuurwiel tot aan de aanslag links- en rechtsom. Gebruik de 3e hydraulische functie voorzichtig en wissel de functies af.
- 8 Herhaal de stappen 5–7 totdat de olie de normale bedrijfstemperatuur heeft bereikt.

## Versnellingen kiezen

Er zijn diverse uitvoeringen afhankelijk van de optionele bedieningshendels:

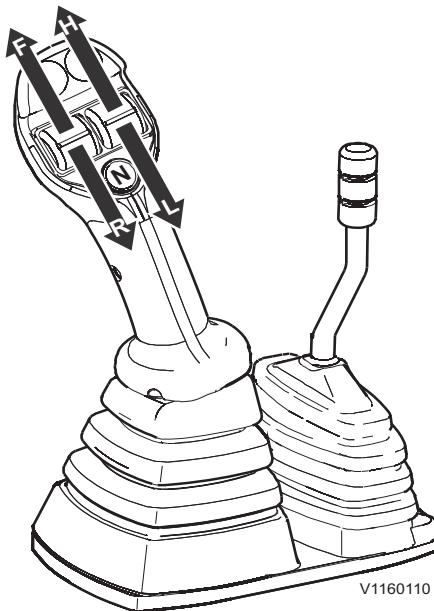
### 1A Enkelvoudige hendel met hendel extra functie (extra)

#### Rijrichting kiezen

De bedieningsknop veert automatisch in de middelste stand terug.

Vooruit: Rol de linker bedieningsknop helemaal naar voren (F).

Achteruit: Rol de linker bedieningsknop helemaal naar achteren (R).



Op de displaymodule op het middelste instrumentenpaneel wordt de geselecteerde rijrichting weergegeven (F = vooruit of R = achteruit), wanneer de parkeerrem niet is aangezet en de parkeerremhendel helemaal omlaag staat.

Neutraal: Druk op de knop (N) voor de neutrale stand.

Op de displaymodule op het middelste instrumentenpaneel verschijnt N = Neutraal (vrij).

#### OPMERKING!

Schakel de neutrale stand (N) niet in, voordat de rijsnelheid is gedaald tot onder 2 km/h. Anders kan de machine brusk worden afgeremd, waardoor de transmissie mogelijk minder lang meegaat.

#### Versnellingsstand kiezen

### WAARSCHUWING

Gevaar voor een dodelijk ongeluk.

De machine komt mogelijk in beweging.

**Laat de machine nooit onbeheerd achter terwijl de motor loopt, tenzij de schakelhendel in de neutrale stand (N) staat en de parkeerrem is aangezet.**

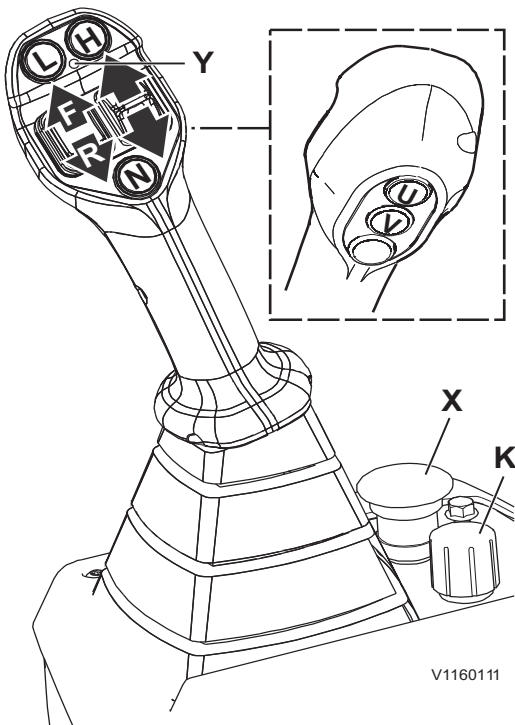
De bedieningsknop veert automatisch in de middelste stand terug.

Hogere versnellingsstand: Rol de rechter bedieningsknop helemaal naar voren (H).

Lagere versnellingsstand: Rol de rechter bedieningsknop helemaal naar achteren (L).

Op de displaymodule van het middelste instrumentenpaneel verschijnt de gekozen

## 128 Bedieningsinstructies Versnellingen kiezen



versnellingsstand, samen met de gekozen rijrichting.

Zorg er altijd voor dat de parkeerrem volledig is gelost en dat het bijbehorende controlelampje is gedoofd.

### OPMERKING!

Bij het wisselen van rijrichting (vooruit-achteruit of omgekeerd) dient u de rijsnelheid en het motortoerental zoveel mogelijk terug te brengen, vooral wanneer de machine wordt gebruikt op een stevige ondergrond.

### 1B Enkelvoudige bedieningshendel met geïntegreerde bediening extra hydraulische functies (extra)

#### Rijrichting kiezen

De bedieningsknop veert automatisch in de middelste stand terug.

Vooruit: Rol de linker bedieningsknop helemaal naar voren (F).

Achteruit: Rol de linker bedieningsknop helemaal naar achteren (R).

Op de displaymodule op het middelste instrumentenpaneel wordt de geselecteerde rijrichting weergegeven (F = vooruit of R = achteruit), wanneer de parkeerrem niet is aangezet en de parkeerremhendel helemaal omlaag staat.

Neutraal: Druk op de knop (N) voor de neutrale stand.

Op de displaymodule op het middelste instrumentenpaneel verschijnt N = Neutraal (vrij).

### OPMERKING!

Schakel de neutrale stand (N) niet in, voordat de rijsnelheid is gedaald tot onder 2 km/h. Anders kan de machine bruusk worden afgeremd, waardoor de transmissie mogelijk minder lang meegaat.

#### Versnellingsstand kiezen

## WAARSCHUWING

Gevaar voor een dodelijk ongeluk.  
De machine komt mogelijk in beweging.  
**Laat de machine nooit onbeheerd achter terwijl de motor loopt, tenzij de schakelhendel in de neutrale stand (N) staat en de parkeerrem is aangezet.**

De bedieningsknop veert automatisch in de middelste stand terug.

Hogere versnellingsstand: Druk op de rechter drukknop (H).

Lagere versnellingsstand: Druk op de linker drukknop (L).

Op de displaymodule van het middelste instrumentenpaneel verschijnt de gekozen versnellingsstand, samen met de gekozen rijrichting.

Zorg er altijd voor dat de parkeerrem volledig is gelost en dat het bijbehorende controlelampje is gedoofd.

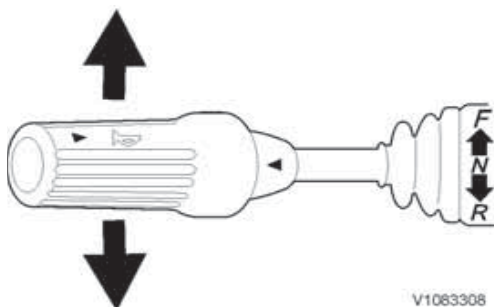
### OPMERKING!

Bij het wisselen van rijrichting (vooruit-achteruit of omgekeerd) dient u de rijsnelheid en het motortoerental zoveel mogelijk terug te brengen, vooral wanneer de machine wordt gebruikt op een stevige ondergrond.

### 1C Driehendelbediening (extra)

#### Vierhendelbediening (extra)

#### Rijrichting kiezen



V1063308

## WAARSCHUWING

Gevaar voor een dodelijk ongeluk.  
De machine komt mogelijk in beweging.  
**Laat de machine nooit onbeheerd achter terwijl de motor loopt, tenzij de schakelhendel in de neutrale stand (N) staat en de parkeerrem is aangezet.**

De keuzehendel rijrichting op de stuurkolom is de primaire keuzehendel:

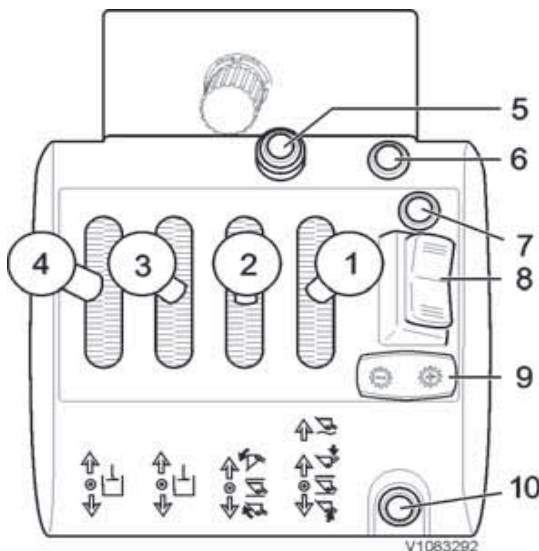
Hendel in stand N = neutraal

Hendel in stand F = vooruit

Hendel in stand R = achteruit

Op de displaymodule op het middelste instrumentenpaneel wordt de geselecteerde

## 130 Bedieningsinstructies Versnellingen kiezen



rijrichting weergegeven (F = vooruit of R = achteruit), wanneer de parkeerrem niet is aangezet en de parkeerremhendel helemaal omlaag staat.

Op de displaymodule op het middelste instrumentenpaneel verschijnt N = Neutraal (vrij).

### OPMERKING!

Schakel de neutrale stand (N) niet in, voordat de rijsnelheid is gedaald tot onder 2 km/h. Anders kan de machine bruusk worden afgeremd, waardoor de transmissie mogelijk minder lang meegaat.

■ Eventueel kan de keuzeschakelaar rijrichting F-N-R op de hendelconsole van de drie- en vierhendelbediening (8) worden gebruikt:

De standaardkeuzehendel op de stuurkolom en de schakelaar op de hendelconsole moeten, bij activering, in de neutrale stand staan.

Om van rijrichting te kunnen wisselen op de hendelconsole moet de activeringsknop (10) eerst worden ingedrukt.

Na activering verschijnt F/R vóór de gekozen rijrichting op de displaymodule van het scherm met bedieningsinformatie.

- Schakelaar naar voren = vooruitrijden
- Schakelaar in middelste stand = neutraal
- Schakelaar naar achteren = achteruitrijden

■ Wanneer de gewone schakelhendel bij het stuurwiel uit de neutraalstand wordt gehaald bij bediening van de F/R-schakelaar, dan heeft de schakelhendel bij het stuurwiel voorrang op de schakelaar.

Voor heractivering van het systeem dient u de activeringsknop (10) opnieuw in te drukken.

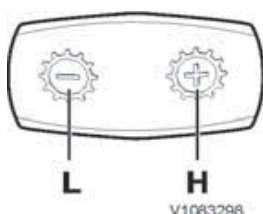
### Versnellingsstand kiezen (9)

Hogere versnellingsstand: Druk op de rechterkant van de schakelaar (H).

Lagere versnellingsstand: Druk op de linkerkant van de schakelaar (L).

Zorg er altijd voor dat de parkeerrem volledig is gelost en dat het bijbehorende controlelampje is gedoofd.

Op de displaymodule van het middelste instrumentenpaneel verschijnt de gekozen





versnellingsstand, samen met de gekozen rijrichting.

**OPMERKING!**

Bij het wisselen van rijrichting (vooruit-achteruit of omgekeerd) dient u de rijsnelheid en het motortoerental zoveel mogelijk terug te brengen, vooral wanneer de machine wordt gebruikt op een stevige ondergrond.

**Beschikbare maximale aandrijfkracht in gekozen versnellingsstand**

In alle snelheidsstanden stemt de transmissie de aandrijfkracht automatisch af op het maximum, zonder dat u daarvoor zelf hoeft terug te schakelen. Voor het gebruik van de snelheidsstanden gelden de volgende algemene richtlijnen:

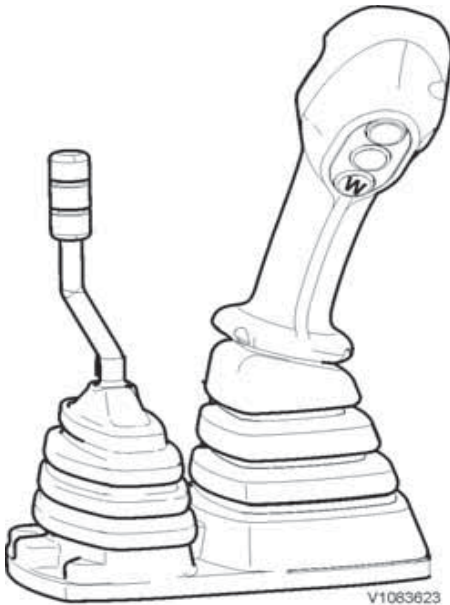
Snelheidsstand 1 (0 tot 5 km/h)

- Te gebruiken bij hoge motortoeren en bij handmatige snelheidsregeling met kruipfunctie. Aanbevolen voor nauwkeurige snelheidsregeling, zoals bij gebruik van een rolbezem.

Versnellingsstand 2 (tot 20 km/h)

- Meest gebruikte snelheidsstand. Geadviseerd als een stabiele snelheid vereist is in de desbetreffende versnellingsstanden.





## Differentieelsloten

Om de grip van de machine te verbeteren op zachte en gladde ondergrond, kunt u het differentieelslot dat op alle vier de wielen werkt inschakelen door de drukknop (W) in te drukken en ingedrukt te houden (voor bedieningshendel uitvoeringen 1A en 1B) of door de voetknop in te drukken (5) (voor bedieningshendeluitvoering 1C, zie bladzijde 68).

### LET OP

Het sperdifferentieel hoeft alleen te worden ingeschakeld als de machine stilstaat. Zorg er voor dat in geen enkele situatie het sperdifferentieel wordt geactiveerd wanneer de wielen draaien met verschillende snelheden.

Als het differentieelslot is ingeschakeld gaat het controlelampje (13) branden, zie bladzijde 33.

Wanneer slechts een van de wielen op de as draait ondanks dat u de differentieelslotschakelaar hebt ingedrukt, onderbreek dan de aandrijving en draai aan het stuur om er voor te zorgen dat de klauwkoppeling ingrijpt.

Het differentieelslot kan tijdens het rijden worden ingeschakeld.



**LET OP**

Als u op harde ondergrond bochten neemt, moet het sperddifferentieel worden uitgeschakeld.

**LET OP**

Het sperddifferentieel moet uitsluitend worden gebruikt bij het werken op glibberige ondergrond. Bij het werken op stevige grond, met name bij het draaien, moet het sperddifferentieel worden ontkoppeld.

**LET OP**

Wanneer één van de wielen doordraait terwijl de machine vast is komen te zitten, moet u het wiel dat doordraait eerst tot stilstand brengen voordat u het differentieelslot mag inschakelen. Dit om schade aan de aandrijfassen te voorkomen.

**OPMERKING!**

Wanneer het risico bestaat dat de machine vast komt te zitten, schakel dan het differentieelslot in voordat de machine daadwerkelijk vastzit.

Voor meer informatie over het differentieelslot, zie bladzijde 68.

## Besturing

### OPMERKING!

Bij afslag van de motor de machine onmiddellijk tot stilstand brengen en de parkeerrem aanzetten.

De machine is voorzien van een hydrostatische besturing met scharnierend frame.

### Hulpbesturing

De machine is mogelijk uitgerust met een hulpbesturingssysteem. Neem de nationale wet- en regelgeving in acht.

Als de 'Waarschuwing lage stuurdruk' op het display verschijnt, dient u de machine onmiddellijk tot stilstand te brengen en contact op te nemen met een door Volvo erkende werkplaats.

### Comfort Drive Control, CDC (optionele uitrusting)



V1092474

Waarschuwing lage stuurdruk



V1074316

De joystickbesturing (CDC) wordt gedeactiveerd door de armsteun op te klappen of door de schakelhendel uit de neutrale stand te halen.



15011874

V1073748



## WAARSCHUWING

Gevaar voor ongelukken.

Een geactiveerde stuurjoystick kan bij bediening op de openbare weg ongelukken veroorzaken.

**Maak bij bediening op de openbare weg geen gebruik van de stuurjoystick. Gebruik het stuurwiel.**

## LET OP

Bij werkzaamheden in gebieden met een risico van elektromagnetische straling (EMF) altijd de joystickbesturing (CDC) uitschakelen.

Zie bladzijde 170.

Door afwisselend gebruik te maken van de hendels en het stuurwiel kunt u als machinist uw bewegingspatroon variëren.

Het systeem bestaat uit een opklapbare armsteun waarin twee functies zijn ondergebracht: besturing en rijrichting (vooruit/achteruit). U activeert het systeem met de knop op de armsteun (zie volgende bladzijde). U kunt de functies alleen activeren, wanneer u de armsteun neergeklapt hebt.

De joystickbesturing (CDC) wordt gedeactiveerd door de armsteun op te klappen.

Zie bladzijde 68 voor het instellen van de armsteun voor joystickbesturing (CDC, Comfort Drive Control).

De joystickbesturing (CDC, Comfort Drive Control) wordt ook gedeactiveerd, wanneer u de schakelhendel uit de neutrale stand haalt.

Het controlelampje op het instrumentenpaneel gaat branden bij activering van de joystickbesturing (CDC). Het lampje knippert bij snelheden hoger dan 20 km/h (12,4 mph).

De stuurhendel wordt met zeer weinig vingerkracht in de desbetreffende richting bediend en de stuursnelheid is evenredig aan de uitslag van de hendel.

Het stuurwiel blijft altijd werken en heeft voorrang boven de joystickbesturing (CDC). Als u naar rechts stuurt met de joystickbesturing (CDC) en naar links

## 136 Bedieningsinstructies Besturing



V1069836

Controlelampje, joystickbesturing



V1074316

De joystickbesturing (CDC) wordt gedeactiveerd door de armsteun op te klappen of door de schakelhendel uit de neutrale stand te halen.

met het stuurwiel, zal de machine dan ook de kant op rijden die u met het stuurwiel aangeeft.

### OPMERKING!

Deactiveer de joystickbesturing (CDC), wanneer de melding "CDC defect" op het display verschijnt en breng de machine op een veilige manier tot stilstand met behulp van het stuurwiel.

### OPMERKING!

Bij gebruik van de joystickbesturing (CDC) is de maximale rijsnelheid beperkt tot 30 km/h (18,6 mph), maar geadviseerd wordt een snelheid van maximaal 20 km/h (12,4 mph).

### 1 Activering (CDC)

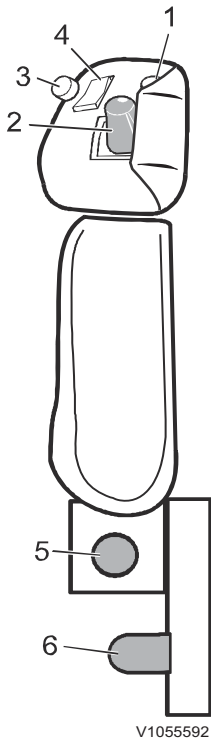
Om vanaf de armsteun te kunnen sturen en van rijrichting te kunnen wisselen (achteruit-vooruit) moet u het systeem eerst met knop 1 activeren. Voordat u het systeem activeert, moet u bovendien het volgende doen:

- De armsteun moet volledig neergeklapt worden.

### OPMERKING!

Soms moet u de armsteun eerst naar rechts naar de stoel toe halen om de armsteun te kunnen neerklappen.

- De keuzeschakelaar voor de rijrichting op de armsteun, die op de normale schakelhendel en de knop F/N/R op de hendelconsole moeten in de neutrale stand staan.
- De motor moet weliswaar draaien, maar de machine moet stilstaan.
- Wanneer het systeem actief is, brandt er een controlelampje op het instrumentenpaneel.



V1055592

- 1 Activering CDC
- 2 Stuurhendel
- 3 Niet in gebruik
- 4 Keuzeschakelaar rijrichting
- 5 Armsteun zijwaarts aanpassen
- 6 Armsteun verticaal aanpassen

### OPMERKING!

De joystickbesturing (CDC) wordt gedeactiveerd door de armsteun op te klappen. De joystickbesturing wordt ook gedeactiveerd door de schakelhendel uit de neutrale stand te halen.

### 2 Stuurhendel

De stuurhendel wordt met zeer weinig vingerkracht in de desbetreffende richting bediend en de stuursnelheid is evenredig aan de uitslag van de hendel. De stuurfunctie van het stuurwiel blijft aanwezig.

### 3 Niet in gebruik

### 4 Keuzeschakelaar rijrichting

Voorankt schakelaar ingedrukt = Vooruitrijden.  
Achterkant schakelaar ingedrukt = Achteruitrijden.  
Tussen de stand voor vooruit- en achteruitrijden zit bovendien een neutrale stand.

### OPMERKING!

De commando's die u met de normale schakelhendel geeft, genieten altijd de hoogste prioriteit. Dit houdt in dat de instellingen die u via de armsteun hebt verricht teniet worden gedaan bij gebruik van de schakelhendel.

### 5 Armsteun instellen, opzij

Haal de borgknop los en zet de armsteun zijwaarts in de gewenste stand. Haal de borgknop daarna aan.

### 6 Armsteun instellen, omhoog/omlaag

Haal de borgknop los en zet de armsteun naar wens hoger of lager. Draai de borgknop daarna vast.



## Remmen

Rem voorzichtig. Dit geldt in het bijzonder wanneer u lading vervoert of op een gladde ondergrond rijdt.

### **LET OP**

De parkeerrem niet gebruiken terwijl de machine in beweging is. De parkeerrem mag uitsluitend worden gebruikt wanneer de machine is gestopt of als noodrem.

### **OPMERKING!**

Bij het aanzetten van de parkeerrem schakelt de transmissie automatisch naar de neutrale stand.

Voor de parkeerremtest, zie bladzijde 259.

## Nabehandelingssysteem uitlaatgassen

### Regeneratie

#### WAARSCHUWING

Gevaar voor brandwonden.

Onderdelen van de motor en het uitlaatsysteem worden zeer heet en kunnen ernstige brandwonden veroorzaken.

**Vermijd contact met afdekkingen in de motorruimte, motoronderdelen en het uitlaatsysteem totdat de motor is afgekoeld.**

De regeneratie dient om de temperatuur voor de uitlaatgasreiniging zo ver te verhogen dat alle afgevangen deeltjes worden verbrand, waarna het systeem weer op maximale capaciteit kan werken. Er zijn twee regeneratietypen: passieve en statische regeneratie. De meeste regeneraties zijn passief die geen actief ingrijpen van de machinist vereisen.

#### Passieve regeneratie

Passieve regeneratie is het regeneratietype dat plaatsvindt tijdens normaal bedrijf. Wanneer de motor draait, verhitten de hete uitlaatgassen de uitlaatgasreiniging. Passieve regeneratie vergt geen actief ingrijpen van de machinist. Passieve regeneratie vindt continu plaats en heeft geen begin of eind. Hoe efficiënt de regeneratie verloopt hangt af van de temperatuur van de uitlaatgassen.

Als op grond van de bedrijfsomstandigheden van de machine geen volledige passieve regeneratie mogelijk is, moet het motorvermogen mogelijk worden verlaagd. Bijvoorbeeld als de motor lange tijd achtereen stationair heeft gedraaid of zeer licht belast is. Bij het verlagen van het motorvermogen moet de motor harder werken, wat een stijgende uitlaatgastemperatuur betekent.

Vermogensverlaging vindt plaats in twee stappen. Als de eerste stap niet volstaat om passieve regeneratie mogelijk te maken, wordt de tweede stap geactiveerd. De machinist krijgt geen informatie op het instrumentenpaneel, totdat er statische regeneratie vereist is.



## 140 Bedieningsinstructies Nabehandelingssysteem uitlaatgassen

### Statische regeneratie

Als de passieve regeneratie niet volstaat om het roetgehalte te verlagen of als er sinds de laatste statische regeneratie te veel tijd is verstreken, verschijnt een verzoek tot statische regeneratie. Voor optimale verbranding van de afgevangen roetdeeltjes is om de 500 draaiuren een statische regeneratie vereist. Verricht dit op het tijdstip voor het verversen van motorolie dat in het onderhoudsprogramma staat (alvorens de motorolie te vervangen).

#### OPMERKING!

Als de regeneratie niet binnen 625 uur na de laatste statische regeneratie plaatsvindt, is een serviceregeneratie via Tech Tool vereist. Na een onderhoudsinterval van  $500 \pm 50$  draaiuren,  $1000 \pm 50$  draaiuren,  $1500 \pm 50$  draaiuren enzovoort is het mogelijk een statische regeneratie te starten vanaf het machinedisplay.

Statische regeneratie vereist actief ingrijpen van de machinist. Tijdens een statische regeneratie die zo'n 45 minuten duurt, is de machine niet te bedienen.

De volgende voorwaarden gelden voor een statische regeneratie:

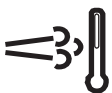
- De motor draait (gedurende de hele statische regeneratie)
- De motor heeft de bedrijfstemperatuur bereikt
- De machine staat in een brandveilige omgeving
- De parkeerrem is aangezet (gedurende de hele statische regeneratie)

Het HEST-lampje (High Exhaust Temperature) voor een hoge uitlaattemperatuur, zie symbool, brandt om aan te geven dat er statische regeneratie plaatsvindt en dat de uitlaatgassen een hoge temperatuur hebben. Er verschijnen geen andere meldingen. Zet de motor niet af, wanneer het HEST-lampje brandt!

#### OPMERKING!

**Zorg dat de machine op een plek staat waar hoge temperaturen geen risico inhouden, wanneer het HEST-lampje brandt.**

Het motortoerental wordt afgesteld op een vooraf bepaalde waarde die u als machinist niet kunt beïnvloeden. Dit omdat het motortoerental en de motorbelasting constant moeten blijven. Het wordt



V1083542

HEST-lampje (High Exhaust Temperature) (brandt tijdens statische regeneratie)

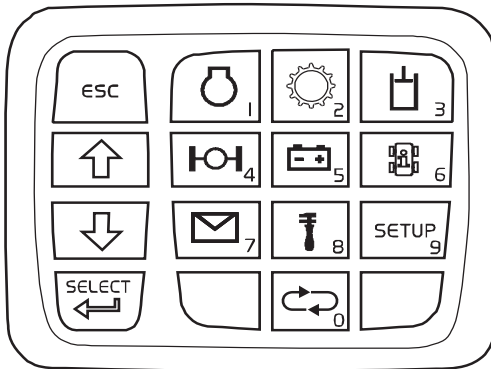
## Bedieningsinstructies

# Nabehandelingssysteem uitlaatgassen 141

afgeraden om een lopende statische regeneratie te onderbreken of annuleren, tenzij er sprake is van een noodsituatie. Als u bijvoorbeeld de parkeerrem lost, wordt de regeneratie zonder waarschuwing onderbroken waarna de regeneratie opnieuw moet worden gestart om deze tot een goed eind te brengen. Als regeneratie om wat voor reden dan ook niet plaatsvindt bij een verzoek daartoe, wordt uiteindelijk een motorbescherming in de vorm van vermogensverlaging geactiveerd.

### Statische regeneratie starten

Bij een verzoek tot statische regeneratie tijdens normale bediening van de machine is de statische regeneratie te starten via de regeneratieschakelaar, zie bladzijde 61. Na een onderhoudsinterval van  $500 \pm 50$  draaiuren,  $1000 \pm 50$  draaiuren,  $1500 \pm 50$  draaiuren enzovoort is het mogelijk een statische regeneratie te starten vanaf het machinedisplay.



V1134987

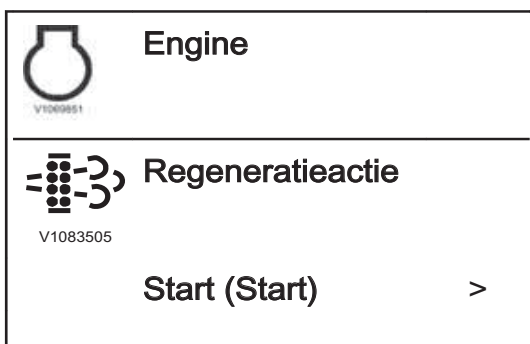
### OPMERKING!

Zorg dat aan de volgende voorwaarden is voldaan:

- De motor draait (gedurende de hele statische regeneratie)
- De motor heeft de bedrijfstemperatuur bereikt
- Het SCR is actief (ontdooid)\*
- De machine staat in een brandveilige omgeving
- De parkeerrem is aangezet (gedurende de hele statische regeneratie)

\*) Bij bediening in koude omstandigheden kan het tot 100 minuten duren voordat het SCR ontdooit is.

- 1 Houd toets nummer 8 (onderhoud) ingedrukt totdat het systeem in de servicemodus staat.
- 2 Druk op toets 1 (motor).
- 3 Kies Regeneratieactie met de pijltjes en druk op SELECT.
- 4 Kies Start met de pijltjes en druk op SELECT.



## 142 Bedieningsinstructies Nabehandelingssysteem uitlaatgassen



Regeneratie geannuleerd  
Verm.d. spoedig

### Statische regeneratie annuleren

U kunt een statische regeneratie annuleren met de schakelaar, zie bladzijde 61.

#### **OPMERKING!**

**Annuleer een statische regeneratie ALLEEN in noodgevallen.**

Op het display verschijnt een melding, zie afbeelding, wanneer u de regeneratie annuleert.

De regeneratie wordt automatisch geannuleerd, wanneer:

- er een storing optreedt;
- de motor wordt afgezet;
- de parkeerrem wordt gelost.





### Servicegeneratie

Als de statische regeneratie niet binnen 625 uur na de laatste statische regeneratie plaatsvindt, wordt het motorvermogen sterk begrensd en is een servicegeneratie vereist. Een servicegeneratie is mogelijk ook vereist, als een storing is opgetreden. Een servicegeneratie komt overeen met een statische regeneratie, zij het dat een servicegeneratie door een onderhoudsmonteur met de servicetool van Volvo wordt verricht.


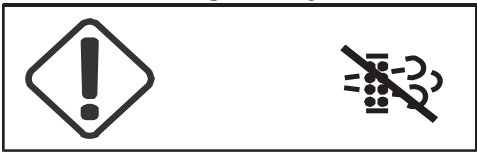

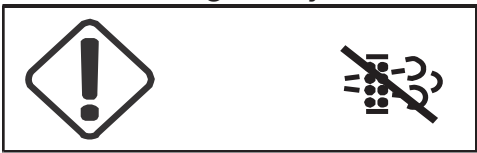
### Mogelijke gevolgen van het nalaten van regeneratie:

- gereduceerd motorvermogen,
- hoger brandstofverbruik,
- kortere levensduur van het roetfilter (DPF),
- schade aan de uitlaatgasreiniging.

Bedieningsinstructies  
Nabehandelingssysteem uitlaatgassen 143



Alarmmeldingen die speciale actie vereisten			
Tekst op display	Indicatie op display	Alarmniveau	Maatregel
<p>SPOEDIG PARKEREN Geparkeerd regenereren vereist</p>	<p>Waarschuwing, oranje</p>   <p>V1128635</p>	<ul style="list-style-type: none"> <li>- zoemer klinkt</li> <li>- gele centrale waarschuwing brandt</li> </ul>	<ol style="list-style-type: none"> <li>1 Parkeer de machine op een plek waar hoge temperaturen geen risico inhouden. Zet de parkeerrem aan.</li> <li>2 Start de regeneratie.</li> </ol> <p><b>OPMERKING!</b> Bij het lossen van de parkeerrem of het afzetten van de motor wordt de regeneratie geannuleerd. <b>OPMERKING!</b> Gedurende de gehele regeneratie wordt het stationaire toerental verhoogd.</p>
<p>START REGENERATIE Gepark. regen. mogelijk</p>	<p>Waarschuwing, oranje</p>   <p>V1128635</p>	<ul style="list-style-type: none"> <li>- zoemer klinkt</li> <li>- gele centrale waarschuwing brandt</li> </ul>	<ol style="list-style-type: none"> <li>1 Parkeer de machine op een plek waar hoge temperaturen geen risico inhouden. Zet de parkeerrem aan.</li> <li>2 Start de regeneratie.</li> </ol> <p><b>OPMERKING!</b> Bij het lossen van de parkeerrem of het afzetten van de motor wordt de regeneratie geannuleerd. <b>OPMERKING!</b> Gedurende de gehele regeneratie wordt het stationaire toerental verhoogd.</p>

## 144 Bedieningsinstructies Nabehandelingssysteem uitlaatgassen



<p>MACH. GEPARKEERD LATEN Lopende regeneratie</p>	<p>Waarschuwing, oranje</p>  <p>V1128635</p>	<ul style="list-style-type: none"> <li>- zoemer klinkt</li> <li>- oranje centrale waarschuwing brandt</li> </ul>	<p>1 Laat de machine geparkeerd staan.</p>
<p>Regeneratie geannuleerd Vermogensdaling spoed</p>	<p>Waarschuwing, oranje</p>  <p>V1135633</p>	<ul style="list-style-type: none"> <li>- zoemer klinkt</li> <li>- oranje centrale waarschuwing brandt</li> </ul>	<p>1 Herstart de regeneratie zo mogelijk.</p>
<p>MACHINE PARKEREN Geparkeerd regenereren vereist Vermogensdaling actief</p>	<p>Waarschuwing, oranje</p>  <p>V1128635</p>	<ul style="list-style-type: none"> <li>- zoemer klinkt</li> <li>- oranje centrale waarschuwing brandt</li> <li>- vermogensdaling geactiveerd (oude motorvermogen hersteld na afloop van een regeneratie)</li> </ul>	<p>1 Parkeer de machine. 2 Herstart de regeneratie zo mogelijk.</p> <p><b>OPMERKING!</b> <b>Bij het lossen van de parkeerrem of het afzetten van de motor wordt de regeneratie geannuleerd.</b> <b>OPMERKING!</b> <b>Gedurende de gehele regeneratie wordt het stationaire toerental verhoogd.</b></p>
<p>Regeneratie geannuleerd Vermogensdaling actief</p>	<p>Waarschuwing, oranje</p>  <p>V1135633</p>	<ul style="list-style-type: none"> <li>- zoemer klinkt</li> <li>- oranje centrale waarschuwing brandt</li> <li>- vermogensdaling geactiveerd (oude motorvermogen hersteld na afloop van een regeneratie)</li> </ul>	<p>1 Herstart de regeneratie zo mogelijk. 2 Herstart de regeneratie zo mogelijk.</p>

## Bedieningsinstructies 145

### Nabehandelingssysteem uitlaatgassen









<p>Z.S.M. PARKEREN Servicereg en. nodig Vermogensdaling actief</p>	<p>Waarschuwing, rood</p> <div style="border: 1px solid black; padding: 5px; text-align: center;">  <p style="font-size: small; margin-top: 5px;">V1128638</p> </div>	<ul style="list-style-type: none"> <li>- zoemer klinkt</li> <li>- het rode centrale waarschuwingslampje brandt</li> <li>- aanzienlijke reductie van de motorprestaties (oude motorprestaties hersteld na afloop van een regeneratie)</li> </ul>	<ol style="list-style-type: none"> <li>1 Zet de motor af.</li> <li>2 Neem voor regeneratie contact op met een erkende Volvo-werkplaats.</li> </ol> <p><b>OPMERKING!</b> Regeneratie is alleen mogelijk met een servicetool van Volvo</p>
<p>MACHINE PARKEREN Service vereist Vermogensdaling actief</p>	<p>Waarschuwing, rood</p> <div style="border: 1px solid black; padding: 5px; text-align: center;">  <p style="font-size: small; margin-top: 5px;">V1128638</p> </div>	<ul style="list-style-type: none"> <li>- zoemer klinkt</li> <li>- het rode centrale waarschuwingslampje brandt</li> <li>- aanzienlijke reductie van de motorprestaties</li> </ul>	<ol style="list-style-type: none"> <li>1 Zet de motor af.</li> <li>2 Neem contact op met een erkende Volvo-werkplaats voor vervanging van het roetfilter (DPF).</li> </ol> <p><b>OPMERKING!</b> De roetverzadigingsgraad is alleen te resetten door erkend Volvo-personeel</p>

De alarmmeldingen in de bovenstaande tabel worden mogelijk gecombineerd met die in de onderstaande tabel.

<p>ZET DE PARKEERREM AAN. Regenereren vereist</p>	<p>Waarschuwing, oranje</p> <div style="border: 1px solid black; padding: 5px; text-align: center;">  <p style="font-size: small; margin-top: 5px;">V1128635</p> </div>	<ul style="list-style-type: none"> <li>- zoemer klinkt</li> <li>- gele centrale waarschuwing brandt</li> </ul>	<ol style="list-style-type: none"> <li>1 Parkeer de machine op een plek waar hoge temperaturen geen risico inhouden. Zet de parkeerrem aan.</li> <li>2 Start de regeneratie.</li> </ol>
<p>Regeneratie niet vereist</p>	<p>Waarschuwing, blauw</p> <div style="border: 1px solid black; padding: 5px; text-align: center;">  <p style="font-size: small; margin-top: 5px;">V1088268</p> </div>	<ul style="list-style-type: none"> <li>- zoemer klinkt</li> <li>- blauwe centrale waarschuwing brandt</li> </ul>	<ol style="list-style-type: none"> <li>1 Geen maatregel nodig.</li> </ol>



**146** Bedieningsinstructies  
**Nabehandelingssysteem uitlaatgassen**

<p>VERLAAG HET MOTORT OERENTA L. Geparkeer d regenerere n vereist</p>	<p>Waarschuwing, oranje</p>   <p>V1128635</p>	<ul style="list-style-type: none"> <li>- zoemer klinkt</li> <li>- gele centrale waarschuwing brandt</li> </ul>	<ol style="list-style-type: none"> <li>1 Verlaag het motortoerental.</li> <li>2 Parkeer de machine op een plek waar hoge temperaturen geen risico inhouden. Zet de parkeerrem aan.</li> <li>3 Start de regeneratie.</li> </ol>
<p>VERLAAG HET MOTORT OERENTA L. Geparkeer d regenerere n vereist</p>	<p>Waarschuwing, oranje</p>   <p>V1128635</p>	<ul style="list-style-type: none"> <li>- zoemer klinkt</li> <li>- gele centrale waarschuwing brandt</li> </ul>	<ol style="list-style-type: none"> <li>1 Verlaag het motortoerental.</li> <li>2 Parkeer de machine op een plek waar hoge temperaturen geen risico inhouden. Zet de parkeerrem aan.</li> <li>3 Start de regeneratie.</li> </ol>
<p>BEDIENIN G VOORTZE TTEN Lage temperatu ur Regenerati e ophanden</p>	<p>Waarschuwing, oranje</p>   <p>V1128635</p>	<ul style="list-style-type: none"> <li>- zoemer klinkt</li> <li>- oranje centrale waarschuwing brandt</li> </ul>	<ol style="list-style-type: none"> <li>1 Blijven werken.</li> </ol>
<p>SERVICE VEREIST Regenerati e niet mogelijk Systeemst oring</p>	<p>Waarschuwing, oranje</p>   <p>V1128635</p>	<ul style="list-style-type: none"> <li>- zoemer klinkt</li> <li>- gele centrale waarschuwing brandt</li> </ul>	<ol style="list-style-type: none"> <li>1 Parkeer de machine.</li> <li>2 Zet de motor af.</li> <li>3 Service vereist.</li> </ol>

**Emissienormnaleving**

Het nabehandelingssysteem voor uitlaatgassen wordt bewaakt door diagnosefuncties in de regeleenheden om de emissies laag te houden. Als het systeem niet voldoet aan de vereisten op het gebied van de emissie, stelt de wet dat er niet op de normale manier met de machine mag worden gewerkt. Dit vindt plaats door een verlaging van het motorkoppel (vermogensdaling).





## Bedieningsinstructies

# Nabehandelingssysteem uitlaatgassen 147

---

Er geldt een verlaagd motorvermogen, als:

- het peil in de AdBlue®/DEF-tank te gering is;
- de gebruikte AdBlue®/DEF van ondermaatse kwaliteit is;
- het nabehandelingssysteem voor uitlaatgassen een probleem/storing vertoont.

Afhankelijk van de aard van het probleem en van de vraag of het probleem zich opnieuw voordoet of niet, worden er twee verschillende niveaus voor de koppelverlaging (vermogensdaling) gehanteerd.

### **Motorvermogen herstellen**




Als u na een vermogensdaling niveau 1 de motor herstart (door het contact uit en weer in te schakelen), is het maximale motorvermogen tweemaal te herstellen (motorvermogen herstellen). Dit is mogelijk in noodgevallen en wanneer de machine moet worden verzet. Dit houdt geen langere activeringsduur in voor een vermogensdaling niveau 2.

148 Bedieningsinstructies  
Nabehandelingssysteem uitlaatgassen

## Nabehandelingssysteem uitlaatgassen, alarmmeldingen die bijzondere aandacht vergen





### OPMERKING!

Bij machines voor de Europese markt verschijnt de tekst 'AdBlue®' op het display en bij machines voor de VS verschijnt 'DEF'.

Bewaking AdBlue®/DEF-peil		
Displaysymbool	Alarmniveau	Handeling
-	- symbool brandt continu	1 Zet de motor af. 2 Vul de AdBlue®/DEF-tank met AdBlue®/DEF.
AdBlue bijvullen  AdBlue op. Vermogensdaling actief	- Zoemer klinkt 4 keer - gele centrale waarschuwing brandt - symbool knippert - koppelverlaging	1 Zet de motor af. 2 Vul de AdBlue®/DEF-tank met AdBlue®/DEF.
Z.s.m. parkeren  AdBlue op. Max. vermogensdaling spoed	- zoemer klinkt continu - het rode centrale waarschuwingslampje brandt - symbool knippert - koppelverlaging	1 Zet de motor af. 2 Vul de AdBlue®/DEF-tank met AdBlue®/DEF.
AdBlue bijvullen  AdBlue op. Max. vermogensdaling	- zoemer klinkt continu - het rode centrale waarschuwingslampje brandt - symbool knippert - gedwongen stationair toerental of koppelen snelheidsverlaging (afhankelijk van de markt)	1 Zet de motor af. 2 Vul de AdBlue®/DEF-tank met AdBlue®/DEF.

## Bedieningsinstructies Nabehandelingssysteem uitlaatgassen

149

Bewaking AdBlue®/DEF-kwaliteit		
Displaysymbool	Alarmniveau	Handeling
<p>AdBlue verversen</p>  <p>V1126376</p> <p>AdBlue-kwaliteit onjuist Vermogensdaling speed</p>	<ul style="list-style-type: none"> <li>- zoemer klinkt</li> <li>- gele centrale waarschuwing brandt</li> <li>- symbool brandt continu</li> </ul>	<p>1 Neem contact op met een erkende Volvo-dealer.</p>
<p>AdBlue verversen</p>  <p>V1126376</p> <p>AdBlue-kwaliteit onjuist Vermogensdaling actief</p>	<ul style="list-style-type: none"> <li>- zoemer klinkt</li> <li>- gele centrale waarschuwing brandt</li> <li>- symbool knippert</li> <li>- koppelverlaging</li> </ul>	<p>1 Neem contact op met een erkende Volvo-dealer.</p>
<p>Z.s.m. parkeren</p>  <p>V1126376</p> <p>AdBlue-kwaliteit onjuist Max. vermogensdaling speed</p>	<ul style="list-style-type: none"> <li>- zoemer klinkt</li> <li>- rode centrale waarschuwing ingeschakeld</li> <li>- symbool knippert</li> <li>- koppelverlaging</li> </ul>	<p>1 Neem contact op met een erkende Volvo-dealer.</p>
<p>AdBlue verversen</p>  <p>V1126376</p> <p>AdBlue-kwaliteit onjuist Max. vermogensdaling</p>	<ul style="list-style-type: none"> <li>- zoemer klinkt</li> <li>- rode centrale waarschuwing ingeschakeld</li> <li>- symbool knippert</li> <li>- gedwongen stationair toerental of koppel- en snelheidsverlaging (afhankelijk van de markt)</li> </ul>	<p>1 Neem contact op met een erkende Volvo-dealer.</p>

150 Bedieningsinstructies  
Nabehandelingssysteem uitlaatgassen

Bewaking storting SCR-systeem		
Displaysymbool	Alarmniveau	Handeling
<p>SCR-systeem controleren</p> <p>Storting SCR-systeem Vermogensdaling spoed</p>	<ul style="list-style-type: none"> <li>- zoemer klinkt</li> <li>- gele centrale waarschuwing brandt</li> <li>- symbool brandt continu</li> </ul>	<p>1 Neem contact op met een erkende Volvo-dealer.</p>
<p>SCR-systeem controleren</p> <p>Storting SCR-systeem Vermogensdaling actief</p>	<ul style="list-style-type: none"> <li>- zoemer klinkt</li> <li>- gele centrale waarschuwing brandt</li> <li>- symbool knippert</li> <li>- koppelverlaging</li> </ul>	<p>1 Neem contact op met een erkende Volvo-dealer.</p>
<p>Z.s.m. parkeren</p> <p>Storting SCR-systeem Max. vermogensdaling spoed</p>	<ul style="list-style-type: none"> <li>- zoemer klinkt</li> <li>- rode centrale waarschuwing ingeschakeld</li> <li>- symbool knippert</li> <li>- koppelverlaging</li> </ul>	<p>1 Neem contact op met een erkende Volvo-dealer.</p>
<p>SCR-systeem controleren</p> <p>Storting SCR-systeem Max. vermogensdaling</p>	<ul style="list-style-type: none"> <li>- zoemer klinkt</li> <li>- rode centrale waarschuwing ingeschakeld</li> <li>- symbool knippert</li> <li>- gedwongen stationair toerental of koppelen snelheidsverlaging (afhankelijk van de markt)</li> </ul>	<p>1 Neem contact op met een erkende Volvo-dealer.</p>

## Stoppen

### LET OP

Schakel de massaschakelaar niet uit terwijl de motor loopt. Het elektrische systeem kan beschadigd raken.

- 1 Verlaag het motortoerental.
- 2 Breng de machine tot stilstand met de bedrijfsrem. Zet de schakelhendel, wanneer de machine helemaal stilstaat, in de neutrale stand.
- 3 Laat het aanbouwdeel op de grond neer.

### OPMERKING!

Laat het hefframe onmiddellijk neer: maximaal 5 minutes na uitschakeling van de motor. Als er meer dan 5 minuten zijn verstreken, moet de motor opnieuw worden gestart. Neem als dit niet lukt contact op met een servicemedewerker of zet het gebied af en laat iemand dit bewaken.

- 4 Zet de parkeerrem aan.

### OPMERKING!

Zet de motor niet af voordat het symbool 'OK' op het display verschijnt (zie afbeelding).

- 5 Draai de contactsleutel linksom, wanneer het symbool gaat branden dat aangeeft wanneer de motor mag worden afgezet. Het controlelampje dooft dan en de motor slaat af.

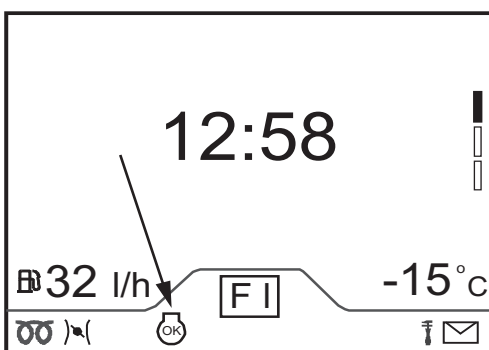
### OPMERKING!

Het is belangrijk om tijdens een regeneratie de motor niet af te zetten. Dit om onnodige verhitting van onderdelen in de motorruimte tegen te gaan. Wacht totdat het HEST-lampje is gedoofd.

### OPMERKING!

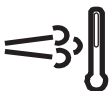
Hoe lang het duurt voordat het symbool dooft dat aangeeft wanneer de motor mag worden afgezet hangt van de motorbelasting af.

Wees voorzichtig bij het uitstappen terwijl de motor loopt, om te voorkomen dat u per ongeluk aan het stuurwiel komt. Dit geldt vooral als het stuurwiel is voorzien van een zogeheten stuurkogel.



V1159820

Symbool dat verschijnt, wanneer de motor kan worden afgezet



V1083542

HEST-lampje (High Exhaust Temperature) voor hoge uitlaattemperatuur, regeneratie gaande

## 152 Bedieningsinstructies Stoppen

---



### **WAARSCHUWING**

Valgevaar.

Bij onvoorzichtigheid tijdens het in- en uitstappen kunt u vallen en letsel oplopen.

**Ga altijd uit van het driepuntsprincipe bij het in- en uitstappen van de machine, d.w.z. twee handen en één voet of één hand en twee voeten. Maak gebruik van de opstaptreden en handgrepen. Stap altijd in of uit de cabine met uw gezicht naar de machine toe. Spring er niet af!**



V1070691

## Parkeren

- 1 Plaats de machine zo mogelijk op een egale ondergrond. Blokkeer anders de wielen om te voorkomen dat de machine gaat rollen. Laat het aanbouwdeel op de grond neer.
- 2 Controleer of alle schakelaars en bedieningselementen in de uitgeschakelde of neutrale stand staan.
- 3 Haal de parkeerrem aan nadat de machine volledig tot stilstand is gekomen.
- 4 Verwijder de sleutels.
- 5 Schakel de stroom uit met de hoofdstroomschakelaar, wanneer u de machine langere tijd zonder toezicht laat staan.
- 6 Controleer bij parkeren in temperaturen lager dan 0 °C of er voldoende antivries in het koelsysteem zit, zie bladzijde 290 en of er voldoende sproeiervloeistof aanwezig is.
- 7 Vergrendel alle luiken, de motorkap, de ruiten en de deur.

Let erop dat u de kans op diefstal en inbraak kunt beperken door:

- de contactsleutel te verwijderen, wanneer u de machine onbeheerd achterlaat;
- alle luiken, de motorkap, de ruiten en de deur na afloop van de werkdienst te vergrendelen;
- de stroom uit te schakelen met de hoofdstroomschakelaar en de handgreep voor deze schakelaar te verwijderen;
- de machine niet te parkeren op plaatsen met een verhoogde kans op diefstal, inbraak en vandalisme;
- geen waardevolle zaken zoals een mobiele telefoon, een computer, een radio en tassen in de cabine achterlaten.

Wanneer u het PIN of het kenteken van de machine in de ruiten graveert, zijn gestolen machines gemakkelijker te identificeren.





## Langdurig stallen en buitengebruikstelling

### **LET OP**

Wanneer de machine niet dagelijks wordt gebruikt, moeten alle cilinders worden beschermd tegen corrosie.

- De temperatuur mag niet lager zijn dan  $-40\text{ °C}$  of hoger dan  $+70\text{ °C}$ .
- Controleer of de accu's volledig zijn geladen.
- Neem de bovenstaande maatregelen.
- Was de machine en werk lakschade bij om roestvorming te voorkomen.
- Behandel de onderdelen die het gevoeligst zijn voor roestvorming met een corrosiewerend middel, smeer de machine grondig door en vet ongelakte onderdelen (zoals de hef- en kiepcilinders) in.
- Vul de brandstoftank en de hydrauliekolietank tot aan het maximummerk.
- Dek de uitlaatpijp af (als u de machine buiten parkeert).
- Verwijder de zekering voor de spanningsomvormer en de radio. Anders is het mogelijk dat de accu's leeglopen.
- Controleer de bandenspanning en bescherm de banden tegen direct zonlicht.

### Controles en maatregelen na langdurige stalling en buitengebruikstelling

- Peil van alle oliën en vloeistoffen
- Spanning van alle riemen
- Bandenspanning
- LuchtfILTER

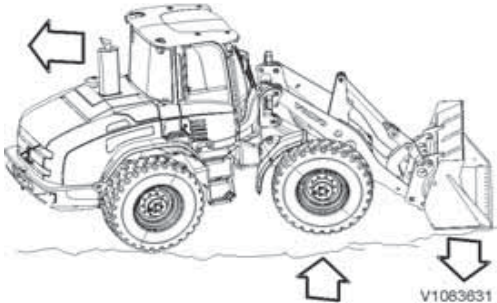


- Zekering voor spanningsomvormer en radio terugplaatsen

**OPMERKING!**

Als beschermingsmiddelen werden gebruikt op de machine om deze voor te bereiden voor langdurige stalling dient u de aanwijzingen van de fabrikant van deze middelen in acht te nemen ten aanzien van de te volgen methoden en eventuele veiligheidsvoorschriften bij verwijdering van dergelijke middelen.

156 Bedieningsinstructies  
Maatregelen bij vastzitten



## Maatregelen bij vastzitten

### Wat te doen wanneer de machine vast komt te zitten

Als de machine vastgeraakt is, is het meestal raadzaam om achteruit te rijden. Als u vooruit noch achteruit kunt rijden, moet u als volgt te werk gaan:

- 1 Schakel het differentieelslot in.
- 2 Kies een lage versnelling (1e of 2e).
- 3 Rijd achteruit en stuur de machine daarbij afwisselend geheel naar links en naar rechts (waggelen).

Ga, als alleen de voorwielen vastzitten, volgens een van de onderstaande methoden te werk:

- 1 Til de voorwielen op, waarbij u de machine ondersteunt met de onderkant van een platte standaardbak en rijd achteruit.
- 2 Stuur naar rechts of links, duw de bak tegen de grond, til de voorwielen op en stuur de andere kant op, til de bak iets op en rijd achteruit.
- 3 Til de voorwielen van de grond door de bak tegen de grond te duwen. Vul de gaten onder de wielen handmatig met takken, blokken hout en dergelijke op en rijd achteruit.
- 4 Zie de volgende bladzijde 157, als de machine moet worden geborgen.

#### **OPMERKING!**

Neem de instructies voor de cardanas in acht, zie bladzijde 106.

#### **OPMERKING!**

Neem de instructies in acht voor het gebruik van het differentieelslot, zie bladzijde 132.

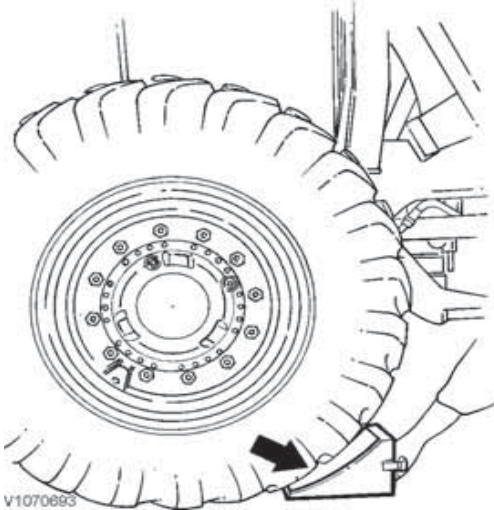
## Bergen en slepen

### WAARSCHUWING

Een op hol geslagen machine kan ernstige of dodelijke ongelukken veroorzaken.

Een op hol geslagen machine zonder rem- en stuurwerking kan ernstig of dodelijk letsel veroorzaken.

**Als de motor niet kan worden gestart, mag de machine alleen bij wijze van hoge uitzondering door getraind personeel over een zo kort mogelijke afstand op geringe snelheid worden versleept. Vervoer de machine zo mogelijk op een oplegger/ dieplader.**



V1070693

### Maatregelen

- Laat zo mogelijk de motor draaien om te kunnen remmen en sturen.

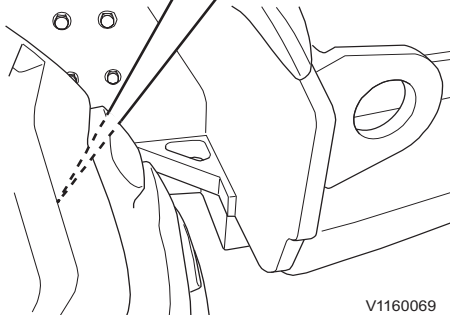
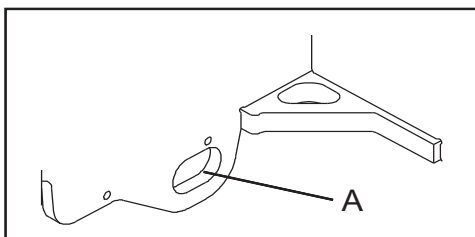
### OPMERKING!

Maak bij het bergen of slepen geen gebruik van de koppelinrichting op het contragewicht of de ogen achter de achterspatborden.

### Bergen

Gebruik een sleepstang of andere passende middelen om de machine naar een geschikte plek of begaanbare weg te slepen.

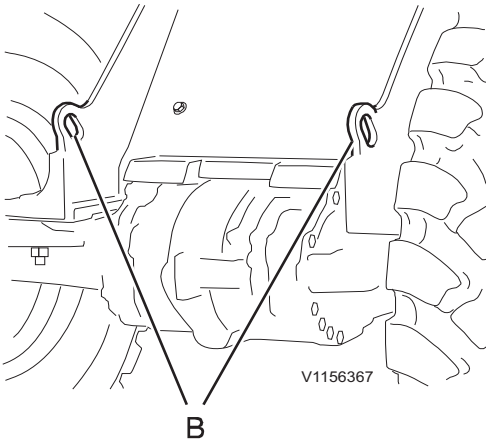
- Gebruik bij het achterwaarts bergen de sleepogen (A) (toegankelijk van achter de achterwielen).



V1160069

A Sleepogen (aan weerszijden één)

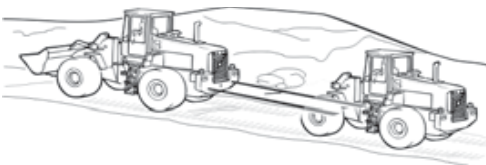
## 158 Bedieningsinstructies Bergen en slepen



B Verankeringsogen voor



Verankeringspunt



Bevestigd aan sleepogen bij voorasbevestiging

- Maak bij het voorwaarts bergem (B) gebruik van de verankeringsogen bij de voorasbevestiging.
- Trek de machine recht naar achteren/voren weg om ongelijkmatige belasting tegen te gaan. Verdeel de belasting door de machine aan beide verankeringsogen voort te trekken.

Maximale sleepcapaciteit:

- Voorkant: 130 kN (29225 lbf)
- Achterkant: 100 kN (22481 lbf)

### Slepen

Het slepende voertuig moet altijd minstens even zwaar zijn als het te slepen voertuig. Het slepende voertuig moet bovendien voldoende motor- en remvermogen hebben om beide voertuigen zowel heuvelop als heuvelaf te kunnen trekken en afremmen.

- Selecteer de neutrale stand.
- Zet de motor af.
- Alvorens te slepen moet u de hydrostatische aandrijfpomp in de sleepstand zetten.

Ontlast vóór het slepen de drukreducerkleppen A en B door de volgende stappen te doorlopen:

- 1 Verwijder de kunststof afdekkingen van A en B.
  - 2 Draai de contraoer los, terwijl u erop let dat de stelbout in positie blijft.
  - 3 Draai de stelbout exact twee slagen linksom. Haal de contraoer vervolgens aan, terwijl u erop let dat de stelbout in positie blijft.
- Veranker de machine op dezelfde wijze als tijdens het bergem.
  - Los alvorens te gaan slepen eerst de parkeerrem.
  - Sleep niet verder dan absoluut noodzakelijk is om de gevarezone te verlaten (maximaal 1 km (0.625 miles)).
  - Bij langere afstanden moet u de machine op een transportvoertuig of oplegger vervoeren.

- Houd een maximale sleepsnelheid aan van 2 km/h (1.25 mph).

**OPMERKING!**

Bij langere afstanden moet u de machine op een transportvoertuig of oplegger vervoeren.

- Zet de machine op dezelfde manier vast als bij het bergen.

**OPMERKING!**

Het is niet mogelijk de motor aan te slepen.

**Neem eventuele landelijke voorschriften in acht.**

**Na het slepen**

**OPMERKING!**

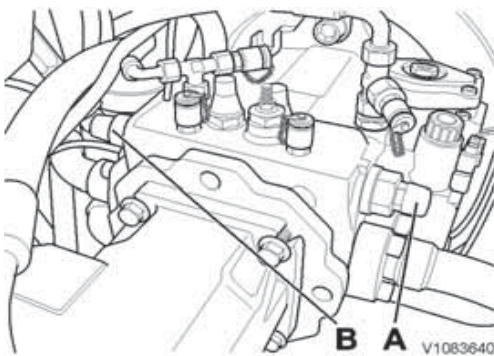
Stel de drukreducerkleppen weer op de oorspronkelijke waarde in.

Neem alvorens de trekstang of sleepkabel te verwijderen de volgende veiligheidsmaatregelen:

- 1 Parkeer de machine zo mogelijk op een vlakke ondergrond.
- 2 Zet de parkeerrem aan of blokkeer de wielen om te voorkomen dat de machine wegtolt.
- 3 Stel de drukreducerkleppen A en B weer in op de oorspronkelijke waarde door de volgende stappen te doorlopen:
- 4 Draai de contraoer los, terwijl u erop let dat de stelbout in positie blijft.
- 5 Draai de stelbout exact twee slagen rechtsom. Haal de borgmoer vervolgens aan, terwijl u de stelbout in positie vasthoudt. Aanhaalkoppel borgmoeren: max. 30 ± 5 Nm (22 ± 4 lb ft).
- 6 Plaats de kunststof afdekkingen weer terug op A en B. In de meeste gevallen moet u de kunststof afdekkingen vervangen.

**OPMERKING!**

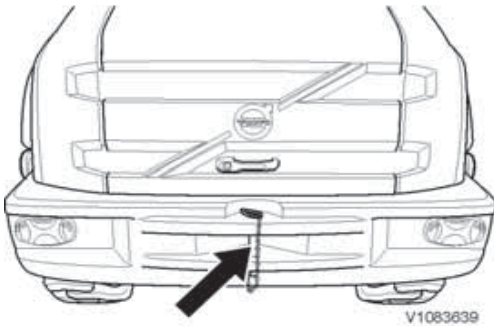
Laat alvorens de machinebediening voor te zetten het hydrostatische systeem ontluchten door een door Volvo erkende werkplaats: dit om schade tegen te gaan.



A Drukreducerklep  
B Drukreducerklep

## 160 Bedieningsinstructies Bergen en slepen

---



Sleppen op contragewicht

### Sleppen op contragewicht

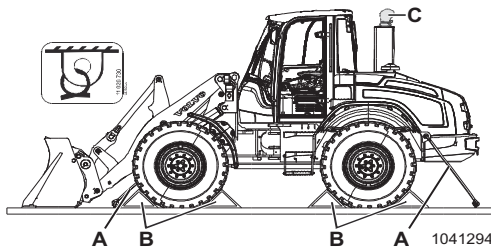
#### OPMERKING!

De koppelingsinrichting op het contragewicht mag niet voor berging, sleepwerk of bediening op de weg worden gebruikt. Neem de landelijke voorschriften in acht.

De maximumkracht op de sleppen (trekhaak) van het contragewicht inclusief snelkoppeling mag niet groter zijn dan 50 kN (11220 lbf) horizontaal en 5 kN (1120 lbf) verticaal.



## Transporteren van de machine



- A Verankeringspunten
- B Wielkeggen
- C Afdekking uitlaatpijp

### WAARSCHUWING

Gevaar voor ernstig letsel.

De machine kan kantelen wanneer deze de dieplader/oplegger wordt op-/afgereden. Bij kantelen kan de machinist uit de machine vallen en daarbij ernstig letsel oplopen.

**Let erop dat u de oprijplaten in een rechte lijn nadert. Roep altijd de hulp in van een seingever bij het op- of afladen van de machine.**

### WAARSCHUWING

Gevaar voor kantelen.

Een machine die bij het oprijden van het platform van een transportvoertuig omslaat, kan zwaar of dodelijk letsel veroorzaken.

**Het transportvoertuig moet op de rem staan en de wielen moeten zijn geblokkeerd. Zet de oprijplaten stevig vast, zodat de machine niet kan omslaan of wegdraaien.**

#### OPMERKING!

Om te voorkomen dat er tijdens het transport lucht in de uitlaatpijp wordt geperst – met mogelijke schade aan de turbocompressor tot gevolg – moet u de uitlaatpijp op adequate wijze (C) afdekken (echter niet met plastic).

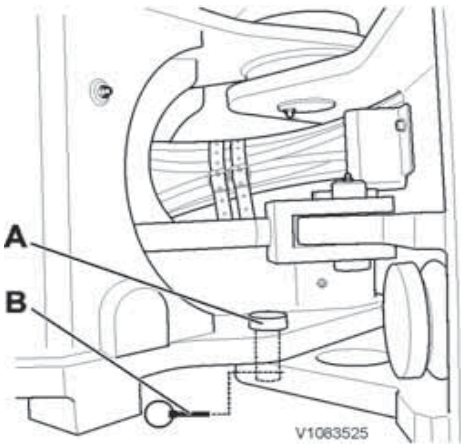
#### OPMERKING!

Zorg dat de banden op de juiste spanning zijn gebracht, zie bladzijde 308.



Opslagpositie voor borgbout (A) en borgpen (B).

## 162 Bedieningsinstructies Transporteren van de machine



Knikpuntblokkering

- A Borgbout
- B Borgpen

### Op een ander voertuig

- Wanneer de machine op een ander voertuig wordt geheven, moet het knikpunt worden geblokkeerd.
  - Maak voor het heffen gebruik van de voorziene hefogen, zie de figuur elders.
  - Blokkeer het knikpunt met de borgbout (A) en de borgpen (B).
- Wanneer de machine op een ander voertuig wordt gereden, dient u het knikpunt niet te blokkeren.
- Het knikpunt mag pas worden geblokkeerd, wanneer de machine op de dieplader/oplegger is gereden.
- Veranker de machine.

### Machine verankeren

- Blokkeer de wielen (B).
- Zet de machine vast aan de voorziene verankeringspunten (A), zodat de machine niet kan gaan kantelen of rollen.

### Over laadplanken

- Rijd niet over laadplanken, voordat u hebt gecontroleerd of deze breed en sterk genoeg zijn om de machine te dragen en niet kunnen verschuiven.

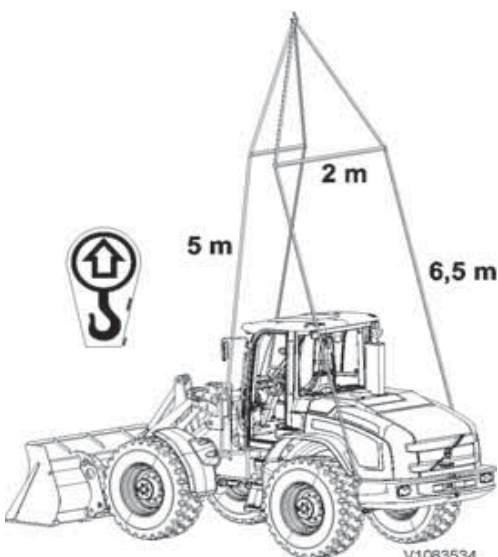
### In een lift of andere krappe ruimte

- 1 Rijd de machine achteruit naar binnen.
- 2 Zet de parkeerrem aan en de motor af, voordat u de lift inschakelt.

### Neem bovendien de nationale wet- en regelgeving in acht.

### Machine heffen

- 1 Blokkeer het knikpunt.
- 2 Hef de machine op aan de voorziene hefogen (zie figuur).



Hefpunten

## Bedieningsinstructies Transporteren van de machine 163

---

### Opgeladen last (machine) verankeren

Zie de onderstaande voorwaarden voor het verankeren van een opgeladen machine.

#### Voorwaarden voor verankeren lading

- De machine staat bloot aan een maximale acceleratie van: 0,8 g voorwaarts, 0,5 g achterwaarts, 0,5 g zijwaarts en 0,2 g opwaarts.<sup>1</sup>
- Acceleratie voorwaarts, achterwaarts en zijwaarts werken ieder afzonderlijk en worden gecombineerd met 1 g neerwaarts.<sup>1</sup>
- Acceleratie opwaarts wordt niet gecombineerd met andere acceleratie.<sup>1</sup>
- Er is een veiligheidsfactor van 1,25 aangehouden ter compensatie van een ongelijkmatige verdeling van de krachten in de verankeringen. De configuratie is bovendien bestand tegen een acceleratie van 1 g voorwaarts, zonder veiligheidsfactor.<sup>1</sup>
- De machine is (met of zonder aanbouwdelen) vervaardigd door Volvo Construction Equipment.
- De machine is voorzien van nieuwe of normaal gebruikte rubberbanden of met grenen- of berkenhout afgedekte velgen. Bij velgafdekkingen van berkenhout moeten rubber vulstukken tussen het hout en de ondergrond worden gebruikt voor een wrijving van 0,5. Als de rubber vulstukken niet worden gebruikt, is de wrijving slechts 0,2.
- De machine staat zijwaarts gecentreerd ( $\pm 5$  cm (2 in)) en wordt ondersteund over minstens de halve bandbreedte.
- De parkeerrem is aangezet, werkt naar behoren en kan een hellingspercentage van minimaal 14° aan.
- Het knikpunt is geblokkeerd.
- De machine is dusdanig geladen en verankerd dat er geen onderdelen, zoals gelakte oppervlakken of banden, beschadigd kunnen raken.
- De machine is opgeladen op een voertuig met een in hout, plyfa (plywood), gegroefde

---

1. . De acceleratie voldoet aan de basiseisen van vrijwel alle vervoersvoorschriften en -normen, maar in bepaalde landen gelden mogelijk nationale voorschriften en richtlijnen, die andere of extra blokkeringen en/of verankeringen voorschrijven.

## 164 Bedieningsinstructies Transporteren van de machine

---

aluminiumplaten, ongelakte of gelakte staalplaten uitgevoerde dieplader.

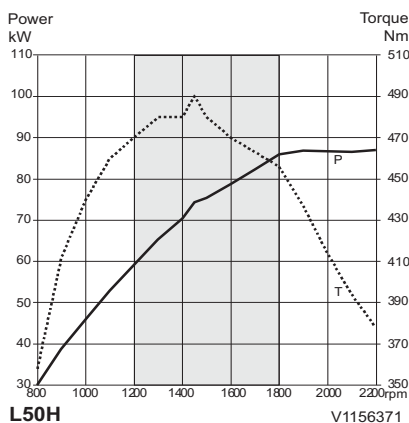
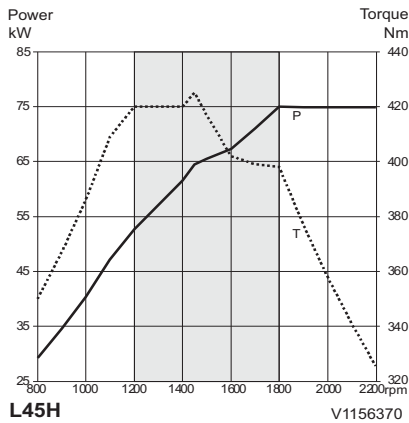
- De zijdelingse afstand tussen de verankeringspunten op een beladen transportvoertuig is zo'n 2500 mm (100 in).
- De sjormiddelen hebben tijdens het hele transport een voorspanning van minimaal 4000 N.
- De verankeringspunten op de oplegger hebben minimaal dezelfde minimale breukkracht als de verankeringen.
- De sjormiddelen worden symmetrisch en in paren bevestigd aan de beoogde verankeringspunten op de machine. Aan ieder verankeringspunt dient slechts één sjorband te worden bevestigd.
- De verankeringshaken mogen hun grip niet kunnen verliezen, als de spanning van de sjormiddelen verdwijnt.
- Een veilige werklast van de ketting (MSL/LC/SWL) bedraagt minstens 50 % van de minimale breukkracht (MBL).
- Gebruik dempers, wanneer u machines op rubberbanden verankert met korte, verticale sjorkettingen om de krachten te beperken waaraan de kettingen blootstaan.
- Bij gebruik van keggen moeten deze goed zijn vastgezet, een hellingshoek van ongeveer 37° (3:4:5) en een hoogte van minimaal 25 cm (10 in) hebben en in 1, 2, 3 of 4 paren zijn geplaatst volgens de bovenstaande tabellen met de positie van keggen.
- Het plaatsen van rubberbanden/met hout afgedekte velgen in wieluitsparingen is te vergelijken met het gebruik van keggen.
- Blokkering van bak, hefframe, achterkant machine of wielparen in de richting van minstens de helft van de wielstraal ten opzichte van het knikpunt, gaat een beweging naar voren tegen.
- Blokkering van afdoende hoogte tegen de binnen- of buitenkant van alle vier de wielen voorkomt zijwaartse beweging.



---

## Bedieningstechnieken

Op de volgende bladzijden staan adviezen en instructies voor het bedienen van de machine en voorbeelden van het gebruik van de meest gebruikelijke aanbouwdelen. Om veilig en efficiënt met de machine te werken, is de juiste bedieningstechniek van belang.



Zuinig toerentalgebied (grijze veld)

- P = Power (vermogen)
- T = Torque (koppel)

## Economisch rijden

Houd het motortoerental zo laag mogelijk bij alle werkzaamheden om het systeem optimaal te benutten en het brandstofverbruik te beperken.

Uitzonderingen hierop zijn:

- het vullen van de bak, waarbij het motortoerental moet worden afgestemd op de hardheid van het materiaal;
- tijdens het accelereren bij langere werkcycli (zoals "load-and-carry"-werk). Wanneer de transportsnelheid bereikt is, kunt u gas terugnemen.

**De hefsnelheid en -kracht van de machine volstaan al bij lage motortoeren, wat het brandstofverbruik en het geluidsniveau verlaagt en het comfort verhoogt zonder aan productiviteit in te boeten.**

Een zuinige bedieningstechniek betekent ook dat de machine minder slijt en dat het milieu wordt ontzien. Streef altijd naar het volgende:

### ■ Blijf binnen het zuinige toerentalgebied

Zie de tabellen links. Een hoger motortoerental houdt zelden een hogere productiviteit in, maar meestal wel een hoger brandstofverbruik. Stem bij het vullen van de bak het toerental af op de hardheid van het materiaal en tijdens de acceleratiefase bij langere werkcycli (zoals "load-and-carry"-werk) kunt u veel gas geven, totdat de transportsnelheid is bereikt.

### ■ Stem de bedieningsmethode af op de toepassing

Neem de aanbevelingen in acht voor de toepassingen die in dit hoofdstuk worden behandeld.

### ■ Kies het juiste aanbouwdeel voor de toepassing

Het gebruik van aanbouwdelen die zich lenen voor de toepassing kan de productiviteit verhogen en tegelijkertijd het brandstofverbruik en de slijtage aan de machine verlagen. Volg de aanbevelingen in dit hoofdstuk.

### ■ Handhaaf altijd de juiste bandenspanning

Op bladzijde 308 staan adviezen voor de bandenspanning. Het handhaven van de juiste bandenspanning zorgt voor een lager brandstofverbruik en minder slijtage aan de machine.

### ■ Laat de machine niet nodeloos stationair draaien



## Bedieningstechnieken Economisch rijden 167

---

Volg echter de aanbevelingen voor het afzetten van de machine. Zie bladzijde 151 om de smering van de turbocompressor veilig te stellen.

### ■ Plan de werklocatie

Beoordeel en plan de werklocatie en de opzet ervan op basis van de machines die er moeten werken, zodat de werkzaamheden georganiseerd en efficiënt kunnen verlopen. Houd de ondergrond gelijkmatig en vrij van grote stenen en andere obstakels.

### ■ Zorg voor samenwerking

Werk samen met andere machinisten om zo effectief mogelijk met de machines te kunnen werken.

Neem contact op met uw dealer voor meer informatie en voor de mogelijkheden tot deelname aan een Volvo-training bij u in de buurt.



## Lichaamstrillingen

Lichaamstrillingen die door grondverzetmachines worden gegenereerd, hangen van verschillende factoren af zoals de werkwijze, bodemgesteldheid en gekozen rijsnelheid.

De machinist bepaalt in grote mate de uiteindelijke trillingsniveaus. De machinist kiest immers zelf de rijsnelheid, versnelling, bedrijfsstand, route e.d. De trillingsniveaus zijn bijgevolg divers en kunnen van geval tot geval variëren voor één en dezelfde machine. Zie bladzijde 309 voor de cabinespecificaties.

### Richtlijnen voor het reduceren van trillingsniveaus voor grondverzetmachines

- Gebruik het juiste type machine met passende afmetingen, banden, uitrusting en aanbouwdelen voor de uit te voeren klus.
- Houd het terrein waar de machine werkt en rijdt in goede staat.
  - Verwijder grote keien en obstakels.
  - Vul eventuele greppels en kuilen op.
  - Maak machines en tijd vrij voor het onderhoud van het terrein.
- Stem de rijsnelheid en de route dusdanig af dat het trillingsniveau zo laag mogelijk is.
  - Rijd om obstakels en hobbels/kuilen heen.
  - Minder vaart als u over oneffen ondergrond moet rijden.
- Onderhoud de machines volgens de aanbevelingen van de fabrikant.
  - Bandenspanning.
  - Rem- en besturingssysteem.
  - Bedieningsorganen, hydraulisch systeem en verbindingssystemen.
- Zorg dat de bestuurdersstoel goed onderhouden en correct ingesteld is.
  - Stem de stoel en zijn vering af op het gewicht en de lichaamslengte van de machinist.
  - Controleer het mechanisme voor de vering en instelling van de bestuurdersstoel en voer het noodzakelijke onderhoud uit.
  - Draag de heupgordel en stel deze op correcte wijze in.
- Stuur, rem, accelereer en schakel soepel en beweeg de aanbouwdelen gelijkmatig.



## Bedieningstechnieken Lichaamstrillingen 169

---

- Beperk de trillingen bij langdurige bediening van de machine of bij het rijden van grote afstanden.
  - Maak gebruik van eventuele lastdemping.
  - Matig de snelheid als er geen lastdemping aanwezig is om rollen of stampen te voorkomen.
  - Transporteer de machine als de werkterreinen op grote afstand van elkaar liggen.

Rugklachten die in verband worden gebracht met lichaamstrillingen kunnen door andere risicofactoren worden veroorzaakt. Onderstaande richtlijnen kunnen de kans op rugklachten verminderen:

- Stel de bestuurdersstoel en de bedieningsorganen dusdanig in dat u in een goede houding zit.
- Stel de spiegels dusdanig in dat u zo min mogelijk hoeft te draaien.
- Bouw pauzes in, zodat u niet lang achtereen hoeft te zitten.
- Spring niet uit de cabine.
- Breng zoveel mogelijk afwisseling aan in het werken met en heffen van zware lasten.

## Werken in gevaarlijke omgevingen

- Rijd niet te dicht langs de rand van een kade, laadplanken enz.
- Rijd langzaam als het nauw is en controleer of er voldoende ruimte is voor machine en lading.
- Bij werkzaamheden onder de grond is speciale uitrusting vereist, bijv. een gecertificeerde motor binnen landen van de EU/EER. Voor meer informatie kunt u uw dealer raadplegen.
- Bij werkzaamheden onder slechte lichtomstandigheden, bijv. binnenshuis en in tunnels, moet de verlichting van de machine worden gebruikt.
- Bij werkzaamheden met de machine in een verontreinigde of ongezonde omgeving moet de machine hiervoor speciaal zijn uitgerust. Vraag uw dealer. Controleer ook de plaatselijk geldende bepalingen voordat u het gebied inrijdt.

## Elektromagnetische velden (EMF)

### Werkzaamheden in gebieden met elektromagnetische straling, EMF

#### **LET OP**

Bij werkzaamheden in gebieden met een risico van elektromagnetische straling (EMF) altijd de joystickbesturing (CDC) uitschakelen.

- Uw werkgever is verplicht ernaar te informeren of er sprake is van elektromagnetische straling op het werkterrein en de machinist hierover in te lichten.
- Ook de machinist dient ernaar te informeren of er sterke elektromagnetische straling aanwezig is op het werkterrein.
- Elektromagnetische straling (EMF) kan aanleiding geven tot storingen bij machines met een elektrische servo en joystickbesturing (CDC). Zie bladzijde 134 voor joystickbesturing.

## Kabels en buizen onder de grond

Verzekert u er van dat de autoriteiten of verantwoordelijke bedrijven voor de kabels en leidingen geraadpleegd zijn en dat hun instructies worden opgevolgd. Controleer ook welke regels



## Bedieningstechnieken

# Werken in gevaarlijke omgevingen 171

---

van toepassing zijn op het grondpersoneel betreffende het blootleggen van kabels en leidingen. Normaal gesproken mag alleen het eigen personeel van de nutsbedrijven kabels blootleggen en tijdelijke voorzieningen treffen.

Maak gebruik van een signaalman wanneer u het punt waar u werkt niet kunt zien of wanneer de positie van de leiding of kabel kritisch is, zie pagina 211. De positie van de leiding of kabel kan afwijken van de tekening of de afstanden kunnen verkeerd zijn bepaald. Behandel alle elektriciteitskabels alsof ze onder stroom staan.

## Werken op hellingen

### **WAARSCHUWING**

Gevaar voor letsel of de dood.

De machine wordt mogelijk instabiel bij bediening op flauwe of steile hellingen, waardoor u de controle over de machine kunt verliezen en deze kantelt of over de kop slaat.

**Machine alleen in een rechte lijn een helling op- of afrijden. De machine niet op de helling keren of dwars op de helling bedienen. Uitermate voorzichtig zijn bij bediening op een steile helling.**

- Bij werkzaamheden op hellingen moet rekening worden gehouden met de weers- en bodemgesteldheid, zodat de veiligheid niet op het spel komt te staan.
- Wees voorzichtig bij het openen van de deur, aangezien het dan moeilijker kan zijn om de machine op een helling onder controle te houden. Als u de deur sluit, moet u deze volledig sluiten.
- Rijd langzaam als u een helling nadert of afrijdt.
- Rijd niet sneller van een helling dan dat de machine deze helling kan oprijden.
- Verander niet van rijrichting bij het rijden op een helling en rijd niet dwars over een helling.
- Als de machine glijdt, moet u de bak onmiddellijk naar de grond laten zakken. De machine kan kantelen als deze uit evenwicht raakt. Als de machine niet volledig stabiel staat, mag er niet met lading in de bak worden gedraaid. Als dit absoluut noodzakelijk is, moet er grond op de helling worden aangebracht zodat de machine vlak en stabiel kan worden neergezet.

## 172 Bedieningstechnieken Werken in gevaarlijke omgevingen

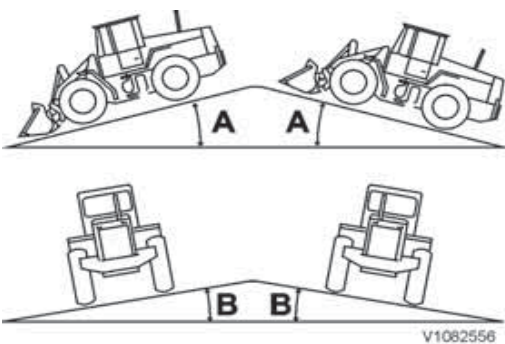
- Als de motor stopt terwijl de machine op een helling staat, moet u het aanbouwdeel op de grond laten zakken.

### LET OP

Volg de aanbevelingen voor de maximaal toegestane helling in de onderstaande tabel. Als u de aanbevelingen niet opvolgt, zet u de werking van de machine op het spel, bijv. het smeren, en dat kan tot schade aan de machine leiden.

### Maximaal toegestane helling

Zie de afbeelding links voor hoe de desbetreffende hoek (A en B) van invloed is op de machine.



Maximaal toegestane helling  
A Machine in lengterichting  
B Machine in zijwaartse richting

Machine in lengterichting (hoek A)		Machine in zijwaartse richting (hoek B)	
Continu	Tijdelijk	Continu	Tijdelijk
A = 15°	A = 25°	B = 10°	B = 20°

### Werken in water en op drassige grond

Overschrijd de maximaal toelaatbare waaddiepte niet. Het water mag niet hoger staan dan tot aan de onderste treeplank.

### LET OP

Controleer de waterdiepte voordat u de machine in het water plaatst.

### LET OP

Het water mag niet tot boven de onderkant van afdichtingen voor naven, cardanassen en achteraspindellagers reiken.

### OPMERKING!

De cardanas moet mogelijk worden gesmeerd, zie bladzijde 106.

Zorg er tijdens het waden voor dat het water niet hoger staat dan tot het hart van de wielnaaf. Wees voorzichtig als het water troebel is, omdat u eventuele obstakels of gevaarlijke gaten in de bodem dan minder goed kunt zien. Bedien de

## Bedieningstechnieken

# Werken in gevaarlijke omgevingen 173

---

machine niet in waterpartijen, als u niet zeker weet of u dit veilig kunt doen.

- Na werkzaamheden in water dient u de smeerpunten die onder water hebben gestaan smeren om eventueel binnengedrongen water te verdrijven.
- Controleer of er geen water in de transmissie of de assen is gedrongen.

## Werken in gebieden met gevaar voor verschuivingen

Controleer voorafgaand aan de werkzaamheden altijd de ondergrond. Als de grond zacht is, moet het plaatsen van de machine met grote zorg worden uitgevoerd. Het ontdooien van bevroren ondergrond, regen, verkeer, heiwerkzaamheden en explosies vergroten het gevaar van grondverschuivingen. Ook op hellende vlakken is het risico groter.

- Rijd niet te dicht langs de rand van een afgrond of een helling naast de weg. Wees voorzichtig bij werkzaamheden op plaatsen waar de machine kan kantelen.
- Wees voorzichtig bij werkzaamheden op rivierbanken of andere plekken met losse grond. Door het gewicht en de trillingen van de machine zelf bestaat het gevaar dat de machine in de bodem zakt en zo ongelukken veroorzaakt.
- Houd er rekening mee dat de bodemgesteldheid kan zijn gewijzigd na zware regenval. Wees daarom voorzichtig wanneer u het werk hervat. Extra voorzichtigheid is geboden bij werkzaamheden in de buurt van slootkanten, wegbermen e.d., omdat de grond na regenval gemakkelijk kan afkalven.

## Werken bij koud weer

### WAARSCHUWING

Gevaar voor beknellingsletsel.

Het hydraulische systeem reageert mogelijk langzaam bij lage temperaturen wat onvoorziene machinebewegingen kan opleveren.

**Bedien het hydraulische systeem voorzichtig totdat het op bedrijfstemperatuur is gekomen.**

Lees de aanbevelingen voor het starten, zie bladzijde 121.

Neem de instructies in acht voor het opwarmen van het hydraulische systeem, zie bladzijde 125.

Voordat u de machine in gebruik neemt, moeten de ruiten vrij zijn van ijs en sneeuw. Een goed zicht is altijd een eerste "vereiste", zie bladzijde 107.

- Pas op voor gladde delen op de machine. Stap alleen op plaatsen met antislip.
- Gebruik een ijskrabber om het ijs van de ruiten te verwijderen. Gebruik zo nodig een krabber met een lange steel of een ladder.

### WAARSCHUWING

Gevaar voor bevroeringsletsel.

Onbeschermdde huid kan vastvriezen aan koud metaal waarbij mogelijk letsel optreedt.

**Draag persoonlijke beschermingsmiddelen bij het hanteren van koude voorwerpen.**

### GEVAAR

Gevaar voor elektrische schokken.

U loopt letsel op, als u met een lichaamsdeel in aanraking komt met een machine die onder stroom staat.

**Koppel de elektrische motorverwarming los alvorens aan de machine te gaan werken.**



## Werktuigen

### WAARSCHUWING

Gevaar voor dodelijke ongelukken.

Gebruik van aanbouwdelen voor het heffen of vervoeren van mensen kan aanleiding geven tot ongelukken met mogelijk ernstig of dodelijk beknellingsletsel tot gevolg.

**Gebruik aanbouwdelen nooit om mensen te heffen of te vervoeren.**

De capaciteit van de machine hangt in belangrijke mate af van de vraag of u het juiste aanbouwdeel gebruikt voor de uit te voeren klus. De machine is ofwel voorzien van een aanbouwdeel met penbevestiging of een hydraulisch bediende aansluiting voor aanbouwdelen (snelwissel), waarmee u snel van aanbouwdeel kunt wisselen.

Volg de aanwijzingen op in het instructieboek.

Volgens de machinerichtlijn van de EU moet de machine zijn voorzien van een productplaatje met CE-merk en van een 'Verklaring van overeenstemming'. Het merk geldt tevens voor de aanbouwdelen die door Volvo zijn ontworpen en afgestemd zijn op Volvo wielladers, aangezien ze een geïntegreerd onderdeel van de machine vormen en daarop zijn aangepast.

Aanbouwdelen in de categorie 'verwisselbare uitrustingsstukken'<sup>1</sup> (aangebouwdelen die door de machinist kunnen worden verwisseld) die door Volvo zijn geconstrueerd, zijn voorzien van een CE-merk en zijn aangepast voor Volvo wielladers en ze gaan vergezeld van een 'Verklaring van overeenstemming' en instructies.

De eigenaar van de machine is ervoor verantwoordelijk dat de aanbouwdelen zijn goedgekeurd voor montage op de machine. De eigenaar van de machine is verantwoordelijk voor de veiligheid in de combinatie machine – aanbouwdeel.

Voor gedetailleerde informatie over de keuze van aanbouwdelen kunt u contact opnemen met een Volvo-dealer voor een catalogus met aanbouwdelen.

Volvo Construction Equipment	
S-631 85 E SKILSTUNA, SWEDEN	
	MODEL No
	SUPPLIER
	SERIAL No
	MADE IN
	WEIGHT kg/lb
	CAPACITY m <sup>2</sup> /ft <sup>2</sup>
	MANUFACTURING YEAR
	MAX WORKING PRESSURE MPa/psi
<b>VOLVO</b>	

(Kenplaatje geldig binnen de EU) Te bevestigen op bijvoorbeeld aansluiting voor aanbouwdelen, houtklem, houtgrijper, kraanarm en vorkenbord.

Volvo Construction Equipment	
S-631 85 E SKILSTUNA, SWEDEN	
	MODEL No
	SUPPLIER
	SERIAL No
	MADE IN
	WEIGHT kg/lb
	CAPACITY m <sup>2</sup> /ft <sup>2</sup>
	MANUFACTURING YEAR
	MAX WORKING PRESSURE MPa/psi
<b>VOLVO</b>	

Te bevestigen op bijvoorbeeld aansluiting voor aanbouwdelen, houtklem, houtgrijper, kraanarm en vorkenbord.

Volvo Construction Equipment	
SE-631 85 E SKILSTUNA, SWEDEN	
	MODEL No
	SUPPLIER
	SERIAL No
	MADE IN
	MANUFACTURING YEAR
	ADAPTER KIT No
	POINT KIT No
	SEGMENT KIT No
	BOLT ON EDGE KIT No
	CUTTING EDGE PART No
	WEIGHT, wear parts excl. kg/lb
	CAPACITY, wear parts excl. m <sup>3</sup> /yd <sup>3</sup>
	MAX WORKING PRESSURE MPa/psi
<b>VOLVO</b>	

(Kenplaatje bak geldig binnen de EU) Voor aanbouwdelen met pen- of haakbevestiging. Te bevestigen op bijvoorbeeld bakken met hydraulisch aangedreven bewegende delen (zijkiepbak en hoogkiepbak) of een bak met duim (klemarm).

Volvo Construction Equipment	
SE-631 85 E SKILSTUNA, SWEDEN	
	MODEL No
	SUPPLIER
	SERIAL No
	MADE IN
	MANUFACTURING YEAR
	ADAPTER KIT No
	POINT KIT No
	SEGMENT KIT No
	BOLT ON EDGE KIT No
	CUTTING EDGE PART No
	WEIGHT, wear parts excl. kg/lb
	CAPACITY, wear parts excl. m <sup>3</sup> /yd <sup>3</sup>
	MAX WORKING PRESSURE MPa/psi
<b>VOLVO</b>	

Voor aanbouwdelen met pen- of haakbevestiging. Te bevestigen op alle

De machine is voorbereid voor verschillende aanbouwdelen. Om deze hydraulisch aan de machine te kunnen koppelen moet eerst de druk van de hydrauliek worden gehaald (zie bladzijde 183).

**De stabiliteit van de machine varieert mogelijk afhankelijk van het gebruikte aanbouwdeel en de dichtheid van het verzette materiaal.**

1) 'Verwisselbare uitrustingsstukken' (aanbouwdelen die door de machinist kunnen worden verwisseld) houdt in dat het aanbouwdeel de combinatie hydraulische aanbouwvergrendeling vereist en dat samen met hydraulische aanbouwdelen, zoals een boomstamgrijper, een 3e hydraulische functie vereist is en soms ook een 4e hydraulische functie.

### Aanbouwdelen vervoeren op ander voertuig

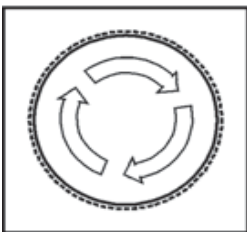
Neem de verankerings- en sjoerinstruaties in acht volgens de norm SS-EN 12195-1 en de lokale transportvoorschriften.

## Draaiende aanbouwdelen

### Hydraulisch aangedreven, roterende aanbouwdelen

#### OPMERKING!

Neem de veiligheidsvoorschriften door alvorens hydraulisch aangedreven en roterende aanbouwdelen te monteren en bedienen.



V1070017

Voor de locatie van de noodstopknop, zie bladzijde 61.

Als u de machine gebruikt met hydraulisch aangedreven, roterende aanbouwdelen zoals een bezem, struikruimer, zandstrooier gelden de volgende algemene veiligheidsvoorschriften:

- Laat de eerste montage van dergelijke aanbouwdelen over aan personeel met passende training.
- Neem de instructies bij het aanbouwdeel door, zorg dat u ze begrepen hebt en neem ze in acht.
- Schakel het roterende/bewegende deel van het aanbouwdeel uit (hydrauliekflow uitschakelen) alvorens de cabine te verlaten.
- Bij reparaties of onderhoud aan het aanbouwdeel of als de bewegende delen tijdens de bediening tot stilstand zijn gekomen moet u de



hydrauliekslangen van het aanbouwdeel loskoppelen om te voorkomen dat u de hydrauliek per ongeluk kunt inschakelen, met mogelijke ongelukken tot gevolg.

Controleer bij gebruik van een aanbouwdeel van een ander merk dan Volvo of het desbetreffende aanbouwdeel voorzien is van een CE-merk.

Zorg dat uw dealer in de 'Verklaring van overeenkomst' voor uw machine schriftelijk verklaart dat het bewuste aanbouwdeel een goedgekeurd aanbouwdeel is.

## Snelwissels

### Aparte snelwissel

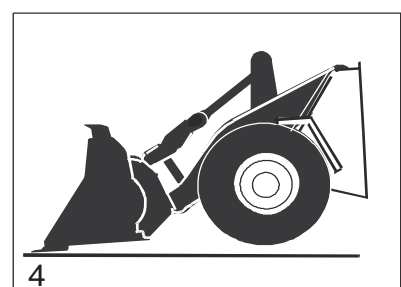
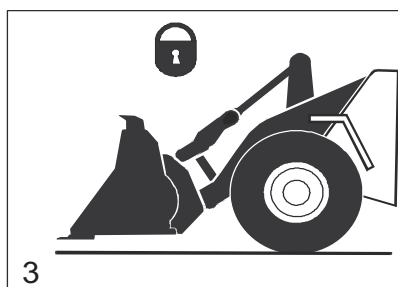
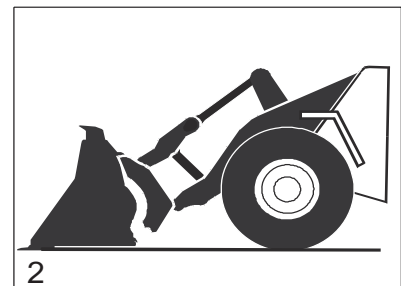
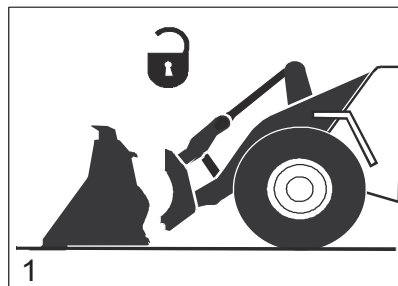
#### LET OP

Bij het wisselen van aanbouwdeel dienen de borgpengaten in het nieuwe aanbouwdeel schoongemaakt en gesmeerd te worden.

#### ⚠ WAARSCHUWING

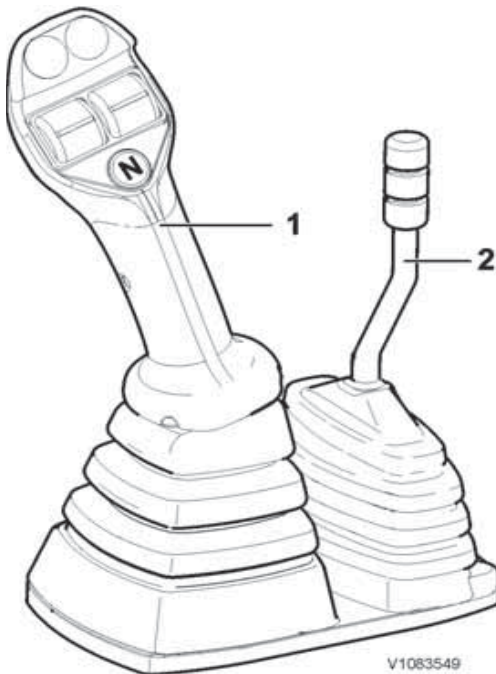
Gevaar voor beknelling.  
Vallende aanbouwdelen kunnen aanleiding geven tot ernstig letsel of de dood.  
Let erop dat de aansluiting voor aanbouwdelen goed vergrendeld staat alvorens te gaan werken.

### Aankoppelen





Snelwissel



Uitvoering 1A

## ⚠ WAARSCHUWING

Gevaar voor beknelling.

Een onvergrendeld aanbouwdeel kan omlaagkomen en ernstig of dodelijk letsel toebrengen.

**Controleer altijd of het aanbouwdeel goed vergrendeld is door het met de voorkant tegen de grond te duwen, totdat de machine iets van de grond komt.**

- 1 Geef de borgpennen vrij door eerst op de bovenkant van de schakelaar te drukken (zie bladzijde 33) en vervolgens – bedieningshendel 2 (uitvoering 1A), de rechter rolknop (uitvoering 1B) of hendel 3 (uitvoering 1C) – naar voren te duwen om de borgpennen naar binnen te laten schuiven.

### OPMERKING!

De waarschuwingsmelding "Snelwissel open" staat op het display.

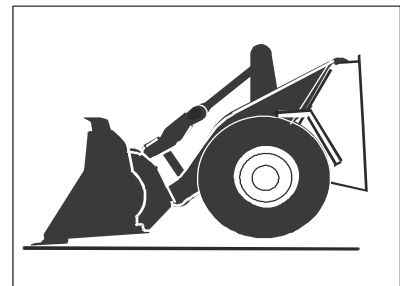
- 2 Kiep de snelkoppeling zo'n 15° uit en lijk de bovenste verankeringspunten op de snelwissel uit ten opzichte van de bovenste verankeringspunten op het aanbouwdeel. Hef het hefframe totdat het aanbouwdeel in de snelwissel vastzit en kiep de snelwissel in, totdat het aanbouwdeel horizontaal staat.
- 3 Vergrendel het aanbouwdeel door – bedieningshendel 2 (uitvoering 1A), de rechter rolknop (uitvoering 1B) of hendel 3 (uitvoering 1C) – naar achteren te halen, om de borgpennen in de vergrendelde stand te zetten (borgpennen steken zo'n 10 mm (0,4 in) uit). Druk niet op de schakelaar. Controleer of de vergrendelpennen zichtbaar uitsteken.
- 4 Controleer of het aanbouwdeel goed vergrendeld is door het met de voorkant tegen de grond te duwen. Als het vergrendeld is, komen de voorwielen daarbij van de grond. Bevestig de vergrendeling van het aanbouwdeel door op de toets SELECT van het toetsenblok te drukken.

## VOORZICHTIG

Gevaar voor beknelling.

Bij het indrukken van de schakelaar voor de snelwissel kan het aanbouwdeel loskomen en lichamelijk letsel veroorzaken.

**Druk de schakelaar voor de snelwissel alleen in tijdens het wisselen van aanbouwdeel.**

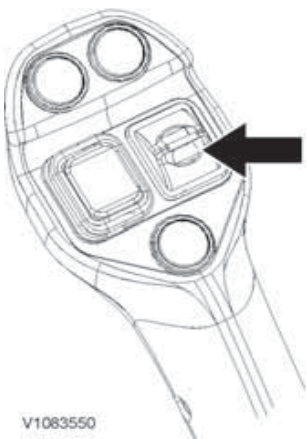


V1095936

## OPMERKING!

Als u niet zeker weet of het aanbouwdeel goed vergrendeld is, dan moet u op het oog controleren of de borgpennen van de snelkoppeling in de vergrendelde stand staan.

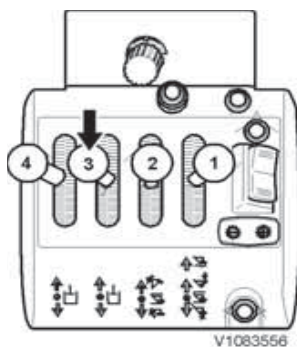
## Afkoppelen



V1083550

Uitvoering 1B

- 1 Het aanbouwdeel moet zich in een horizontale stand bevinden, net boven de grond.
- 2 Geef de borgpennen vrij door eerst op de bovenkant van de schakelaar te drukken (zie bladzijde 33) en vervolgens – bedieningshendel 2 (uitvoering 1A), de rechter rolknop (uitvoering 1B) of hendel 3 (uitvoering 1C) – naar voren te duwen om de borgpennen naar binnen te laten schuiven.



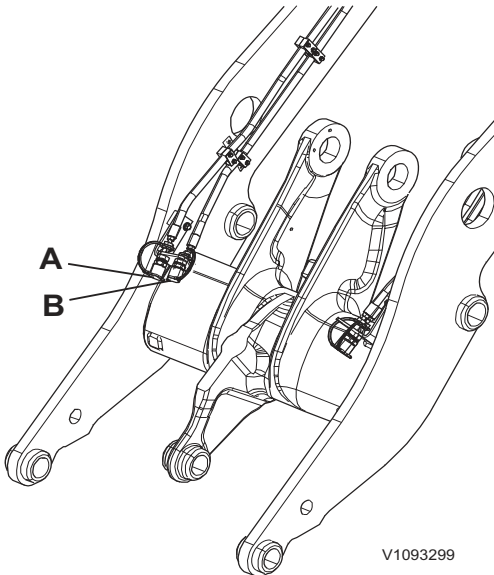
Uitvoering 1C

**OPMERKING!**

De waarschuwingsmelding "Snelwissel open" staat op het display.

- 3 Laat het hefframe neer, zodat de snelkoppeling loskomt van het aanbouwdeel.
- 4 Rijd achteruit weg van het aanbouwdeel.





V1093299

- A Koppeling, 3e hydraulische functie (buitenste)
- B Koppeling, 4e hydraulische functie (binnenste)

## Hydraulische functie, 3e en 4e (Extra)

### **!** WAARSCHUWING

Gevaar voor beknelling.  
Plotseling bewegende aanbouwdelen kunnen ernstig of dodelijk letsel toebrengen aan medewerkers in de buurt van de machine. De aanbouwdelen worden bediend met nauwkeurig afgestelde bedieningselementen. De bedieningselementen voorzichtig gebruiken.

### LET OP

Bij het aansluiten of loskoppelen van hydraulische leidingen, dient u ervoor te zorgen dat de aansluitingen en het gebied eromheen schoon zijn.

Zorg dat de hydrauliekolie in het aan te koppelen aanbouwdeel schoon is (niet vervuild door vreemde deeltjes, water, e.d.) en dat deze van dezelfde kwaliteit is als die in de machine.

De illustratie links toont de koppelingen voor de 3e en 4e hydraulische functie aan de rechterkant van het hefframe. De koppelingen aan de linkerkant van het hefframe zitten tegenovergesteld.

### Aankoppelen

- 1 Zie bladzijde 178. Neem de instructies voor het aankoppelen in acht.
- 2 Zet het aanbouwdeel op de grond.
- 3 Haal de druk van de leidingen voor de 3e en 4e hydraulische functie, zie bladzijde 183.
- 4 Reinig de hydraulische koppelingen grondig, zowel op de machine als op het aanbouwdeel.

### OPMERKING!

Als hydraulische koppelingen niet worden gereinigd kan er vuil en water in het hydraulische systeem dringen. Gevaar voor storingen of schade als gevolg daarvan.

### OPMERKING!

Let erop dat de slangen niet beschadigd zijn of gedraaid zitten.

## Bedieningstechnieken

# Hydraulische functie, 3e en 4e 183

---

- 5 Sluit de hydraulische slangen van het aanbouwdeel aan op de machine.

### **OPMERKING!**

Test altijd de bedieningsfuncties voor het aanbouwdeel voordat u met de werkzaamheden begint!

### **Afkoppelen**

- 1 Zet het aanbouwdeel op de grond.
- 2 Haal de druk van de leidingen voor de 3e en 4e hydraulische functie, zie bladzijde 183.
- 3 Reinig de hydraulische koppelingen grondig, zowel aan de machine als aan het aanbouwdeel.
- 4 Koppel de hydraulische slangen van het aanbouwdeel los van de machine.
- 5 Zorg ervoor dat het aanbouwdeel na het afkoppelen niet kan kantelen.
- 6 Zie bladzijde 178. Volg punt 2–4 om het aanbouwdeel van de machine los te koppelen.

### **Drukafvoer**

Restdruk in de slangen maakt af- en aankoppelen van de snelwissels buitengewoon moeilijk.

Dit gaat eenvoudiger als u eerst de druk uit het hydraulische systeem aflaat, wanneer u bijvoorbeeld een hydrauliekslang wilt losmaken:

- 1 Zet de motor af.
- 2 Draai het contactslot naar stand 1.
- 3 Beweeg de hendel voor de desbetreffende functie enkele malen heen en weer en houd deze drie seconden lang in elk van beide eindstanden.

### **OPMERKING!**

Voor het aflaten van de druk voor de 4e hydraulische functie dient u de bijbehorende hendels te bewegen – zoals aangegeven voor de bedieningshendels. Zie bladzijde 182.

De druk in de slangen van de houtgrijper kan op de volgende manier worden afgelaten:

- 1 Sluit de klemarm volledig.
- 2 Maak een snelle beweging met de hendel in de tegenovergestelde richting.

De slangen worden "slap" wanneer de druk is afgevoerd.



## 184 Bedieningstechnieken Hydraulische functie, 3e en 4e

---

### **LET OP**

Laat het aanbouwdeel altijd op de grond neer, wanneer u het hydraulische systeem drukloos maakt.

Overmatige druk in een hydraulisch aanbouwdeel kan worden afgelaten door de borgmoer tussen de slang en de hydraulische leiding iets los te draaien en vervolgens weer aan te halen. Let ondertussen op het aanbouwdeel.

Vang de overtollige olie op.



## Opladen

Voor laadfuncties, zie bladzijde 68.

- Voor laadwerk moet u de blokkering van de werkhydrauliek deactiveren.
- Voor het laden van vaste, samenhangende materialen wordt geadviseerd om snel te wisselen tussen uit- en inkiepen wanneer de bak in het materiaal dringt. De bak dringt zo gemakkelijker in het materiaal.
- Tijdens het transport van het opgenomen materiaal mag u de bak niet meer dan 0,5 m (20 in) boven de grond heffen.
- Rijd nooit langere afstanden met een hoog geheven beladen bak.
- Wanneer de hendel (1) in de "nivelleerstand" staat, rust de bak op de grond "zonder druk uit te oefenen" en kunt u de bak bijvoorbeeld gebruiken om bij het achteruitrijden eventuele wielsporen glad te strijken.
  - Voor informatie over de bakafslag, zie bladzijde 82.
  - Voor informatie over de hefafslag, zie bladzijde 83.
  - Voor informatie over de dansonderdrukking (BSS), zie bladzijde 61.

## Schoppen

Wanneer u de machine met een bak combineert, adviseren wij u een werklast van maximaal 50 % van de kantelbelasting wanneer de knikbesturingshoek maximaal is. Afhankelijk van de toepassing en/of afmetingen van de machine, adviseert de fabrikant van de bak vaak een last van minder dan 50 %.

**Neem voor informatie over gewicht, hoeveelheden, last, mesbeschermers e.d. contact op met uw dealer om een catalogus met de beschikbare aanbouwdelen te bestellen.**

Baktanden vervangen, zie bladzijde 279.



### WAARSCHUWING

Gevaar voor dodelijke ongelukken.

Gebruik van aanbouwdelen voor het heffen of vervoeren van mensen kan aanleiding geven tot ongelukken met mogelijk ernstig of dodelijk beknellingsletsel tot gevolg.

**Gebruik aanbouwdelen nooit om mensen te heffen of te vervoeren.**

### OPMERKING!

Het is niet toegestaan de grond vóór de machine op grote snelheid op te breken, wanneer u de bak meer dan 15° gekiept hebt. Laat de bak bij voorkeur niet tot in de maximale stand uitkiepen.

### Bakkeuze

- Welke bak de juiste is, hangt af van de eigenschappen van het te verladen materiaal (compact/los), de dichtheid ervan (zwaar/licht) en de kantelbelasting van de machine.
- Wanneer u een te grote bak kiest in verhouding tot het soortelijk gewicht van het te verladen materiaal en de kantelbelasting van de machine, zal de machine zwak en instabiel aandoen. Bovendien neemt de productiviteit niet noodzakelijkerwijs toe bij het gebruik van een grotere bak.

### Werken met bakken

Let op het volgende om efficiënt en veilig te kunnen werken:

- Kies de juiste bak.

- Houd de locatie zo vlak mogelijk en zorg dat de ondergrond stevig genoeg is.
- Voorkom dat de wielen doorslippen door het motortoerental aan te passen en de voorwioldruk hoog te houden. U doet dat door de bak iets te heffen, nadat deze een stukje in het materiaal is gedrongen.
- Rijd recht op het te verladen materiaal af om het indringingsvermogen maximaal te houden. Zo beperkt u tevens de mate van bandenslijtage.

### Grind en materiaal in bergen opladen

- 1 Pas de bak dusdanig aan dat deze horizontaal staat en laat deze net voor de berg met grind op de grond neer.
- 2 Dring met de bak in de berg materiaal. Wanneer de machine bijna stilstaat omdat de maximale trekkracht van de machine is bereikt, moet u de bak heffen en deze met korte rukjes aan de hendel inkiepen.

**Voorkom zoveel mogelijk dat u de bak bij het vullen uitkiept. Overdreven grote hendelbewegingen geven aanleiding tot wielslip. Rijd nooit op hoge snelheid de berg materiaal in.**

Geschikte bak:                      Recht met of zonder tanden

### WAARSCHUWING

Gevaar voor beknelling.  
Een vallende last kan ernstig letsel veroorzaken.  
**Let erop dat u onderdelen altijd borgt en ondersteunt aan de hand van uitrusting met voldoende capaciteit.**

### Opbreken

- Kiep bij het opbreken en afgraven van de deklaag de bak eerst 2–3° uit.
- Rijd in de 1e versnelling en met een laag motortoerental. Hef de bak geleidelijk iets op en verhoog ondertussen het motortoerental.
- Schakel het differentieelslot in, als de ondergrond slecht is en de wielen slippen.

### OPMERKING!

Schakel het differentieelslot nooit in, wanneer een van de wielen al slipt. Laat in dat geval het gaspedaal los, totdat het wiel tot stilstand komt.

- Geschikte bak:** Recht met of zonder tanden (of egaliseerbak)
- Geschikte versnelling:** Schakelhendel in stand 1
- Lastdemping:** Niet geactiveerd

### Last transporteren ("load-and-carry")

- Zorg dat u de bak volledig inkiept en op een hoogte van 30–40 cm (12–16 in) boven de grond houdt.
- Zorg dat u de transportroute egaal en vrij van stenen en andere obstakels houdt. Met een overvolle bak verliest u al snel materiaal.
- Maak op de terugweg de route zo nodig weer egaal.

**Geschikte maximumsnelheid:** Ca. 15 km/h (9,3 mph)

### OPMERKING!

Let erop dat de stabiliteit van de machine verandert afhankelijk van de knikhoek en de belading.

### Leegkiepen

#### **WAARSCHUWING**

Gevaar voor ernstige ongelukken. Het zicht van de machinist wordt mogelijk belemmerd door machineonderdelen, aanbouwdelen of last. Bedienen of rijden bij een belemmerd zicht kan ernstige ongelukken veroorzaken.

**Gebruik een seingever als het zicht van de machinist belemmerd wordt.**

- Als de ondergrond op het laadterrein schuin afloopt, kunt u de bak beter tegen de helling op leegstorten. Dit komt de stabiliteit van de machine ten goede.
- Houd de bak bij het leegkiepen zo dicht mogelijk boven de laadvloer of de storthoop. Zo kunt u de bak zo voorzichtig mogelijk leegkiepen en de last beter positioneren.
- Bij het opladen van gesteente moet u de eerste bak met minder grof materiaal vullen om de kracht waarmee u de volgende bakken met grover gesteente leegkiept zoveel mogelijk te dempen.



V1070888



### Transportvoertuig positioneren

- De positie van het transportvoertuig is van groot belang voor effectieve laadwerkzaamheden.
- Geef duidelijk aan waar het transportvoertuig moet gaan staan. U doet dat bij voorkeur door met de bak de juiste positie "aan te wijzen". U moet er tevens op toezien dat de opstelplaats veilig is.

### Egaliseren

- Bij egalisering moet de bak vlak op de grond liggen. Houd zo mogelijk wat materiaal in en vóór de bak om eventuele gaten in de ondergrond voor de machine op te vullen.
- Bij het afwerken kunt u de bak het beste iets uitkiepen en deze, terwijl u achteruitrijdt, lichtjes tegen de ondergrond drukken.

**Geschikte bak:**                      **Recht zonder tanden (of egaliseerbak)**

**Lastdemping:**                      **Niet geactiveerd**

### Multi-purposebak (extra)

#### OPMERKING!

Zie bladzijde 182 voor het aan- en afkoppelen van hydrauliekslangen voor de 3e hydraulische functie. Test altijd de bedieningsfuncties van het aanbouwdeel alvorens te gaan werken.

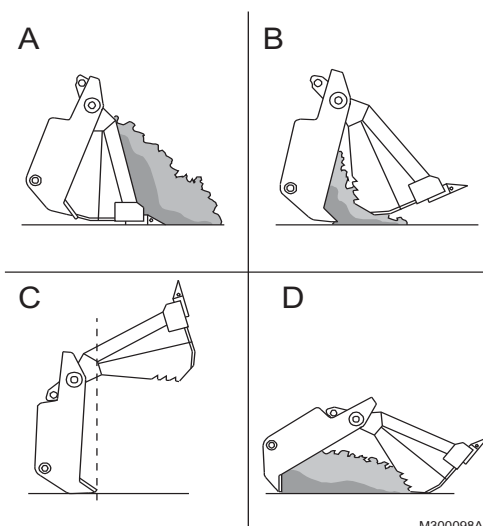
De multi-purposebak (4-in-1) leent zich bij uitstek voor alle typen grondverzet, alsmede voor het egaliseren, schrapen en grijpen.

- Het voorblad is te bedienen via bedieningshendel 2 (uitvoering 1A) of de rechter rolknop (uitvoering 1B) of hendel 3 (uitvoering 1C). Zie bladzijde 68 en verder.

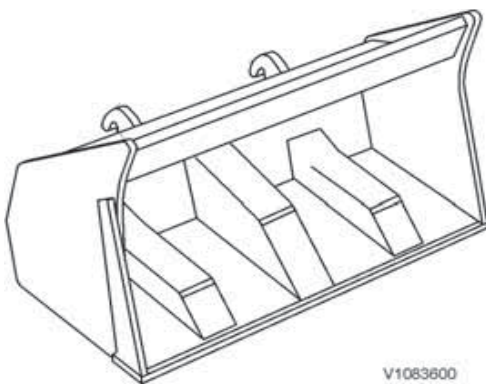
#### OPMERKING!

Bij het egaliseren in een achteruitversnelling moet u het voorblad slechts gedeeltelijk openen om te voorkomen dat het voorblad beschadigd of vervormd raakt door obstakels zoals stenen of boomstronken. Stem de rijnsnelheid af op de wegomstandigheden.

- Verwijder materiaal dat klemraakt tussen de vergrendelingscilinder en het achterblad onmiddellijk, omdat de cilinderzuiger anders beschadigd of verbogen kan raken.
- Controleer de buitenkant van de hydrauliekleidingen regelmatig op lekkage en



- A Laden
- B Schrapen
- C Egaliseren
- D Grijpen



zichtbare schade en vervang de leidingen zo nodig.

- Smeer de lagers van de klembak en de vergrendelcilinders om de **50 draai-uren**. Zie bladzijde 291 voor de vetkwaliteit.
- Laat altijd de druk in het hydraulische systeem af voordat u aan onderhouds- of reparatiewerk begint.
- Werkzaamheden aan het hydraulische systeem mogen alleen worden uitgevoerd door daartoe bevoegd personeel.

### Hoogkiepbak (extra)

#### OPMERKING!

Zie bladzijde 182 voor het aan- en afkoppelen van hydrauliekslangen voor de 3e hydraulische functie. Test altijd de bedieningsfuncties van het aanbouwdeel alvorens te gaan werken.

De hoogkiepbak is een combinatie van houder en bak. Tijdens het kiepen doet de houder dienst als verlengstuk van het hefframe en dat levert een grotere kiephoogte op. Tijdens het laden en rijden staat de bak ingekiept tussen de houder en bevindt de bak zich in bijna dezelfde stand als een standaardbak. Om die reden zijn er bijna geen nadelen op het gebied van opbreekkracht, hefkracht en kieplast.

- De bakcilinder is te bedienen in de 'kantelfunctie' via bedieningshendel 2 (uitvoering 1A) of de rechter rolknop (uitvoering 1B) of hendel 3 (uitvoering 1C). Zie bladzijde 68 en verder.
- Voor het laden, transporteren en heffen, de bak volledig inkiepen.
- Kiep de bak alleen leeg, wanneer de gewenste hefhoogte is bereikt.

#### OPMERKING!

Voorkom het kiepen van de hoogkiepbak met de standaardkief functie of kiep zo nodig alleen op een lage kiepsnelheid, zodat de bak volledig ingekiept op de houder blijft zitten.

- Laat de hoogkiepbak niet met volle kracht uit- of inkiepen tot tegen de eindaanslagen om te voorkomen dat de bak en de cilinders beschadigd raken.
- Verwijder regelmatig de vuilafzettingen van het hefframe.

- Controleer de buitenkant van de hydrauliekleidingen regelmatig op lekkage en zichtbare schade en vervang de leidingen zo nodig.
- Controleer regelmatig de rubbers op de inkiepaanslagen en vervang ze zo nodig.
- Smeer de baksteen en de cilinderlagers om de **50 draai-uren**. Zie bladzijde 291 voor de vetkwaliteit.
- Laat altijd de druk in het hydraulische systeem af voordat u aan onderhouds- of reparatiewerk begint.
- Werkzaamheden aan het hydraulische systeem mogen alleen worden uitgevoerd door daartoe bevoegd personeel.

### Zijkiepbak (extra)

#### OPMERKING!

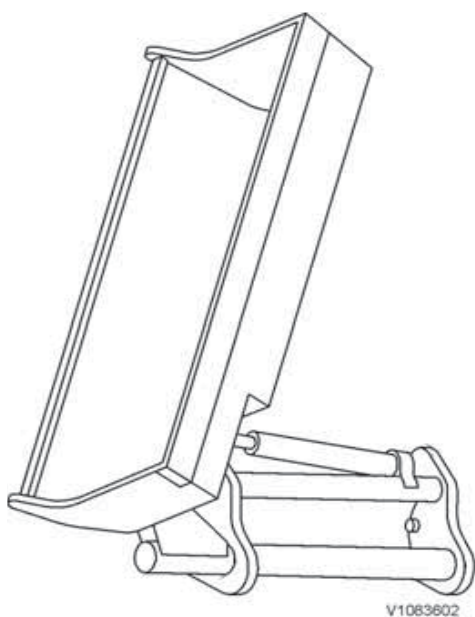
Zie bladzijde 182 voor het aan- en afkoppelen van hydrauliekslangen voor de 3e hydraulische functie. Test altijd de bedieningsfuncties van het aanbouwdeel alvorens te gaan werken.

De zijkiepbak leent zich voor alle vormen van grondverzet waaronder het vullen van bijvoorbeeld nutssleuven zonder al te veel te hoeven keren.

- De bakcilinder is te bedienen in de 'kantelfunctie' via bedieningshendel 2 (uitvoering 1A) of de rechter rolknop (uitvoering 1B) of hendel 3 (uitvoering 1C). Zie bladzijde 68 en verder.
- Om de last hoger te laden, te transporteren of te heffen dient u de bak volledig te kantelen totdat deze tegen de bevestiging aankomt.
- Net voordat de bak zijn eindpositie bereikt, dient u erop te letten dat u de bak voorzichtig (en niet met maximale kracht) leegkiept of kantelt om schade te voorkomen aan de bak en de cilinder.

#### OPMERKING!

Bij het leegkiepen van een bak met materiaal dat nat is of een hoge dichtheid heeft, wordt mogelijk de stabiliteit van de machine beïnvloed. Daarom geen onnodige sturbewegingen uitvoeren wanneer het hefframe is geheven en de bakcilinder volledig is uitgeschoven.



## WAARSCHUWING

Gevaar voor beknelling.

De bak zit alleen vast met de voorste bakpen. De bak kan omlaagkomen en ernstig beknellingsletsel veroorzaken.

**Blijf op veilige afstand.**

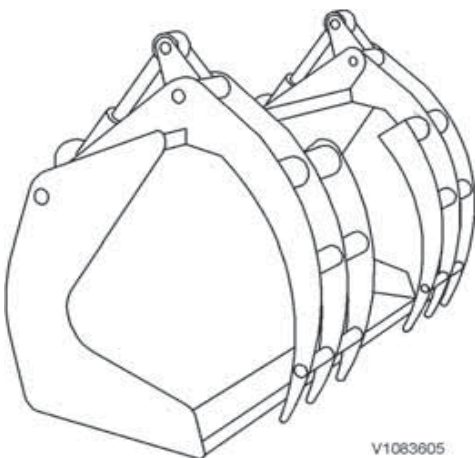
- Controleer de buitenkant van de hydrauliekleidingen regelmatig op lekkage en zichtbare schade en vervang de leidingen zo nodig.
- Smeer de baksteun en de cilinderlagers om de **50 draai-uren**. Zie bladzijde 291 voor de vetkwaliteit.
- Laat altijd de druk in het hydraulische systeem af voordat u aan onderhouds- of reparatiewerk begint.
- Werkzaamheden aan het hydraulische systeem mogen alleen worden uitgevoerd door daartoe bevoegd personeel.

### Schrootbak (extra)

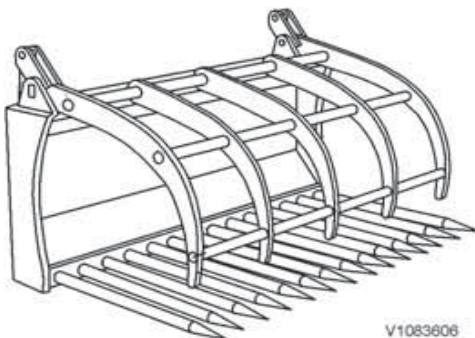
#### OPMERKING!

Zie bladzijde 182 voor het aan- en afkoppelen van hydrauliekslangen voor de 3e hydraulische functie. Test altijd de bedieningsfuncties van het aanbouwdeel alvorens te gaan werken.

De schrootbak is zeer geschikt voor het laden van licht metaalschroot, zoals aluminiumschroot, blik en andere volumineuze materialen.



V1083605



V1083606

### Universele vork met hydraulische klemarm (extra)

#### OPMERKING!

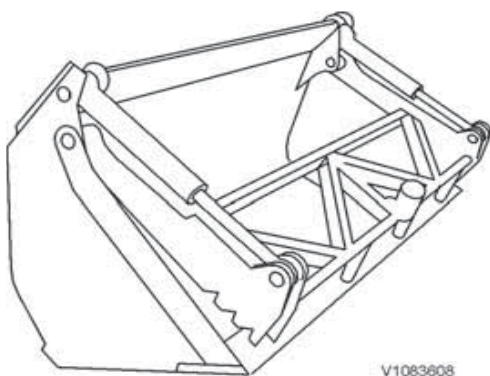
Zie bladzijde 182 voor het aan- en afkoppelen van hydrauliekslangen voor de 3e hydraulische functie. Test altijd de bedieningsfuncties van het aanbouwdeel alvorens te gaan werken.

De universele vork leent zich bij uitstek voor het laden en transport van bijvoorbeeld biologisch afval, boomtakken, hooi, mest en andere volumineuze materialen.

- De bladen zijn te bedienen via bedieningshendel 2 (uitvoering 1A) of de rechter rolknop (uitvoering

1B) of hendel 3 (uitvoering 1C). Zie bladzijde 68 en verder.

- Houd de klemarm bij het binnendringen in het materiaal volledig open, omdat anders de zeer hoge druk die ontstaat lekkage kan veroorzaken in de leidingen en afdichtingen.
- Bedien de klemarm niet met maximale kracht tot tegen de eindaanslag. Door de hoge openings-/sluitingssnelheid raken de cilinders mogelijk beschadigd.
- Verwijder materiaal dat klemraakt tussen de cilinder en de bak onmiddellijk, omdat de cilinderzuiger anders beschadigd of verbogen kan raken.
- Controleer de buitenkant van de hydrauliekleidingen regelmatig op lekkage en zichtbare schade en vervang de leidingen zo nodig.
- Smeer de lagers van de klemarm en de cilinders om de **50 draai-uren**. Zie bladzijde 291 voor de vetkwaliteit.
- Laat altijd de druk in het hydraulische systeem af voordat u aan onderhouds- of reparatiewerk begint.
- Werkzaamheden aan het hydraulische systeem mogen alleen worden uitgevoerd door daartoe bevoegd personeel.



### Klembak (extra)

#### OPMERKING!

Zie bladzijde 182 voor het aan- en afkoppelen van hydrauliekslangen voor de 3e hydraulische functie. Test altijd de bedieningsfuncties van het aanbouwdeel alvorens te gaan werken.

De klembak is zeer geschikt voor het laden van volumineus materiaal zoals biologisch afval, boomtakken, volumineus afval en ook voor het manoeuvreren van de shredder.

- De bladen zijn te bedienen via bedieningshendel 2 (uitvoering 1A) of de rechter rolknop (uitvoering 1B) of hendel 3 (uitvoering 1C). Zie bladzijde 68 en verder.
- Houd de klembak bij het binnendringen in het materiaal volledig open, omdat anders de zeer hoge druk die ontstaat lekkage kan veroorzaken in de leidingen en afdichtingen.
- Bedien de klembak niet met maximale kracht tot tegen de eindaanslag. Door de hoge openings-/





sluitingssnelheid raken de cilinders mogelijk beschadigd.

#### **OPMERKING!**

Om de shredder met de bolvormige knop te manoeuvreren, moet u de klembak volledig inkiepen en de klembak sluiten.

- Verwijder materiaal dat klemraakt tussen de cilinder en de bak onmiddellijk, omdat de cilinderzuiger anders beschadigd of verbogen kan raken.
- Controleer de buitenkant van de hydrauliekleidingen regelmatig op lekkage en zichtbare schade en vervang de leidingen zo nodig.
- Smeer de lagers van de klemarmen en de cilinders om de **50 draai-uren**. Zie bladzijde 291 voor de vetkwaliteit.
- Laat altijd de druk in het hydraulische systeem af voordat u aan onderhouds- of reparatiewerk begint.
- Werkzaamheden aan het hydraulische systeem mogen alleen worden uitgevoerd door daartoe bevoegd personeel.

## Vorkheftrucks

### LET OP

Gebruik uitsluitend een palletvork die Volvo goedgekeurd heeft voor gebruik op de machine.

Palletvorken mogen alleen worden gebruikt voor de beoogde toepassing:

ze mogen dan ook niet worden gebruikt om bijvoorbeeld boomstronken of stenen los te werken. Ze mogen niet worden overbelast of schuin worden belast.

Ze mogen niet worden gebruikt als hefuitrusting in combinatie met kettingen of banden om voorwerpen te heffen.

Het vorkenbord en de vorktanden moeten zijn berekend op de lasten die het hefvermogen van de machine toelaten.

Houd de palletvork en vorkhouder schoon en roestvrij en smeer ze goed voor de optimale werking.

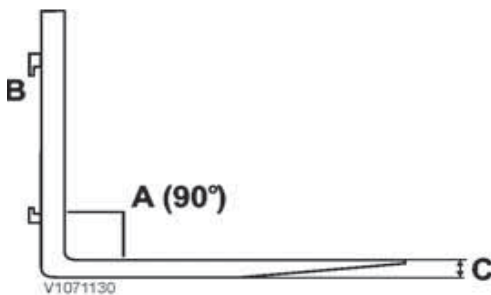
### LET OP

Bij een gemonteerde hefvork de machine niet gebruiken op de openbare weg.

### LET OP

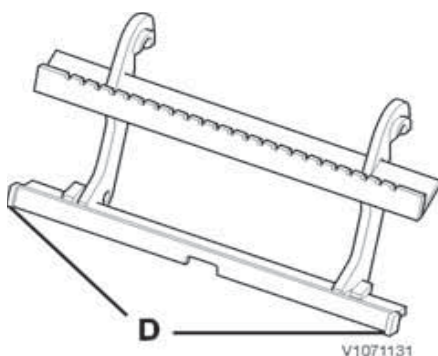
Zorg dat de aanslagen die voorkomen dat de lepelarmen van het lepelbord glijden zijn aangebracht. Dit is met name belangrijk wanneer de lepelarmen handmatig in de dwarsrichting worden versteld. Zorg dat de lepelarmen op het lepelbord vastzitten, zodat de lepelarmen niet opzij kunnen schuiven.

- Controleer de palletvork regelmatig op slijtage. Controleer in het bijzonder de hiel van de vorktanden zorgvuldig.
- Controleer of de aanslagen (D) voor de lepels in de juiste positie zitten.
- Controleer of de lepels zijn geborgd tegen het vorkenbord.
- De vorktand mag niet meer worden gebruikt als:
  - de vorktand is afgesleten tot 90 % van zijn oorspronkelijke dikte;



Vorktanden controleren

A	Hoekstuk
B	Bevestigingsnokke n
C	Dikte



Vorkenbord

D	Stop
---	------



- de hoek tussen de vorktand en het opstaand gedeelte groter is geworden dan 93°;
- de bevestigingsogen zijn versleten of gebarsten.

■ Herstel scheuren en slijtage niet met laswerk.

### Vorktanden overdwars verstellen

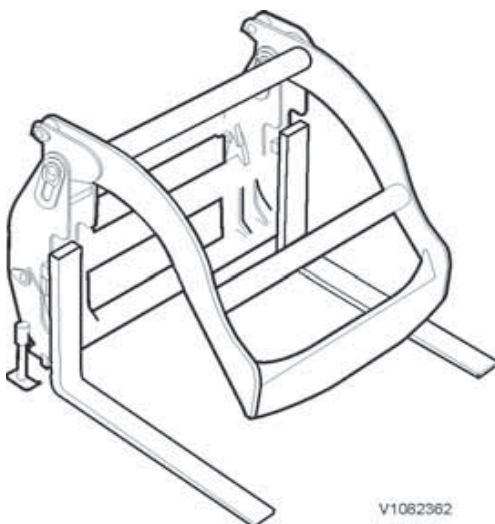
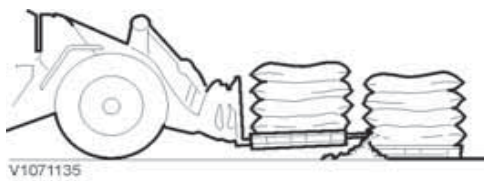
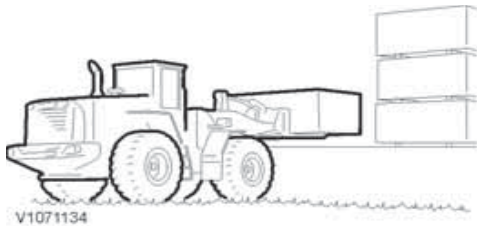
- 1 Plaats de vorktanden net boven de grond en kantel ze maximaal 15° voorover.
- 2 Hef de vorktandvergrendeling op en zet de vorktanden overdwars in de gewenste stand.
- 3 Vergrendel de vorktanden zodat de vorktanden niet zijwaarts kunnen bewegen.

### Werken met palletlepels

De belangrijkste punten bij het hanteren van palletvorken zijn:

- De machinist moet een relevante opleiding hebben genoten.
- De machinist moet erop toezien dat de toelaatbare lastwaarden niet overschreden worden.
- Bij het heffen beschrijft de palletvork een halve cirkel. Breng de palletvork daarom reeds op enige afstand van de losplaats omhoog.
- U mag de palletvork alleen heffen tijdens het stacken en lossen.
- Houd de vorktanden (lepels) zo laag mogelijk en iets achterover tijdens transportetappes zonder last.
- Tijdens het stacken van materiaal moet u de lepels horizontaal houden.
- Laat de route afhangen van de vraag waar de ondergrond het egaalst is en egaliseer de ondergrond zo nodig.
- Stem de rijsnelheid af op de ondergrond.
- Voor een grotere stabiliteit bij het werken met een palletvork is het belangrijk de aanbevolen bandenspanning aan te houden.
- Bij vervoer van een brede last kunt u de lepels van het vorkenbord het beste verder uit elkaar zetten om de stabiliteit van de last te verhogen. Zorg er tevens voor dat het lastzwaartepunt in dwarsrichting gecentreerd wordt.
- Bij vervoer van een zware last kunt u aflopende hellingen beter achteruit afrijden.





### OPMERKING!

Gebruik voor werkzaamheden die een grote opbrekkracht aan de bak vergen, zoals het ontwortelen van boomstronken of het transport van marmer, aanbouwdelen die door Volvo zijn goedgekeurd.

### Last oppakken

- Kies een palletvork die niet met de lepels voor de last uitsteekt. Pallets of materiaal ervoor raakt mogelijk beschadigd, omdat de indringingskracht van de lepels zeer groot is.
- Zorg dat de last altijd zo dicht mogelijk bij het opstaande gedeelte van de lepel zit.
- Neem de last op terwijl u de palletvork zo weinig mogelijk kantelt.
- Afwijkingen ten opzichte van de volledig parallelle stand zijn mogelijk (zie Specificaties). Dergelijke afwijkingen zijn van invloed op het gebruik van de vork.

### Met last rijden

- Houd de last laag, dat wil zeggen op 30–40 cm boven de grond voor optimale stabiliteit en het beste zicht.
- Kantel de palletvork iets achterover om de last veiliger te vervoeren.
- Rijd achteruit naar de losplaats, wanneer de last u het zicht belemmert.
- Stem uw snelheid af op de bedrijfsomstandigheden.
- Gebruik extra steunen bij het hanteren van een hoge last.

### Combi-vork (extra)

#### OPMERKING!

Test altijd de bedieningsfuncties voor het aanbouwdeel voordat u met de werkzaamheden begint.

De combi-vork vormt een goed alternatief voor de verwerking van materiaal wanneer de lading enigszins moet worden vastgehouden. Er wordt een speciale combi-vorkframe gebruikt wanneer standaardvorken zijn bevestigd.

De combi-vork leent zich voor:

- Goederen op pallets en ronde boomstammen.
- Toepassingen binnen de papierindustrie en op bouwlocaties waar zowel palletgoederen als



V1071137

gecomprimeerde materialen (papier voor recycling, verpakkingsmaterialen e.d.) worden gehanteerd.

### Goedkeuringen en wettelijke bepalingen

Het maximaal toelaatbare draagvermogen volgens de CEN-norm NEN-EN 474-3 wordt aangegeven als een percentage van de kieplast.

De percentages, die niet mogen worden overschreden, zijn als volgt:

**Oneffen ondergrond: 60% kanteling van de lading**

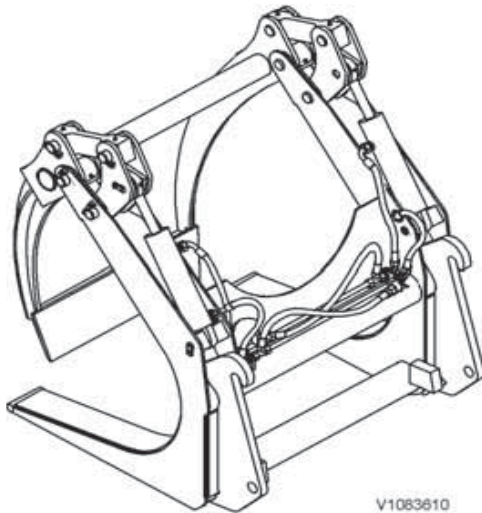
**Stevige en egale ondergrond: 80% kanteling van de lading**

Ook bij activering van de overige hydraulische kringen moet u de last hydraulisch in bedwang kunnen houden en in alle mogelijke standen kunnen bewegen. De toelaatbare maximumlast wordt bepaald door ofwel de stabiliteit ofwel het hydraulische vermogen van de machine, en wel de laagste waarde van de twee.

In landen buiten de EU en de EER kunnen andere voorschriften van toepassing zijn. Controleer daarom altijd welke lokale voorschriften er gelden.

## Houtgrijper

(extra)



### ! WAARSCHUWING

Gevaar voor beknelling en snijletsel. Onvoorziene bewegingen van de machine of onderdelen ervan kunnen aanleiding geven tot ernstig letsel.

**Controleer of zich geen omstanders ophouden in het werkgebied alvorens de werkzaamheden voort te zetten.**

### OPMERKING!

Zie bladzijde 182 voor het aan- en afkoppelen van hydrauliekslangen voor de 3e hydraulische functie. Test altijd de bedieningsfuncties van het aanbouwdeel alvorens te gaan werken.

**De houtklem is een universele klem. Hij leent zich bij uitstek voor het laden en sorteren van boomstammen.**

- U bedient de hydraulische klemarm met bedieningshendel 2 (uitvoering 1A, zie bladzijde 68) of met de rechter rolknop (uitvoering 1B, zie bladzijde 68) of met hendel 3 (versie 1C, zie bladzijde 68).

### OPMERKING!

Bij een machine met lastdemping (BSS) dient dit systeem te worden uitgeschakeld, wanneer er tijdens het laden of lossen een hoge mate van nauwkeurigheid vereist is.

### OPMERKING!

Gezien de grote draaistraal bij het hanteren van boomstammen moet u uiterst voorzichtig te werk gaan om te voorkomen dat u omstanders of obstakels rond de machine raakt.

- Controleer de buitenkant van de hydrauliekleidingen regelmatig op lekkage en zichtbare schade en vervang de leidingen zo nodig.
- Smeer de lagers van de klemarm en de cilinders om de **50 draai-uren**. Zie bladzijde 291 voor de vetkwaliteit.
- Laat altijd de druk af uit het hydraulische systeem voordat u begint met onderhouds- of reparatiewerkzaamheden.

## 200 Bedieningstechnieken Houtgrijper

- Werkzaamheden aan het hydraulische systeem mogen alleen worden uitgevoerd door daartoe bevoegd personeel.

### Werken met houtklemmen

#### Voertuig lossen

Ga voorzichtig te werk bij het vullen van de houtgrijper om te voorkomen dat de rongen en hun bevestigingen aan het voertuig beschadigd raken.

- 1 Rijd op het te lossen voertuig aan met een geheven en volledig geopende houtgrijper.
- 2 Kiep de houtgrijper uit en leg deze over de last heen.

Sluit de klemarm en kiep de houtgrijper iets omhoog. Herhaal deze procedure van sluiten en omhoogkiepen totdat de houtgrijper volledig gevuld is.

#### OPMERKING!

Wees erg voorzichtig bij het lossen van voertuigen, vooral wanneer er nog maar weinig stammen op het voertuig liggen. De klemarm kan dan namelijk onder de rand van de laadvloer grijpen en schade veroorzaken.

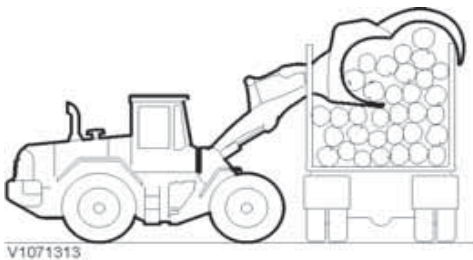
#### Voertuig laden met houtgrijper

- 1 Zorg dat de alle stammen recht in de grijper liggen om een 'kraaiennest' te voorkomen.
- 2 Rijd op het te laden voertuig aan en hef de houtgrijper zo ver dat u de stammen over de rongen kunt tillen.
- 3 Laat de houtgrijper zo ver neer dat deze plat op de steunbalken of de laadvloer ligt en duw de stammen tegen de achterste rongen aan.
- 4 Open de klemarm volledig en rijd voorzichtig achteruit.

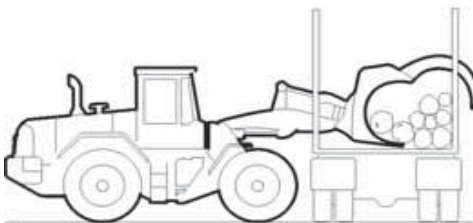
#### Opstapelen

Bij machines met lastdemping wordt geadviseerd de snelheidsafhankelijke stand te activeren. Dit levert meer precisie op en beperkt het risico van een 'kraaiennest'.

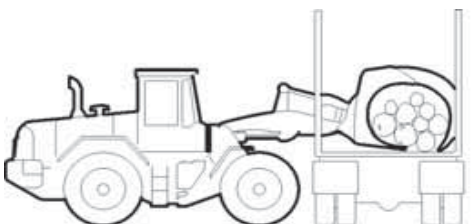
- 1 Houd de grijper zo dicht mogelijk bij de houtstapel om te voorkomen dat de stapel in beweging komt.
- 2 Kiep de grijper iets uit.



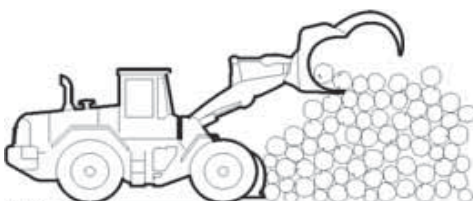
V1071313



V1071314



V1071315



V1071316



- 3 Open de klemarm voorzichtig een stukje, zodat de stammen uit de houtgrijper beginnen te rollen.
  - 4 Open de klemarm daarna helemaal en rijd voorzichtig achteruit, terwijl u de houtgrijper neerlaat om weggrollende stammen tegen te houden.
- U kunt de tegenhouder van de houtgrijper als uitwerper gebruiken en daarom hoeft u de houtgrijper niet uit te kiepen. Zo benut u de hefhoogte van de machine beter en zijn hogere stapels mogelijk. De tegenhouder is ook te gebruiken bij het hanteren van afzonderlijke stammen.

**Basisregel:** Zorg dat de stammen niet uit de houtgrijper vallen.

<b>Geschikte versnelling:</b>	<b>Schakelhendel in stand 4</b>
APS-instellingen <sup>(a)</sup>	<b>Light (<i>Licht</i>) of Automatisch</b>
<b>Lastdemping:</b>	<b>Snelheidsafhankelijke stand</b>

a)Voor het kiezen van APS-instellingen, zie bladzijde 46 (in de tabel voor 'Transmissie').

## Afstapelen

### Lage stapel:

- 1 Houd de grijpertanden vlak bij de grond en open de houtgrijper helemaal.
- 2 Rijd de houtgrijper de stapel in en sluit de klemarm zo ver mogelijk.
- 3 Rijd voorzichtig achteruit en sluit de houtgrijper volledig.

### Hoge stapel:

- 1 Begin zo hoog mogelijk en kiep de grijpertanden iets uit met een volledig geopende houtgrijper.
- 2 Sluit de grijper wanneer deze ruim in de stapel is gedrongen.
- 3 Bedien de houtgrijper resoluut om te voorkomen dat er stammen tussen de grijpertanden doorglippen.

**Als er stammen tussen de grijpertanden doorglippen, moet u de last voorzichtig neerzetten, achteruitrijden en opnieuw beginnen. Let erop dat u de stammen niet beschadigt.**

Met een houtschuiver kunt u hogere stapels maken en houdt u de weg voor de wielen van de machine vrij.

### Heelhout hanteren

- Let in het bijzonder op het zwaartepunt van het hout om voldoende dwarsstabiliteit te verkrijgen.
- Wijs een seingever aan bij een beperkt zicht, zie bladzijde 211.



### WAARSCHUWING

Gevaar voor beknelling.

Slingerende voorwerpen kunnen ernstig letsel veroorzaken.

**Controleer alvorens voorwerpen te heffen of verzetten of er zich geen personen in het werkgebied bevinden.**



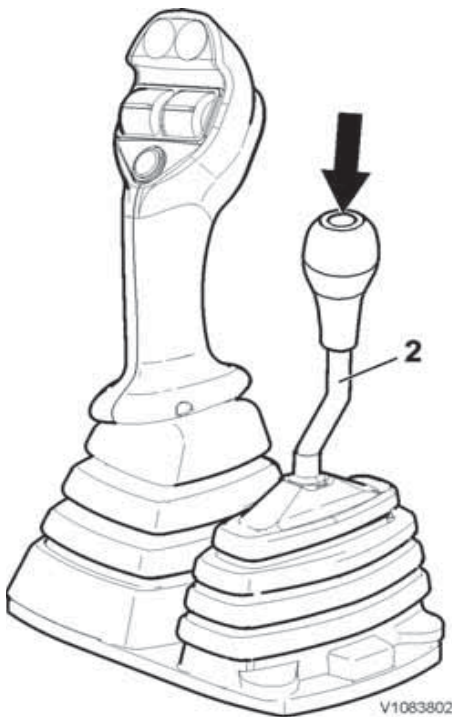
## Speciale hydrauliek

### Hydraulische functie, omschakelbaar tussen 4e en 3e

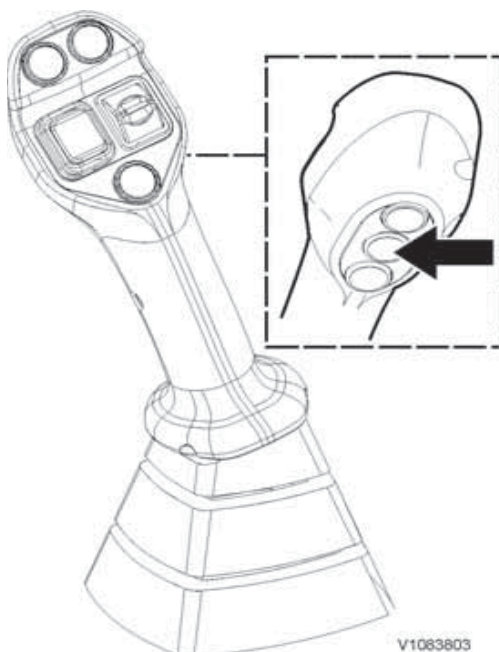
(extra)

Met deze uitrusting kan één hydraulische tegelijk worden bediend: de 3e of 4e. U gebruikt de uitrusting, wanneer er twee hydraulische functies vereist zijn, bijvoorbeeld een rolbezem in combinatie met een hydraulische zwenkinrichting.

- Overschakelen van 3e naar 4e hydraulische functie = Drukknop (pijl) indrukken en ingedrukt houden.
- Overschakelen van 4e naar 3e hydraulische functie = Drukknop (pijl) loslaten.



Uitvoering 1A



### Enkelvoudige hendelbediening uitvoering 1B

#### OPMERKING!

Bedieningshendel uitvoering 1B biedt de mogelijkheid tot flowaanpassing, zie bladzijde 68. Dit is tevens van invloed op de 4e hydraulische functie, bij overschakeling van de 3e op de 4e.

Deze uitvoering biedt aanpassing van de gemeenschappelijke flow voor de hydraulische 3e of 4e functie, afhankelijk van wat er geselecteerd. Zie voor meer informatie bladzijde 182.

## Materiaal handling arm

### Kraanarm L45G (extra)

#### LET OP

Alleen een laad-/kraanarm gebruiken die goedgekeurd is voor gebruik op de machine van Volvo.

#### ! WAARSCHUWING

Gevaar voor dodelijke ongelukken. Gebruik van aanbouwdelen voor het heffen of vervoeren van mensen kan aanleiding geven tot ongelukken met mogelijk ernstig of dodelijk beknellingsletsel tot gevolg. **Gebruik aanbouwdelen nooit om mensen te heffen of te vervoeren.**

#### ! WAARSCHUWING

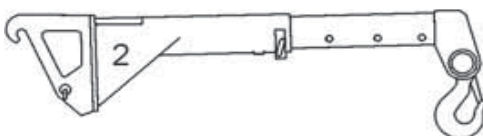
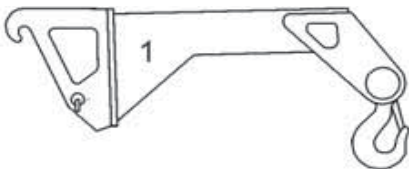
Gevaar voor beknelling. Onvergrendelde aanbouwdelen kunnen losraken en van de machine vallen en daarbij ernstig letsel veroorzaken. **Controleer vóór de bediening of het aanbouwdeel vergrendeld is. Wees voorzichtig met bedieningselementen die aanbouwdelen kunnen ontgrendelen en vrijgeven.**

#### 1 Kraanarm, vast

Effectieve belasting in combinatie met **snelkoppeling type Z**: 1550 kg (3417 lbs)  
Effectieve belasting in combinatie met **snelkoppeling type V**: 1400 kg (3086 lbs)

#### 2 Kraanarm, mechanisch verlengbaar

De kraanarm is mechanisch te verlengen in 3 stappen (van 200 mm (7,9 in)) van een minimumlengte van 1060 mm (41,7 in) tot een maximumlengte van 1660 mm (65,4 in).



		Snelkoppeling type Z	Snelkoppeling type V
Effectieve belasting: bij	1060 mm = (41.7 in) =	1550 kg (3417 lbs)	1400 kg (3086 lbs)



Bedieningstechnieken  
Materiaal handling arm 205

	1260 mm = (49.6 in) =	1450 kg (3197 lbs)	1300 kg (2866 lbs)
	1460 mm = (57.5 in) =	1350 kg (2976 lbs)	1200 kg (2646 lbs)
	1660 mm = (65.4 in)=	1250 kg (2756 lbs)	1100 kg (2425 lbs)

**OPMERKING!**

Omdat de binnenste arm niet voorzien is van aanslag bij een lengte van 1660 mm (65,4 in), bestaat het risico dat u de binnenste arm lostrekt. Zorg dat de te heffen last binnen de maximale lastcapaciteiten van de machine en de vorken valt.

- Voor het monteren van de kraanarm, zie "Aanbouwdelen zonder extra hydraulische functies op snelwissel monteren en verwijderen".

**OPMERKING!**

Bij een machine met dansonderdrukking (BSS) op het hefframe moet u deze functie uitschakelen, wanneer tijdens het laden of lossen een hoge mate van nauwkeurigheid vereist is.

## Kraanarm L50H (extra)

### LET OP

Alleen een laad-/kraanarm gebruiken die goedgekeurd is voor gebruik op de machine van Volvo.

### ⚠ WAARSCHUWING

Gevaar voor dodelijke ongelukken. Gebruik van aanbouwdelen voor het heffen of vervoeren van mensen kan aanleiding geven tot ongelukken met mogelijk ernstig of dodelijk beknellingsletsel tot gevolg.

**Gebruik aanbouwdelen nooit om mensen te heffen of te vervoeren.**

### ⚠ WAARSCHUWING

Gevaar voor beknelling. Onvergrendelde aanbouwdelen kunnen losraken en van de machine vallen en daarbij ernstig letsel veroorzaken.

**Controleer vóór de bediening of het aanbouwdeel vergrendeld is. Wees voorzichtig met bedieningselementen die aanbouwdelen kunnen ontgrendelen en vrijgeven.**

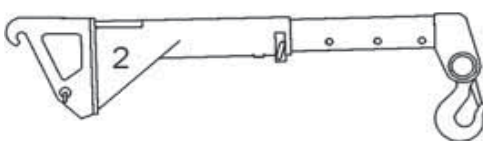
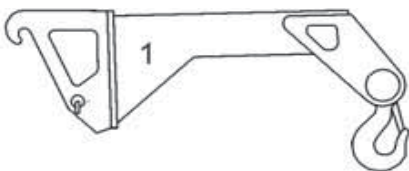
### 1 Kraanarm, vast

Effectieve belasting in combinatie met **snelkoppeling type Z**: 1800 kg (3968 lbs)

Effectieve belasting in combinatie met **snelkoppeling type V**: 1650 kg (3638 lbs)

### 2 Kraanarm, mechanisch verlengbaar

De kraanarm is mechanisch te verlengen in 3 stappen (van 200 mm (7,9 in)) van een minimumlengte van 1060 mm (41,7 in) tot een maximumlengte van 1660 mm (65,4 in).



V1083805

		Snelkoppeling type Z	Snelkoppeling type V
Effectieve belasting: bij	1060 mm = (41.7 in) =	1800 kg (3968 lbs)	1650 kg (3638 lbs)
	1260 mm = (49.6 in) =	1700 kg (3748 lbs)	1550 kg (3417 lbs)

## Bedieningstechnieken Materiaal handling arm 207

	1460 mm = (57.5 in) =	1600 kg (3527 lbs)	1450 kg (3197 lbs)
	1660 mm = (65.4 in)=	1500 kg (3307 lbs)	1350 kg (2976 lbs)

### OPMERKING!

Omdat de binnenste arm niet voorzien is van aanslag bij een lengte van 1660 mm (65,4 in), bestaat het risico dat u de binnenste arm lostrekt. Zorg dat de te heffen last binnen de maximale lastcapaciteiten van de machine en de vorken valt.

- Voor het monteren van de kraanarm, zie "Aanbouwdelen zonder extra hydraulische functies op snelwissel monteren en verwijderen".

### OPMERKING!

Bij een machine met dansonderdrukking (BSS) op het hefframe moet u deze functie uitschakelen, wanneer tijdens het laden of lossen een hoge mate van nauwkeurigheid vereist is.

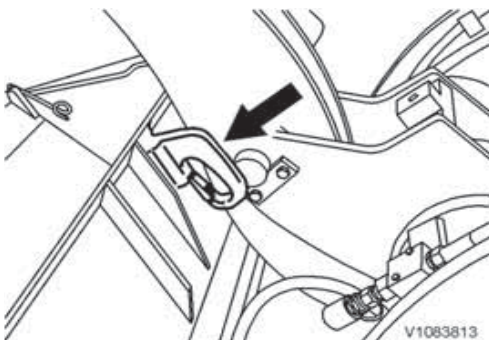
### Hefhaak op achterzijde bak (extra)

Aan de hefhaak (pijl) op de achterzijde van de bak kunt u de te heffen, transporteren of neer te laten last met een kabel of ketting bevestigen.

De toelaatbare effectieve belasting hangt af van de afmetingen van de machine, het gebruikte type bak, de machineconfiguratie en is te bestellen bij Volvo onder vermelding van de voornoemde gegevens. Op grond van machineconstructie mag de effectieve belasting nooit hoger zijn dan 2500 kg (5512 lbs).

### OPMERKING!

Bij een machine met dansonderdrukking (BSS) op het hefframe moet u deze functie uitschakelen, wanneer tijdens het laden of lossen een hoge mate van nauwkeurigheid vereist is.



## Rolbezem (extra)

### OPMERKING!

Zie bladzijde 182 voor het aan- en afkoppelen van hydrauliekslangen voor de 3e hydraulische functie. Test altijd de bedieningsfuncties van het aanbouwdeel alvorens te gaan werken.

- Als de machine wordt gebruikt op de openbare weg dient u te controleren aan welke lokale en nationale regelgeving ten aanzien van de aanbouw van rolbezems u dient te voldoen.
- De rolbezem leent zich bij uitstek voor het vegen van verharde oppervlakken, **maar niet voor gevaarlijke stoffen of schadelijke soorten stof.**
- Sluit de hydrauliekslangen correct aan zodat deze vrij zijn en niet bekneld raken, als de rolbezem in gebruik wordt genomen.
- Steek bij rolbezems met een watersproeier de elektrische aansluiting van de waterpomp in het contact aan de voorzijde van het frame.
- Zorg er bij bediening voor dat de in hoogte verstelbare steunwielen dusdanig zijn ingesteld dat de eveneens in hoogte verstelbare rolbezem de grond net raakt. Het gewicht van de rolbezem dient altijd op de steunwielen te rusten en niet op de borstels van de rolbezem. Als de borstels te laag zijn afgesteld, breken de borstelharen af en gaan de stuurrollen trillen.
- Zorg dat alle beschermingen en veiligheidsinrichtingen altijd zijn aangebracht. Tijdens het gebruik dienen de ruststeunen te zijn opgeklapt.
- De werksnelheid dient 4–8 km/h (2,5–5 mph) te zijn (kies versnelling '1' [schildpad]).
- Smeer alle smeerpunten van de rolbezem na ongeveer 30 draai-uren (zie bladzijde 291 voor de vetkwaliteit).
- De staat van de hydrauliekolieleidingen moet minstens eenmaal per jaar worden gecontroleerd en zo nodig vervangen.



## Heffen van objecten

### **LET OP**

Gebruik een veilige mobiele werkplaatskraan met voldoende capaciteit voor de uit te voeren klus.

De gebruikte hijsinrichtingen moeten zijn aangepast en goedgekeurd voor de machine waarvoor ze worden gebruikt.

### **LET OP**

Gebruik geen hijsgereedschap dat beschadigd, defect of niet gekeurd is.

### **LET OP**

Veel landen hanteren hun eigen bepalingen rondom het gebruik van de machine voor hijswerkzaamheden, zoals het heffen van een vrijhangende last. Neem voor meer gedetailleerde informatie contact op met een erkende Volvo-dealer.

### **LET OP**

Neem de nominale belastingswaarden voor de machine in acht tijdens het transport.

### **Stabiliteit**

De stabiliteit van machines tijdens werkzaamheden is veranderlijk en varieert zeer.

Om te zorgen dat de werkzaamheden veilig kunnen worden uitgevoerd, moet de machinist zelf nadenken over en rekening houden met de speciale voorwaarden die op dat moment gelden.

- Een voorwaarde voor een goede stabiliteit is dat de machine op een horizontale, dragende en veilige ondergrond staat.
- Let op bij een zachte, oneffen of hellende ondergrond en bij instortingsgevaar en wees zeer voorzichtig bij het zijwaarts belasten van de machine en bij andere soortgelijke risicomomenten. Als de machine op een hellend oppervlak staat, wordt het zwaartepunt verschoven en kan de machine bij heffen gaan kantelen.

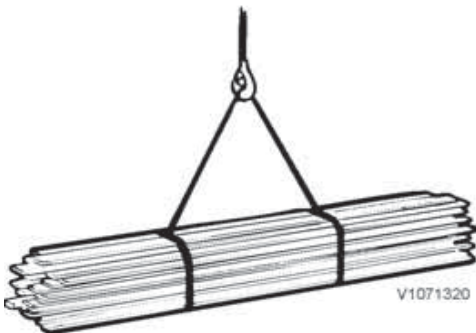
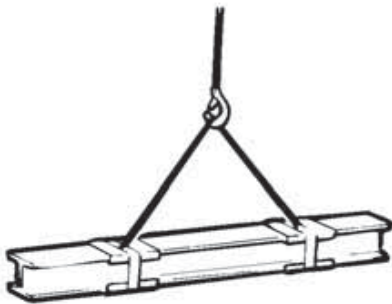
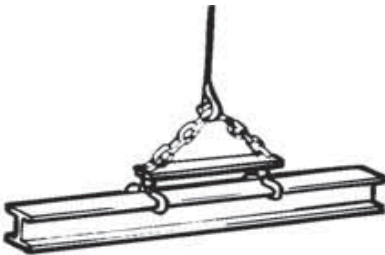


## 210 Bedieningstechnieken Heffen van objecten

- Zorg ervoor dat de ondergrond stabiel en veilig is. Een onstabiele ondergrond, bijv. los zand of natte aarde, kan het werk onveilig maken.
- Maak geen snelle draaibewegingen met een hangende lading. Let op de centrifugaalkracht.
- Rijd langzaam en voorzichtig met de machine.
- Zorg ervoor dat het zicht niet door de lading wordt belemmerd. Gebruik zo nodig een seingever.

### Lange lading met stroppen vastzetten

- Planken, balken, verstevigingsprofielen e.d. moet u dusdanig met lengen of stroppen vastzetten, dat ze er niet uit kunnen vallen.
- Voor het hijsen van balken moet u bij voorkeur gebruik maken van schaarklemmen.
- Om te voorkomen dat de strop beschadigd raakt, kunnen er vulstukken van bijvoorbeeld een opengesneden persluchtslang worden gebruikt.
- Zorg dat de strop goed strak aangetrokken is.



### Routinecontrole van hefmaterialen

De werkgever moet erop toezien dat het hijsmateriaal regelmatig worden gecontroleerd door vakbekwaam en ervaren personeel. Als er tekenen van slijtage, scheurvorming of andere gebreken worden ontdekt die de veiligheid van de machine of van het hijsmateriaal op het spel zetten, mag u het materiaal niet meer gebruiken.

## Signalleringschema

Gebruik wanneer het zicht van de bestuurder beperkt is, bijv. vanwege een grote lading, een signaalman.

Hoe sneller het tillen, laten zakken of de benodigde beweging moet zijn, des te heftiger moeten de bewegingen van de signaalman zijn. Wanneer twee of meer bestuurders gebruik maken van dezelfde signaalman, bepaal dan van tevoren hoe het heffen in zijn werk zal gaan en op welke manier signalen naar de afzonderlijke operators gegeven gaan worden.



### START

Armen horizontaal met handpalmen naar voren



### STOP

De rechterarm wijst omhoog met de handpalm naar voren



### EINDE

Handen samen op borsthoogte



### OMHOOG

De rechterarm wijst omhoog met de handpalm naar voren en de hand maakt langzaam een cirkelbeweging



### OMLAAG

De rechterarm wijst omlaag met de handpalm naar voren en de hand maakt langzaam een cirkelbeweging



### VERTICALE AFSTAND

Handen geven relatieve afstand aan



## 212 Bedieningstechnieken Signalleringschema

### NAAR VOREN

Beide armen gebogen met de handpalmen naar boven waarbij de onderarmen langzaam en herhaald naar het lichaam toe bewogen worden



V1072105

### NAAR ACHTEREN

Beide armen gebogen met de handpalmen naar beneden waarbij de onderarmen langzaam en herhaald van het lichaam af bewogen worden



V1072106

### GEVAAR (NOODSTOP)

Beide armen omhoog met de handpalmen naar voren



V1072109

### RIJD IN AANGEGEVEN RICHTING

Arm horizontaal uitgestrekt met handpalm naar beneden en kleine langzame bewegingen naar voren en naar achteren rechts

### RIJD IN AANGEGEVEN RICHTING

Arm horizontaal uitgestrekt met handpalm naar beneden en kleine langzame bewegingen naar voren en naar achteren links

### HORIZONTALE AFSTAND

Handen geven de relevante afstand aan



## Veiligheid tijdens het onderhoud

In dit gedeelte staan de veiligheidsvoorschriften waaraan u zich moet houden tijdens inspectie- en onderhoudswerk aan de machine. Volvo wijst alle verantwoordelijkheid af bij het gebruik van stukken gereedschap, hijsinrichtingen of arbeidsmethoden anders dan die beschreven in deze publicatie.

Andere veiligheidsvoorschriften, informatie en waarschuwingsteksten vindt u in het desbetreffende gedeelte.

### OPMERKING!

Laat het heffen en opbikken van de machine over aan getraind personeel.



### WAARSCHUWING

Gevaar voor brandwonden!

Hete machineonderdelen kunnen aanleiding geven tot brandwonden.

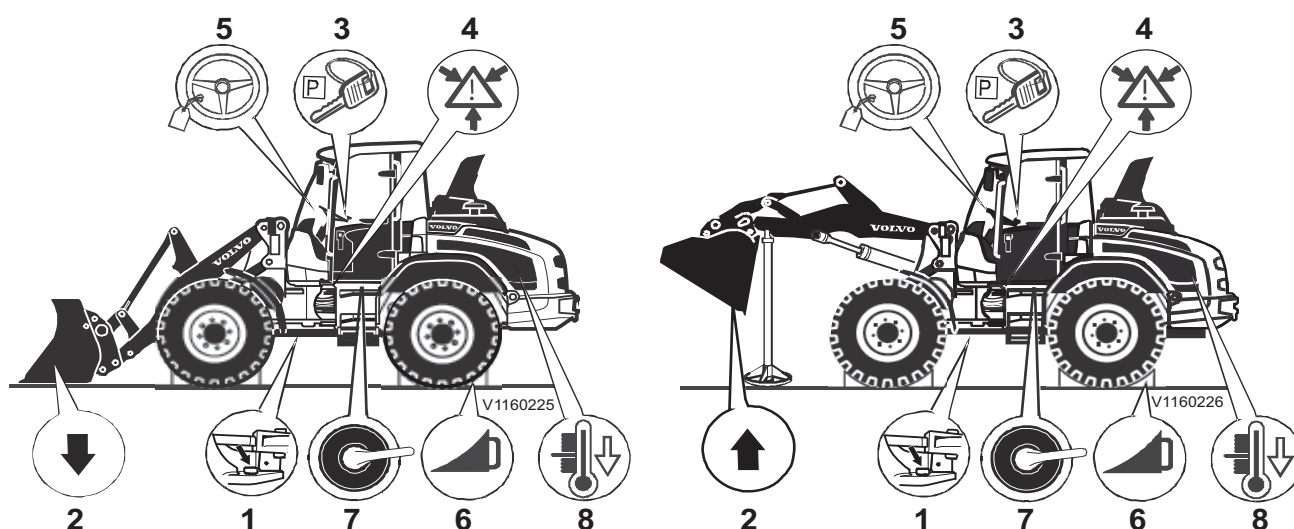
**Hete machineonderdelen laten afkoelen alvorens aanpassingen of onderhoud uit te voeren.**

**Persoonlijke beschermingsmiddelen dragen.**

## Servicestand

**VOORDAT** u begint met servicewerkzaamheden moet de machine op een egale ondergrond worden geplaatst en worden voorbereid zoals hieronder vermeld.

**NADAT** u de servicewerkzaamheden hebt afgerond, moeten eventuele beschermingen worden teruggeplaatst en moeten alle motorluiken worden gesloten en vergrendeld.



1	Blokkeer het knikpunt.	5	Bevestig een zwart-geel label aan het stuurwiel.
2	Laat het aanbouwdeel op de grond neer of ondersteun het hefframe op veilige wijze.	6	Blokkeer de wielen goed, bijvoorbeeld met wielkeggen.
3	Zet de parkeerrem aan, de motor af en laat de contactsleutel in stand 1 staan.	7	Schakel de hoofdstroomschakelaar uit.
4	Laat de druk in de drukleidingen en accumulatoren langzaam af om risico's te beperken.	8	Laat de machine afkoelen.

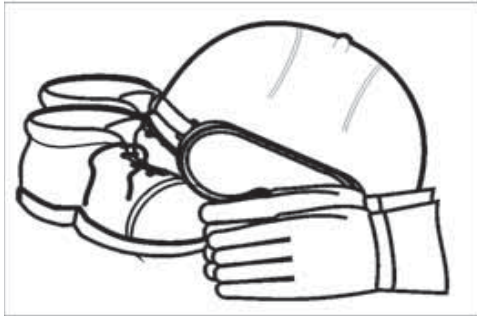
## Alvorens onderhoud uit te voeren, dit lezen

### Voorkom persoonlijk letsel

- Lees vóór aanvang van de servicewerkzaamheden de Gebruikershandleiding. Daarnaast is het belangrijk om de informatie en instructie op plaatjes en stickers te lezen en in acht te nemen.
- Draag geen loszittende kleding of sieraden, die vast kunnen haken en letsel kunnen veroorzaken.
- Gebruik altijd een veiligheidshelm, veiligheidsbril, handschoenen en veiligheidsschoenen indien vereist voor de taak.
- Controleer dat de ventilatie afdoende is als de motor binnen wordt gestart.
- Ga nooit voor of achter de machine staan als de motor draait.
- Zet de motor uit voordat u schermen verwijderd of de motorkap opent.
- Als de motor is gestopt, blijft er geaccumuleerde druk in de onder druk staande systemen aanwezig. Als een systeem wordt geopend voordat de druk is afgelaten, spuit er vloeistof onder hoge druk uit.
- Gebruik een stuk karton om lekken te controleren, gebruik nooit uw hand.
- Zorg er voor dat treden, handgrepen en anti-slipoppervlakken vrij zijn van olie, diesel, vuil en ijs.
- Stap alleen om delen van de machine die zijn voorzien van anti-slip materiaal.
- Het is belangrijk dat de juiste werktuigen en uitrusting worden gebruikt. Kapotte werktuigen en uitrusting moeten worden gerepareerd of vervangen.
- Wanneer servicewerkzaamheden moeten worden uitgevoerd onder opgeheven werktuig, borg dan eerst het werktuig. Activeer de bedieningshendelvergrendeling (veiligheidsbalk), indien geïnstalleerd, en schakel de parkeerrem in.

### Voorkom schade aan de machine

- Gebruik bij het optillen of stutten van de machine of onderdelen van de machine altijd uitrusting met voldoende hefvermogen.



V1070679



- Hefinrichtingen, werktuigen, werkmethoden, smeermiddelen en onderdelen die in de Gebruikershandleiding worden beschreven, moeten worden gebruikt. Anders wijst Volvo CE elke verantwoordelijkheid af.
- Controleer dat er geen werktuigen of andere voorwerpen, die schade kunnen veroorzaken, in of op de machine worden achtergelaten.
- Laat de druk uit het hydraulisch systeem af voordat met de werkzaamheden wordt gestart.
- Stel een ontlastklep nooit op een hogere dan de door de fabrikant aanbevolen druk af.
- Machines die binnen een verontreinigd of op een andere manier besmet gebied worden gebruikt, moeten voor dit soort werkzaamheden zijn uitgerust. Bij het uitvoeren van servicewerkzaamheden aan dergelijke machines dienen speciale veiligheidsvoorschriften in acht te worden genomen.
- Bij het installeren van een zendontvangapparaat, mobiele telefoon of dergelijke uitrusting moet de installatie worden uitgevoerd in overeenstemming met de instructies van de fabrikant, om storing met het elektronische systeem en voor de werking van de machine belangrijke elektronische onderdelen uit te sluiten, zie pagina . 23.
- Zie voor te nemen maatregelen in verband met elektrisch lassen pagina 218.
- Zorg er voor dat alle beschermplaten, afdekkingen en kappen op de machine zijn aangebracht voordat de motor wordt gestart en de machine wordt gebruikt.
- Gebruik de 'driepunten houding' (twee voeten en één hand) bij het reinigen van de voorruit.

### Voorkom milieuschade

Denk aan het milieu bij het uitvoeren van service- en onderhoudswerkzaamheden. Milieugevaarlijke oliën en vloeistoffen die in het milieu worden afgevoerd veroorzaken schade aan het milieu. Olie wordt in water en grond zeer langzaam afgebroken. Eén liter olie is voldoende om miljoenen liters drinkwater te verontreinigen.

### OPMERKING!

Voor de volgende punten geldt dat alle afval moet worden afgevoerd via een afvalverwerkingsbedrijf dat is goedgekeurd door de autoriteiten.





## Veiligheid tijdens het onderhoud Alvorens onderhoud uit te voeren, dit lezen 217

---

- Bij het aftappen moeten oliën en vloeistoffen worden opgevangen in geschikte containers en er moeten stappen worden ondernomen om morsen te voorkomen.
- Alle vloeistoffen uit de gebruikte filters laten lopen voordat ze als afval worden afgevoerd. Gebruikte filters van machines die werken in omgevingen met asbest of andere stoffen die gevaarlijk zijn voor de gezondheid, moeten in de goed afdichtende zak worden gedaan die wordt meegeleverd met het nieuwe filter.
- Accu's bevatten stoffen die gevaarlijk zijn voor gezondheid en het milieu. Gebruikte accu's moeten worden gezien als milieugevaarlijk afval.
- Verbruiksmaterialen, bijvoorbeeld gebruikte poetsdoeken, handschoenen, flessen, en blikken kunnen ook verontreinigd zijn met milieugevaarlijke oliën en vloeistoffen. Deze moeten ook worden behandeld als zijnde milieugevaarlijk afval.

## Vorbereidingen voor service

### Lassen

#### WAARSCHUWING

Gevaar voor inademing van giftige stoffen. Bij het verbranden van gelakte, kunststoffen of rubber onderdelen komen gassen vrij die schadelijk zijn voor de ademhalingswegen.

**Verbrand nooit gelakte of rubber onderdelen en geen kunststoffen.**

#### LET OP

Een brandblusser moet bij de hand zijn tijdens laswerkzaamheden.

#### LET OP

Alvorens met elektrisch lassen te beginnen de accukabels loskoppelen. Alle aansluitingen op de regelmodules (ECU's) loskoppelen. De massakabel van het lasapparaat zo dicht mogelijk bij het laspunt aansluiten.

- 1 Verbreek de stroom met de hoofdstroomschakelaar.
- 2 Koppel de accu's los, haal eerst de minklem en daarna de plusklem los.
- 3 Koppel de elektronische eenheden los. Neem voor meer informatie contact op met een erkende Volvo-werkplaats.
- 4 Sluit de massa-aansluiting van het lasapparaat zo dicht mogelijk bij het laspunt aan en zorg ervoor dat de stroom niet door een lager gaat.
- 5 Zorg voor een goede ventilatie.
- 6 Verwijder alle lak in een straal van minstens 10 cm (4 in) rond de lasverbinding.
- 7 Koppel na afronding van de laswerkzaamheden de massakabel los.
- 8 Sluit de voeding van de elektronische eenheden weer aan.
- 9 Sluit de accu's aan.
- 10 Schakel de stroom in met de hoofdstroomschakelaar.

## Brandpreventie

### WAARSCHUWING

Gevaar voor brand.

Bij werkzaamheden in milieus met brandbare of explosieve deeltjes in de lucht neemt het risico van brand mogelijk toe.

**Gebruik speciale uitrusting en deugdelijke ventilatie bij werkzaamheden in gevaarlijke milieus.**

Er is altijd kans op brand. Onderzoek welk type brandblusser op uw werkterrein wordt gebruikt en leer hoe u deze moet gebruiken. Een brandblusser is optioneel en is bij uw dealer verkrijgbaar. Als de machine met een brandblusser is uitgerust, moet deze op het achterste deel van het voorspatbord worden bewaard.

Als de machine met een draagbare brandblusser is uitgerust, moet deze van het type ABE (ABC in Noord-Amerika) zijn. De aanduiding ABE houdt in dat deze kan worden gebruikt voor het blussen van zowel vast organisch materiaal als vloeistoffen en dat het blusmiddel niet elektrisch geleidend is. Effectiviteitsklasse I houdt in dat de brandblusser een effectieve blustijd van minimaal 8 seconden moet hebben. Effectiviteitsklasse II betekent een effectieve blustijd van minimaal 11 seconden en effectiviteitsklasse III minimaal 15 seconden.

Een draagbare brandblusser ABE I komt in het algemeen overeen met een effectieve inhoud van 4 kg (8,8 lb) (EN-klasse 13A89BC), norm EN 3-1995 deel 1, 2, 4 en 5.

### Maatregelen om brand te voorkomen

- Roken of open vuur in de buurt van de machine is verboden bij tanken of wanneer het brandstofsysteem open en in contact met de omgevende lucht is.
- Dieselolie is ontvlambaar en mag niet als reinigingsmiddel worden gebruikt. Gebruik in plaats daarvan conventionele autoreinigingsmiddelen voor schoonmaken of ontvetten. Houd er bovendien rekening mee dat sommige oplosmiddelen huiduitslag kunnen veroorzaken, de lak kunnen beschadigen en brandgevaar kunnen opleveren.



- Houd tijdens het uitvoeren van service de werkplek schoon. Olie en water kunnen de vloer en loopgedeelten glad maken. Dit kan ook gevaarlijk zijn in verband met elektrische uitrusting of elektrisch aangedreven gereedschap. Kleding met olie of vet erop vormt ook een ernstig brandgevaar.
- Controleer dagelijks of de machine en de uitrusting vrij zijn van stof en olie. Dit verkleint de kans op brand en maakt het bovendien makkelijker om onderdelen op te sporen die beschadigd zijn of loszitten.

**OPMERKING!**

Wees zeer voorzichtig bij het gebruik van een hogedrukspuit, aangezien elektrische componenten en de isolatie van kabels hierdoor bij een relatief lage druk en temperatuur beschadigd kunnen raken. Bescherm de elektrische componenten en kabels op een geschikte manier.

- Wees extra voorzichtig bij het schoonmaken van een machine die in een brandgevaarlijke omgeving rijdt, bijv. bij een zagerij en vuilnisbelten. De kans op spontane ontbranding kan verder worden verkleind door isolatie op de uitlaatdemper aan te brengen.
- De brandblusser moet zo worden behandeld dat deze werkt als dat nodig is.
- Controleer of brandstofleidingen, hydraulische leidingen en remleidingen en elektrische bedrading geen schuurschade hebben opgelopen of kunnen oplopen doordat ze op onjuiste wijze zijn aangebracht of vastgeklemd. Dat geldt met name voor ongezeekerde draden (rood, gemerkt met R (B+)):
  - tussen de accu's
  - tussen de accu en de startmotor
  - tussen de dynamo en de startmotor

Zorg dat de elektrische bedrading niet tegen brandstof- of olieleidingen aan kan komen.

- Verricht geen las- of slijpwerkzaamheden aan onderdelen die gevuld zijn met brandbare vloeistoffen, zoals tanks en hydrauliekleidingen. Wees ook voorzichtig bij lassen of slijpen in de buurt van dergelijke onderdelen. Zorg dat een brandblusser binnen handbereik is.



### Wat te doen bij brand

Als de omstandigheden het toelaten en een en ander mogelijk is zonder uw veiligheid op het spel te zetten, moet u de volgende maatregelen nemen bij het geringste teken van brand:

- 1 Stop de machine als deze in beweging is.
- 2 Laat de aanbouwdelen op de grond neer.
- 3 Zet de hendelblokkering de vergrendelde stand.
- 4 Draai de contactsleutel naar de stopstand.
- 5 Verlaat de cabine.
- 6 Alarmeer de brandweer.
- 7 Schakel de massaschakelaar uit als deze veilig te bereiken is.
- 8 Probeer het vuur te doven (indien mogelijk). Ga anders weg van de machine en uit het risicogebied.

### Wat te doen na brand

Bij werkzaamheden aan een machine die in brand heeft gestaan of op andere wijze blootgesteld werd aan extreme hitte, dient u de volgende voorzorgsmaatregelen te nemen:

- Draag een veiligheidsbril en dikke, beschermende handschoenen gemaakt van rubber.
- Raak verbrande onderdelen nooit met blote handen aan om contact met gesmolten polymeren te vermijden. Was de onderdelen eerst grondig met een ruime hoeveelheid kalkwater (een oplossing bestaande uit calciumhydroxide, d.w.z. gebluste kalk in water).
- Zie bladzijde 222 voor het werken met verhit fluorrubber.

## Omgaan met gevaarlijke materialen

### Verhitte lak

#### **WAARSCHUWING**

Gevaar voor inademing van giftige stoffen. Bij het verbranden van gelakte, kunststoffen of rubber onderdelen komen gassen vrij die schadelijk zijn voor de ademhalingswegen.

**Verbrand nooit gelakte of rubber onderdelen en geen kunststoffen.**

Bij verhitting van lak komen giftige gassen vrij. Daarom dient u de lak binnen een straal van minstens 10 cm rond de plaats van ingreep te verwijderen voordat u gaat lassen, schuren of snijbranden. Naast schadelijke gevolgen voor de gezondheid, levert lassen aan gelakte onderdelen een minder goede en minder sterke lasverbinding op, zodat op den duur breuk kan optreden.

**Voor het verwijderen van lak gelden de volgende arbeidsmethoden en voorzorgsmaatregelen**

■ Stralen

- gebruik een afzuiginstallatie en draag een veiligheidsbril

■ Lakafbijtmiddel en andere chemicaliën

- gebruik een mobiele afzuiginstallatie, ademhalingsbescherming en beschermende handschoenen.

■ Schuurmachine

- Gebruik een mobiele afzuiginstallatie, ademhalingsbescherming, beschermende handschoenen en een veiligheidsbril.

Gelakte onderdelen die zijn afgevoerd, mogen nooit worden verbrand. Ze moeten worden afgevoerd door een erkend afvalverwerkingsbedrijf.

### Rubber en kunststoffen die zijn verhit

Polymeren kunnen bij verhitting verbindingen vormen die schadelijk zijn voor de gezondheid en het milieu. Ze mogen daarom nooit worden verbrand tijdens het verschromen.

**Als u in de buurt van dergelijke materialen snij- of laswerkzaamheden moet uitvoeren, moet u de volgende veiligheidsvoorschriften opvolgen:**

## Veiligheid tijdens het onderhoud Omgaan met gevaarlijke materialen 223

- Scherm het materiaal af tegen hitte.
- Draag altijd beschermende handschoenen, een veiligheidsbril en een goedgekeurd verseluchtmasker.

### Fluorcarbonrubber dat is verhit

#### WAARSCHUWING

Gevaar voor inademing van giftige stoffen. Fluorrubber afdichtingen geven bij verhitting tot boven de nominale temperaturen een uiterst giftig gas af dat de luchtwegen aantast. **Blijf uit de buurt van eventuele rook afkomstig van de machine en voorkom inademing van de rook. Roep bij inademing van het giftige gas onmiddellijk medische hulp in.**

**Wanneer wordt gewerkt aan een machine die door brand is beschadigd of aan extreme hitte is blootgesteld, moeten altijd de volgende beschermingsmaatregelen worden getroffen:**

- Gebruik dikke, beschermende, rubberen handschoenen en draag een veiligheidsbril.
- Gooi handschoenen, doeken en andere zaken die in aanraking zijn geweest met verhit fluorcarbonrubber pas weg nadat u ze hebt gewassen met kalkwater (een oplossing van calciumhydroxide, d.w.z. gebluste kalk in water).
- Het gebied rond een onderdeel dat aan extreme hitte heeft blootgestaan en mogelijk van fluorcarbonrubber is gemaakt, dient grondig te worden gereinigd met een ruime hoeveelheid kalkwater.
- Behandel alle afdichtingen (O-ringen en andere oliekeerringen) voor de zekerheid altijd alsof ze van fluorcarbonrubber gemaakt zijn.
- Fluorwaterstofzuur kan vele jaren na een brand nog steeds op onderdelen van de machine zitten.
- Raadpleeg onmiddellijk een arts bij zwellingen, een rode huid of een branderig gevoel en als wordt vermoed dat dit komt door contact met verhit fluorcarbonrubber. Symptomen kunnen soms plotseling na enkele uren optreden.
- Het zuur kan niet van de huid worden gespoeld of gewassen. Behandel de huid daarom met 'Hydrofluoric Acid Burn Jelly' of een vergelijkbaar product, voordat u een arts raadpleegt.



## Koudemiddel

### OPMERKING!

Alle vormen van onderhoud aan de airconditioning dienen door een erkende werkplaats te worden uitgevoerd, door of onder begeleiding van iemand die daartoe gecertificeerd is.

### WAARSCHUWING

Gevaar voor bevroeringsletsel.

Het koudemiddel is in lichte mate schadelijk voor de gezondheid. In vloeibare vorm kan het koudemiddel aanleiding geven tot bevroeringsletsel. In gasvorm heeft het middel in hoge concentraties een bedwelmend effect, terwijl lage concentraties het zenuwstelsel aantasten.

### **Draag persoonlijke beschermingsmiddelen.**

De airconditioningseenheid is in de fabriek gevuld met het koudemiddel R134a. R134a heeft geen schadelijke invloed op de ozonlaag, maar draagt wel bij aan het broeikas effect en mag daarom nooit opzettelijk aan de open lucht worden vrijgegeven.

### *LET OP*

**R134a mag nooit worden gemengd met een ander koudemiddel, zoals R12, omdat het aircosysteem dan defect raakt.**

**Bij contact met lekkend koudemiddel dient u de volgende maatregelen te nemen:**

- De gassen die vrijkomen bij verhitting van het koudemiddel kunnen ernstige schadelijke gevolgen voor de longen en het zenuwstelsel hebben, zelfs bij lage concentraties of als er geen geur waarneembaar is. Hoge concentraties ervan hebben een verdovend effect en iemand die hieraan is blootgesteld, moet uit het risicogebied naar de open lucht worden verplaatst. Raadpleeg een arts als de symptomen niet verdwijnen.
- Vloeibaar koudemiddel kan brandwonden door bevroering veroorzaken. Verwarm de brandplek voorzichtig met lauw water of warme kleding. Raadpleeg een arts als de symptomen niet verdwijnen.
- Raadpleeg een arts als iemand vloeibaar koudemiddel in de ogen heeft gekregen.

## Veiligheid tijdens het onderhoud Omgaan met gevaarlijke materialen 225

- Verlaat de gevarezone als wordt vermoed dat sprake is van lekkage. Neem contact op met een erkende werkplaats voor meer informatie over de actie die moet worden ondernomen.

### Accu's

#### **WAARSCHUWING**

Gevaar voor chemische brandwonden.  
Contact met accuzuur veroorzaakt ernstige chemische brandwonden.

**Altijd beschermende handschoenen, een veiligheidsbril en beschermende kleding dragen bij het werken met accu's.**

- Rook niet in de buurt van accu's, aangezien ze explosieve gassen produceren.
- Zorg dat metalen voorwerpen (zoals gereedschapsstukken, ringen, horlogebandjes e.d.) niet in aanraking komen met de accupolen.
- Zorg ervoor dat de bescherming van de accupolen altijd gemonteerd is.
- Houd een accu nooit schuin, omdat er dan accuzuur kan weglekken.
- Schakel een ontladen accu niet in serie met een volledig opgeladen accu. De accu's kunnen dan namelijk exploderen.
- Koppel altijd eerst de massakabel los bij het verwijderen van een accu en sluit bij het aanbrengen van een accu de massakabel altijd als laatste aan, om de kans op vonken te beperken.
- Afgedankte accu's moeten volgens de geldende landelijke voorschriften worden afgevoerd.

Zie bladzijde 268 voor het opladen van accu's.

Zie bladzijde 121 voor het starten met hulpaccu's.

### Stof met kristallijn siliciumdioxide (kwarts)

#### WAARSCHUWING

Gevaar voor inademing van gevaarlijke stoffen. Werkzaamheden in gebieden met gevaarlijke stofconcentraties kan aanleiding geven tot ernstige problemen met de gezondheid.

**Draag persoonlijke beschermingsmiddelen bij werkzaamheden in stoffige gebieden.**

Kristallijn siliconendioxide vormt een basiscomponent van zand en graniet. Bij veel activiteiten in de bouw en de mijnindustrie, zoals bij graaf-, zaag- en boorwerkzaamheden, ontstaat stof dat kristallijn siliconendioxide bevat. Dit stof kan silicose veroorzaken (stoflongen).

De werkgever of het management op de bouwplaats moet de machinist op de hoogte stellen van de aanwezigheid van kristallijn siliconendioxide op deze locatie en speciale werkinstructies geven, de noodzakelijke acties ondernemen en de benodigde beschermende uitrusting verschaffen.

Raadpleeg eveneens de regionale/landelijke regelgeving inzake kristallijn siliconendioxide en silicose (stoflongen).

## Omgaan met leiding, buizen en slangen

### WAARSCHUWING

Gevaar voor injectie onder hoge druk. Weglekkende olie of brandstof uit hogedruksslangen kan door de hoge druk de huid doorboren en ernstig letsel veroorzaken. **Als u constateert dat er olie of brandstof uit hogedruksslangen of langs loszittende schroeven lekt, dan dient u de werkzaamheden onmiddellijk te staken en contact op te nemen met een door Volvo erkende dealerwerkplaats.**

- Hogedrukleidingen niet verbuigen.
- Niet tegen hogedrukleidingen tikken.
- Geen verbogen of beschadigde leidingen monteren.
- Controleer leidingen, buizen en slangen zorgvuldig.
- Gebruikte leidingen, slangen en koppelingen niet hergebruiken.
- Controleer niet met blote handen op lekkage.
- Trek alle koppelingen aan. Raadpleeg uw Volvo CE-dealer voor het aanbevolen aanhaalmoment.

Vervang de onderdelen bij constatering van een of meer van de onderstaande zaken. Neem voor advies contact op met uw Volvo CE-dealer.

- Eindhoppelingen zijn beschadigd of lekken.
- Buitenmantels vertonen schuurplekken of sneën.
- Wapeningsdraden liggen bloot.
- Buitenmantels vertonen zwellingen.
- Flexibele delen van buizen vertonen knikken.
- Eindhoppelingen zijn verzet.
- Er zitten vreemde materialen in de buitenmantels vast.

### *LET OP*

Zorg dat alle klemmen, beschermingen en hitteschilden correct zijn gemonteerd. Ze beperken de mate van trillingen, voorkomen dat onderdelen langs elkaar kunnen schuren en bieden bescherming tegen overmatige hitte.



## Onderhoud

Dit hoofdstuk beschrijft de onderhoudsactiviteiten die de bestuurder zelf kan uitvoeren. De overige onderhoudswerkzaamheden vereisen goed opgeleide werkplaatsmedewerkers en speciale uitrusting en/of onderdelen en moeten door een door Volvo erkende dealer worden uitgevoerd.

De bladzijde 234 geeft alle werkzaamheden en handelingen weer die zijn inbegrepen in het onderhoudsprogramma van de machine. Hier wordt ook aangegeven welke activiteiten van het onderhoudsprogramma door de bestuurder zelf kunnen worden uitgevoerd en welke door een door Volvo erkende dealer moeten worden gedaan.

### Uitlaatcontrolesysteem

De uitlaatcontrolesystemen van uw nieuwe motor van Volvo Construction Equipment zijn ontworpen, gemaakt en getest met gebruikmaking van originele onderdelen en ze zijn gecertificeerd volgens federale Amerikaanse en Californische regelgeving met betrekking tot uitlaatcontrole. Conform hiermee moeten alle reserveonderdelen die gebruikt moeten worden voor onderhoud, reparaties of vervanging van uitlaatcontrolesystemen onderdelen van Volvo Construction Equipment zijn. De eigenaar mag alle werkplaatsen of monteurs onderhoud, reparaties of vervanging van uitlaatcontroleonderdelen en -systemen laten uitvoeren die door de US Environmental Protection Agency gecertificeerd zijn. De eigenaar kan naar keuze andere onderdelen dan originele onderdelen van Volvo Construction Equipment voor dergelijke onderhouds- en vervangingswerkzaamheden of reparaties gebruiken zonder dat de garantie zijn geldigheid verliest, maar de garantie dekt niet de kosten van dergelijke diensten of onderdelen.

### Onderhoudslogboek

Het onderhoudslogboek moet na elke beurt bij een erkende werkplaats worden ingevuld, zie bladzijde 322. Het onderhoudslogboek is een waardevol document, waarnaar kan worden verwezen, bijv. bij de verkoop van de machine.

## Ontvangst- en leveringsinspectie

Voordat de machine de fabriek verlaat, wordt deze getest en afgesteld. De garantie is alleen van kracht, als ook de dealer ontvangst- en afleveringsinspecties uitvoert aan de hand van het toepasselijke formulier, dat moet worden ondertekend.

## Afleveringsinstructie

Bij de overdracht van de machine ontvangt de koper een afleveringsinstructie van de dealer volgens de voorschriften op het geldende formulier. De garantie geldt alleen wanneer dit formulier wordt ondertekend.



## Onderhoudsprogramma

Om geldigheid van fabrieksgaranties te handhaven, moet de machine worden onderhouden volgens het onderhoudsprogramma dat door Volvo is ontwikkeld. Het serviceprogramma is doorlopend met vaste intervallen. De bedrijfstijd tussen de intervallen geldt alleen wanneer de machine onder normale omgevings- en bedrijfsomstandigheden wordt gebruikt. Vraag uw Volvo-dealer wat uw rechten zijn met betrekking tot uw specifieke machine.

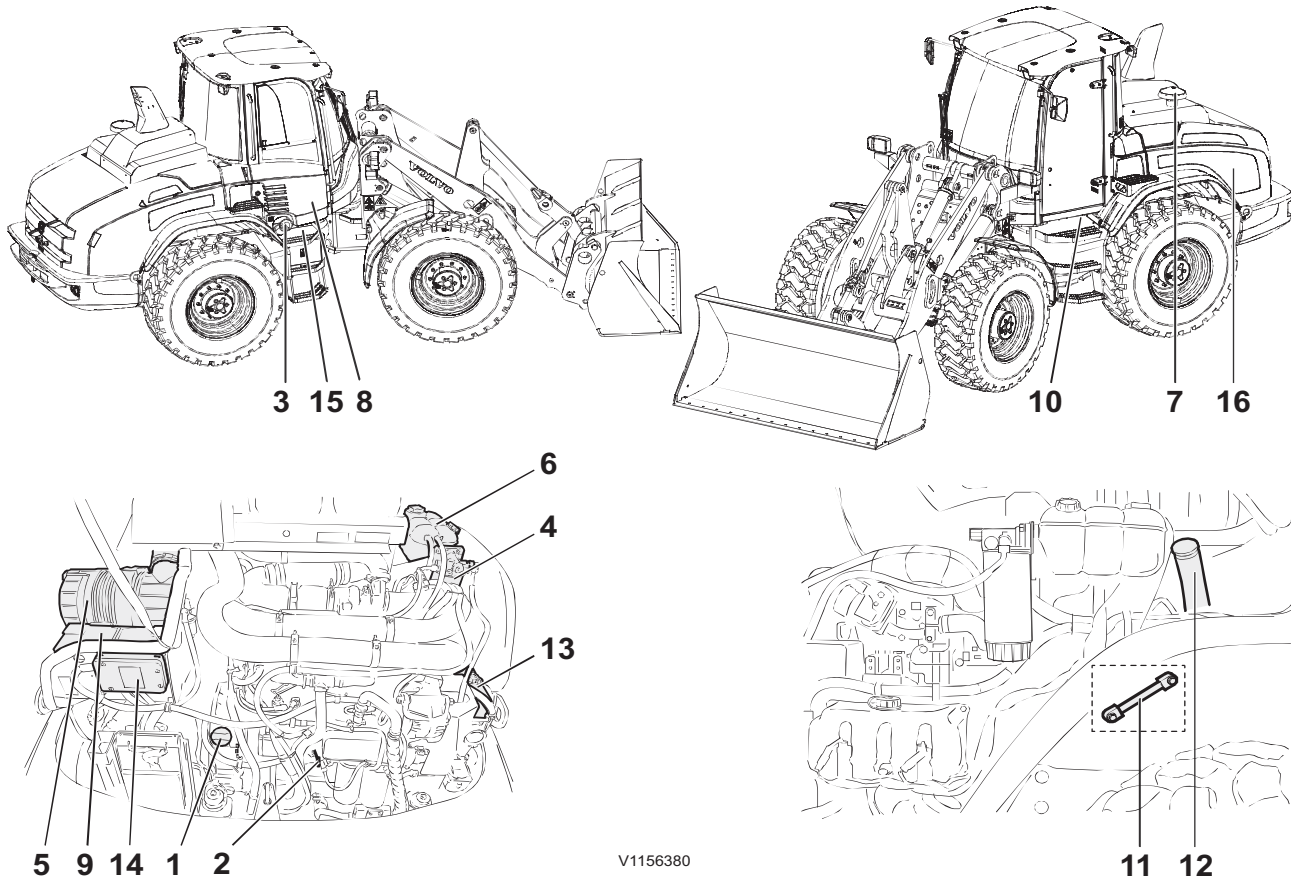
In aanvulling op het doorlopende serviceprogramma, moet bij 1000 draai-uren een extra inspectie worden uitgevoerd door een erkende Volvo-dealer.



Onderhoud

230

Servicepunten



1	Vulopening motorolie	9	Accu's (onder motorkap)
2	Motoroliepeilstok	10	Hoofdstroomschakelaar
3	Vulopening brandstof	11	Peilglas hydrauliekolie
4	Primair brandstoffilter	12	Vulopening hydrauliekolie
5	LuchtfILTER motor	13	Ruitensproeierreservoir
6	Vulopening koelvloeistof (dop expansiereservoir)	14	Zekeringen
7	Inlaat luchtfILTER of inlaat ongefilterde lucht (regenkap)	15	Vulopening AdBlue®/DEF
8	Filters cabineventilatie (achter dekplaat)	16	Kapgrille (aan weerszijden van de kap)



## Doorsmeer- en onderhoudsschema

### Smering

De levensduur van busen en scharnierpenen is aanzienlijk te verlengen, als u de machine regelmatig en op de juiste wijze doorsmeert.

**Het smeren van de lagers heeft twee hoofddoelen:**

- vet toedienen aan het lager om de wrijving tussen de pen en de bus te verlagen;
- afgewerkt vet met eventuele vuildeeltjes erin vervangen. Het vet onder de buitenste keerring neemt vuil op en voorkomt dat er vuil in het lager dringt.



### LET OP

Veeg de smeernippels en de vetspuit voor gebruik schoon, zodat u geen vuildeeltjes of zand de lagers inperst.

Smeer het lager met zoveel vet, dat er vers en schoon vet bij de buitenste afdichting tevoorschijn komt. Voor het aanbevolen vet, zie bladzijde 288.

Er zijn ongeveer 10–15 slagen met een handvetspuit in standaarduitvoering nodig voor het smeren van een hefframelager.

### Verklaring van de symbolen

De volgende standaard symbolen worden gebruikt in het smeer- en onderhoudsoverzicht.



V1072393

Motor



V1072394

Transmissie



V1072395

hydraulisch systeem



V1072396

Remsysteem



V1072397

Assen



V1072398

Brandstofsysteem



V1072402

Smering



V1072403

Smeernippel



V1072404

Olie/vloeistof



V1072405

Filters



V1072406

Luchtfilter



V1072407

Peilcontrole



232      Onderhoud  
Doorsmeer- en onderhoudsschema

---



V1072359

Accu



V1072400

Koelvloeistof



V1072401

Airconditioning



V1072402

Riemsparing



V1072409

Controlelampjes



V1072410

Aftappen



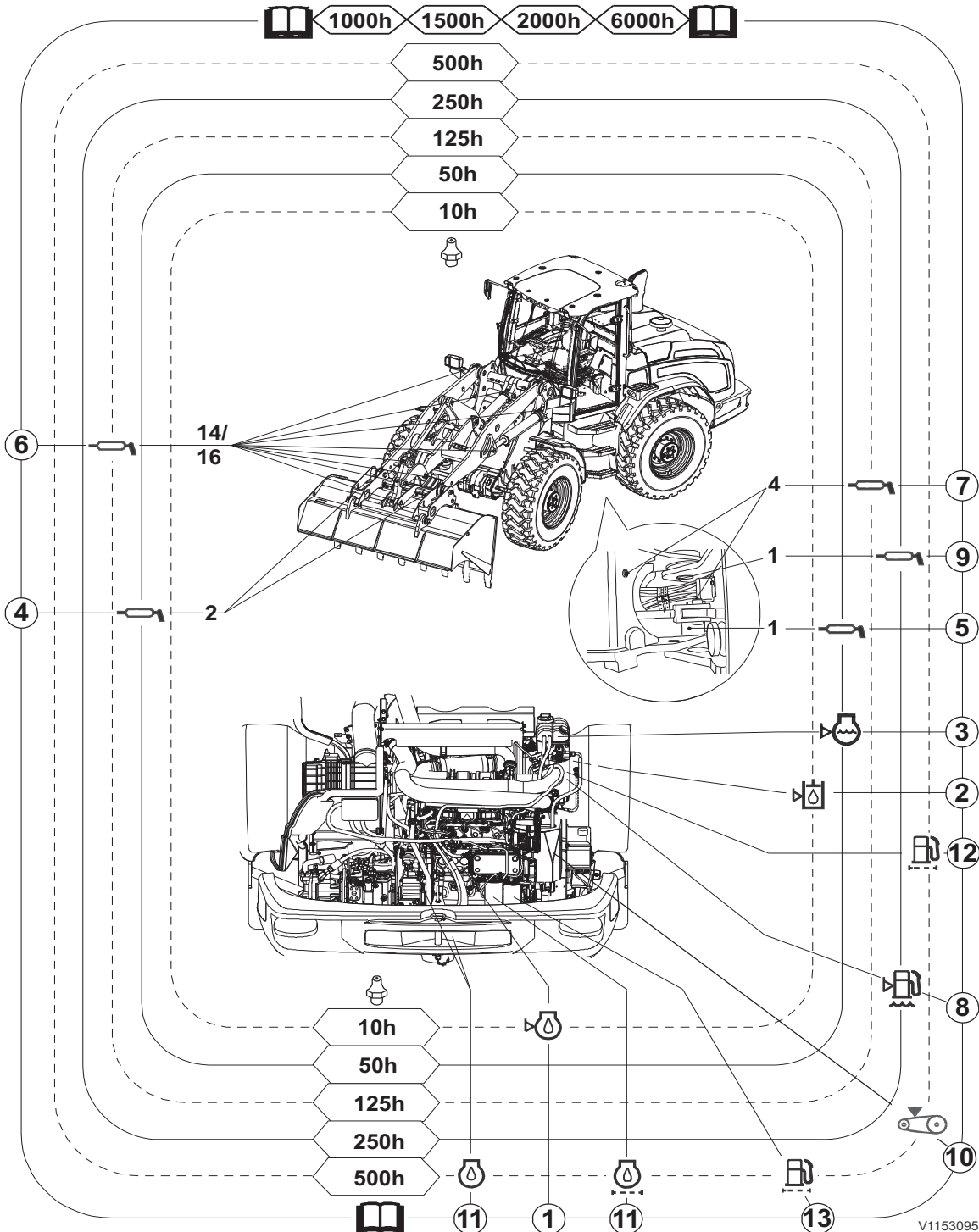
A series of horizontal dotted lines for writing, consisting of 20 lines.

234 Onderhoud  
Doorsmeer- en onderhoudsschema

Doorsmeer- en onderhoudsschema

Intervallen:

Dagelijks (om de 10 draai-uren) en om de 50, 125, 250, 500, 1000, 1500, 2000 en 6000 draai-uren (verklaring van de symbolen, zie bladzijde 231).





Onderhoud  
**Doorsmeer- en onderhoudsschema 235**

Pos.	Bladzijde	Maatregel
		<b>DAGELIJKS (om de 10 draai-uren)</b>
	239	Proefdraaien en controleren <i>Koplampen, werkverlichting, achteruitrijalarm en werking controlelampjes controleren.</i>
	243	Oliepeil luchtfilter in oliebad controleren
1	241	Motoroliepeil controleren
2	241	Hydrauliekoliepeil controleren
	242	Waterafscheider brandstofsysteem controleren
		<b>A = OM DE 50 DRAAI-UREN Na het dagelijkse onderhoud</b>
3	247	Koelvloeistofpeil controleren
	245 247	Banden controleren (bandenspanning en beschadiging) <sup>(a)</sup>
4	231	Onderste bakpennen smeren <sup>(b)</sup>
5	245	Onderste lager, knikpunt smeren <sup>(b)</sup>
		<b>B = OM DE 125 DRAAI-UREN Na het dagelijkse onderhoud en de A-beurt</b>
6	250	Hefframe smeren <sup>(b)(c)</sup>
7	250	Stuurcilinderlagers smeren <sup>(c)</sup>
		<b>C = OM DE 250 DRAAI-UREN Na het dagelijkse onderhoud en de A- en B-beurt</b>
8	251	Waterafscheider brandstofsysteem aftappen
9	251	Bovenste lager knikpunt smeren <sup>(c)</sup>
		<b>D = OM DE 500 DRAAI-UREN Na het dagelijkse onderhoud, de A-, B- en C-beurt</b>
10		Spanning dynamoriem controleren.
11	Neem contact op met een door Volvo erkende werkplaats	Motorolie verversen en motoroliefilter vervangen <sup>(d)</sup>
	254	Radiator van motor, hydrauliekoliekoeler, intercooler en condensor van airconditioning controleren <sup>(e)</sup>
	231	Cardanas smeren <sup>(c)</sup>
	256	Koelvloeistofpeil controleren (om de 500 draai-uren of eerder bij een melding op het display)



236      Onderhoud  
Doorsmeer- en onderhoudsschema

	258	Omkeerbare ventilator reinigen
		controleer op lekkage
	Neem contact op met een door Volvo erkende werkplaats	Secundair brandstoffilter vervangen <sup>(f)</sup>
	Neem contact op met een door Volvo erkende werkplaats	Primair brandstoffilter vervangen

a) Controleer dit dagelijks als er gevaar voor schade aan de banden bestaat, zoals bij de handling van scherpe stenen.

b) In zware omstandigheden is dagelijks smeren vereist.

c) Om de 50 draai-uren smeren in agressieve/corrosieve omstandigheden.

d) Minimaal eenmaal per jaar. Zie bladzijde 290 voor de voorwaarden voor het geldende interval.

e) Op gezette tijden reinigen. Bij gebruik in zeer stoffige omstandigheden de radiator/koelers dagelijks controleren.

f) Minstens eenmaal per jaar.



## Doorsmeer- en onderhoudsschema

### Intervallen:

Om de 1000, 1500, 2000 en 6000 draai-uren (verklaring van de symbolen, zie bladzijde 231).

### Wat u als machinist kunt doen:

<b>Bladzijde</b>	<b>OM DE 1000 DRAAI-UREN</b>
<i>259</i>	Remmentest van de parkeerrem uitvoeren
<b>Bladzijde</b>	<b>OM DE 2000 DRAAI-UREN</b>
<i>260</i>	Stalen gaasfilters reinigen
<b>Bladzijde</b>	<b>OM DE 4000 DRAAI-UREN</b>
<i>89</i>	Veiligheidsgordel controleren





**238**      **Onderhoud**  
**Doorsmeer- en onderhoudsschema**

**Wat met de onderstaande intervallen in een werkplaats moet gebeuren:**

<b>OM DE 1000 DRAAI-UREN</b>
Olie in vooras verversen (a)
Olie verversen in achteras met tussenbak (a)
Remschijven controleren
Hoofdvluchtfilter vervangen (hoofdcassette) (b)
Voorfilter cabineventilatie vervangen
Condenswater en bezinksel uit hydraulisch systeem laten aflopen
<b>OM DE 1500 DRAAI-UREN</b>
Hydrauliekoliefilter vervangen (a)
Beluchttingsfilter hydraulisch systeem vervangen (a)
Hydrauliekolie verversen (a)(c)
<b>OM DE 2000 DRAAI-UREN</b>
Secundair luchtfilter (veiligheidscassette) vervangen (d)
Hoofdfilter cabineventilatie vervangen (e)
Beluchttingsfilter brandstofsysteem vervangen
<b>OM DE 6000 DRAAI-UREN</b>
AdBlue®/DEF-filter vervangen
Roetfilter (DPF) om de 6000 draai-uren reinigen of bij een displaymelding.
Koelvloeistof verversen (f)

a) Minstens eenmaal per jaar.

b) Om de 1000 draai-uren of na 5 keer reinigen vervangen.

c) Bij gebruik van externe hydraulische apparatuur, zoals een rolbezem, boor, sneeuwblazer of iets dergelijks, moet de olie om de 1000 draai-uren worden verversd.

d) Om de 2000 draai-uren vervangen of wanneer het hoofdfilter al driemaal is vervangen.

e) Afhankelijk van de hoeveelheid stof in de werkomgeving kunt u een langer of korter filtervervangingsinterval aanhouden.

f) Ververs de koelvloeistof om de 6000 draai-uren of ten minste om de vier jaar.

## Onderhoudsbeurt, om de 10 draai-uren

### Testrit maken en het volgende controleren:

Dagelijks uit te voeren.

#### Waarschuwingsplaatjes

- 1 Controleer of alle waarschuwingsstickers aanwezig, leesbaar en intact zijn, zie bladzijde 26.

#### Uitwendige controle

- 1 Controleer de machine op eventuele uitwendige beschadigingen of defecte/losse onderdelen. Let vooral op banden, slangen en leidingen.
- 2 Controleer of er geen zichtbare lekkages zijn.
- 3 Reinig de ruiten en buitenspiegels of krab deze schoon.
- 4 Controleer of de werkverlichting en de koplampen schoon en intact zijn.
- 5 Controleer of de achteruitrijcamera (extra) schoon en intact is.
- 6 Controleer of knikpuntblokkering is losgekoppeld.
- 7 Controleer of de motorkap, de bodemplaten en de dekplaten zijn gesloten.
- 8 Controleer alle reflectoren.
- 9 Controleer of u de wielkeggen hebt verwijderd.
- 10 Controleer of de hoofdstroomschakelaar aanstaat.

#### Verlichting, instrumenten en bedieningsorganen

- 1 Stel het stuurwiel en de bestuurdersstoel in. Voor het instellen van de bestuurdersstoel, zie bladzijde 86.
- 2 Draai de contactsleutel naar stand 1 (rijstand) om te controleren of alle controlelampjes branden en of de meters werken.
- 3 Controleer of er voldoende brandstof en AdBlue®/DEF in de tanks/reservoirs zit.



## 240      Onderhoud Onderhoudsbeurt, om de 10 draai-uren

---

- 4 Controleer de werking van werkverlichting en koplampen.
- 5 Controleer of de heupgordel kan worden bevestigd en intact is. Doe de heupgordel om.
- 6 Controleer of zich niemand in de buurt van de machine bevindt, zie bladzijde 111.
- 7 Draai het contact naar stand 2 (startstand)
- 8 Controleer of alle controle- en waarschuwingslampjes uitstaan. Als de parkeerrem is aangezet, zal het bijbehorende waarschuwingslampje branden.
- 9 Controleer of de claxon werkt.

### **Remsysteem (bedrijfsrem)**

- 1 Laat de motor stationair draaien totdat de druk is opgebouwd.
- 2 Controleer of de opgebouwde remdruk in beide kringen normaal is.
- 3 Los de parkeerrem en trap het rempedaal helemaal in. Controleer of de machine geen alarm activeert.
- 4 Rijd voorzichtig weg en test de rem. De remmen moeten soepel aangrijpen en mogen geen lawaai maken.

### **Remsysteem (parkeerrem)**

- 1 Controleer de werking van de parkeerrem.

### **Besturingssysteem**

- 1 Draai het stuurwiel tot aan de aanslag links- en rechtsom.
- 2 Controleer of de stuurinrichting spelingvrij is en geen lawaai maakt.

### **Achteruitrijalarm/achteruitrijcamera (extra)**

- 1 Zet de schakelhendel in de achteruitstand.
- 2 Controleer of het achteruitrijalarm werkt.
- 3 Zet de motor af.

## Onderhoud Onderhoudsbeurt, om de 10 draai-uren 241

### Handelingen na bediening

Vul de brandstoftank om de vorming van condens tegen te gaan.

### OPMERKING!

Neem bij een probleem met een of meerdere van bovenstaande punten contact op met een erkende Volvo-werkplaats.

### Hydrauliekoliepeil, controleren

Controleer het hydrauliekoliepeil om de 10 draai-uren.

Rij-, werk- en besturingshydrauliek maken gebruik van dezelfde olievoorziening.

- 1 Plaats de machine op een stevige en vlakke ondergrond.
- 2 Laat het hefframe op de grond neer.
- 3 Zet de motor af en haal de parkeerrem aan.
- 4 Open de motorkap.
- 5 Controleer het oliepeil op het peilglas voor hydrauliekolie (B) dat achter het spatbord zit. De olie moet tussen de twee markeringen op het peilglas staan.
- 6 Vul zo nodig bij met hydrauliekolie via de vulopening voor hydrauliekolie (A).

### OPMERKING!

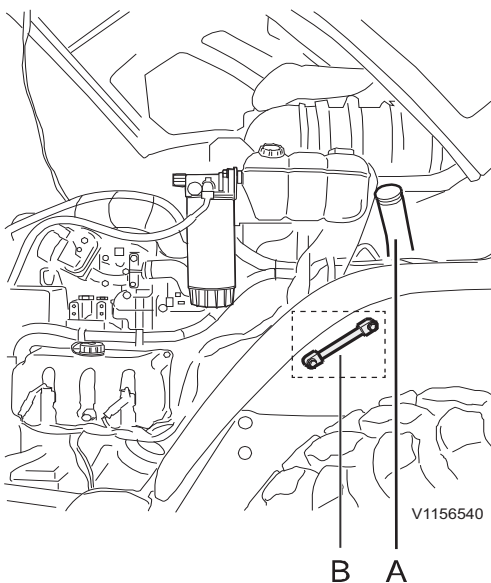
Het peilglas voor hydrauliekolie zit achter het rechter achterspatbord van de machine.

### OPMERKING!

Bij gebruik van biologisch afbreekbare hydrauliekolie moet u voor het bijvullen en verversen van hydrauliekolie gebruik maken van exact dezelfde oliesoort. Het is niet toegestaan verschillende soorten biologisch afbreekbare hydrauliekolie met elkaar te mengen. Meng geen minerale olie met biologisch afbreekbare hydrauliekolie. Neem contact op met een door Volvo erkende werkplaats, wanneer u van minerale olie overstapt op biologisch afbreekbare hydrauliekolie.

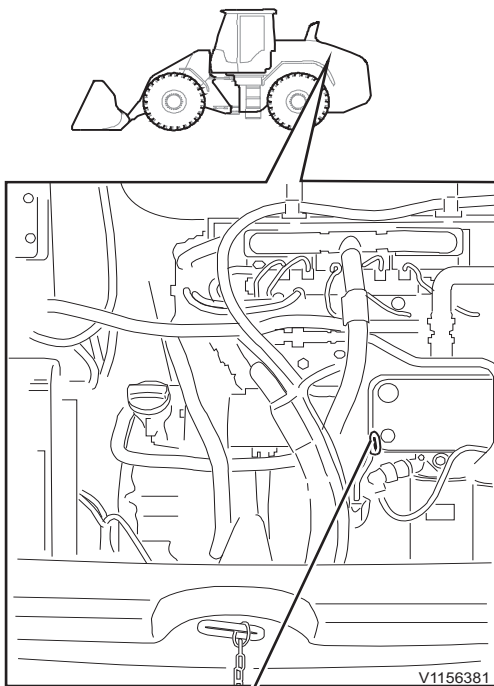
### OPMERKING!

Voor de aanbevolen smeermiddelen, zie bladzijde 288.



A Vulopening hydrauliekolie  
B Peilglas hydrauliekolie

Onderhoud  
242 Onderhoudsbeurt, om de 10 draai-uren



A

1 Motoroliepeilstok

## Motoroliepeil, controleren

Controleer de motorolie om de 10 draai-uren.

Het oliepeil moet worden gecontroleerd voordat de motor wordt gestart.

- 1 Parkeer de machine op een vlakke ondergrond.  
Zet de parkeerrem aan.
- 2 Zet de motor af.

### WAARSCHUWING

Gevaar voor ernstig letsel.

Draaiende onderdelen kunnen ernstig snij- of beknellingsletsel veroorzaken.

**Open de motorkap nooit, terwijl de motor loopt.**

- 3 Open de motorkap.

#### OPMERKING!

Controleer het oliepeil pas wanneer de olie de tijd heeft gehad om terug te lopen naar het carter.

- 4 Trek de peilstok (A) naar buiten en veeg deze schoon met een pluisvrije doek. Plaats de peilstok terug totdat deze de bodem raakt en trek hem er weer uit.

**De peilstok moet tot aan de bovenste markering (MAX) met olie zijn bedekt.**

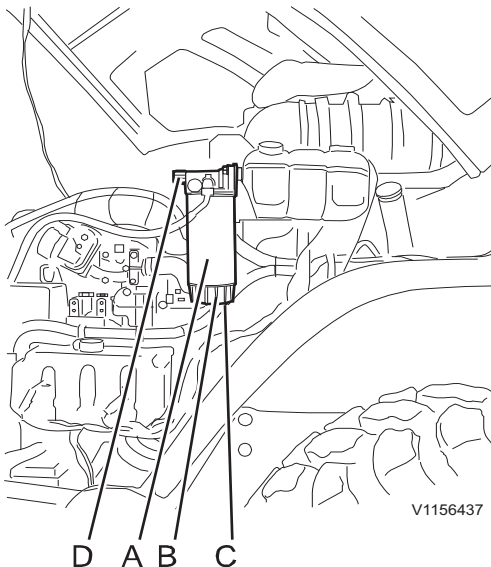
Als het oliepeil in de buurt van onderste markering ligt (MIN) of eronder, vul dan meteen olie bij om ernstige schade aan de motor te voorkomen.

Voor de juiste oliekwaliteit, zie bladzijde 288.

#### OPMERKING!

Zorg er altijd voor dat het oliepeil in de buurt ligt van het MAX-peil, wanneer de machine wordt gebruikt op taluds of hellingen.

## Onderhoud Onderhoudsbeurt, om de 10 draai-uren 243



Primair brandstoffilter

- A Filterelement
- B Waterafscheider
- C Aftapnippel
- D Handpomp

### Water separator, checking

- Controleer de waterafscheider om de 10 draai-uren. Tap deze zo nodig af.
- Voorkom morsen van brandstof door een kunststof slang en een opvangbak te gebruiken.

Tap eventueel water in de brandstof handmatig af. Een terugslagklep in de filterkop voorkomt dat brandstof terugloopt in de tank.

Doe het volgende:

- 1 Sluit een kunststof slang aan op de aftapnippel (C) een hang het uiteinde van de slang in een geschikte opvangbak.
- 2 Draai de aftapnippel los, totdat er brandstof door de slang begint te lopen.
- 3 Draai de aftapnippel weer vast nadat het aftappen is afgerond.
- 4 Verwijder de slang.
- 5 Duw enkele malen op de (D) totdat de waterafscheider (B) is gevuld en een weerstand voelbaar wordt.

### OPMERKING!

Het is niet toegestaan de handpomp te gebruiken, terwijl de motor loopt.

Voer afgewerkte filters/oliën/vloeistoffen op een milieuvriendelijke manier af (zie bladzijde 215).

### Oliebadluchtfilter, controleren

(optionele uitrusting)

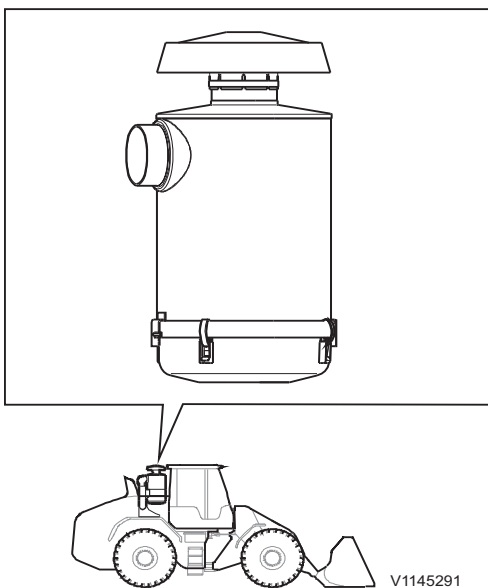
### OPMERKING!

Gebruik het luchtfilter in oliebad alleen in combinatie met het standaardfilter.

Het luchtfilter in oliebad wordt in serie gemonteerd met het standaardfilter. Het reinigend vermogen van het luchtfilter in oliebad bedraagt 90–95 %, wat in de praktijk betekent dat het standaardfilter dienstdoet als veiligheidsfilter.

Controleer om de 10 draai-uren (zo nodig vaker) de olie in de kom.

- 1 Zet de machine in de onderhoudsstand, zie bladzijde 214.
- 2 Wacht 5 minuten, zodat de olie terugloopt naar het oliereservoir.
- 3 Haal het oliereservoir los samen het onderste filterelement en verwijder het.





## 244      Onderhoud Onderhoudsbeurt, om de 10 draai-uren

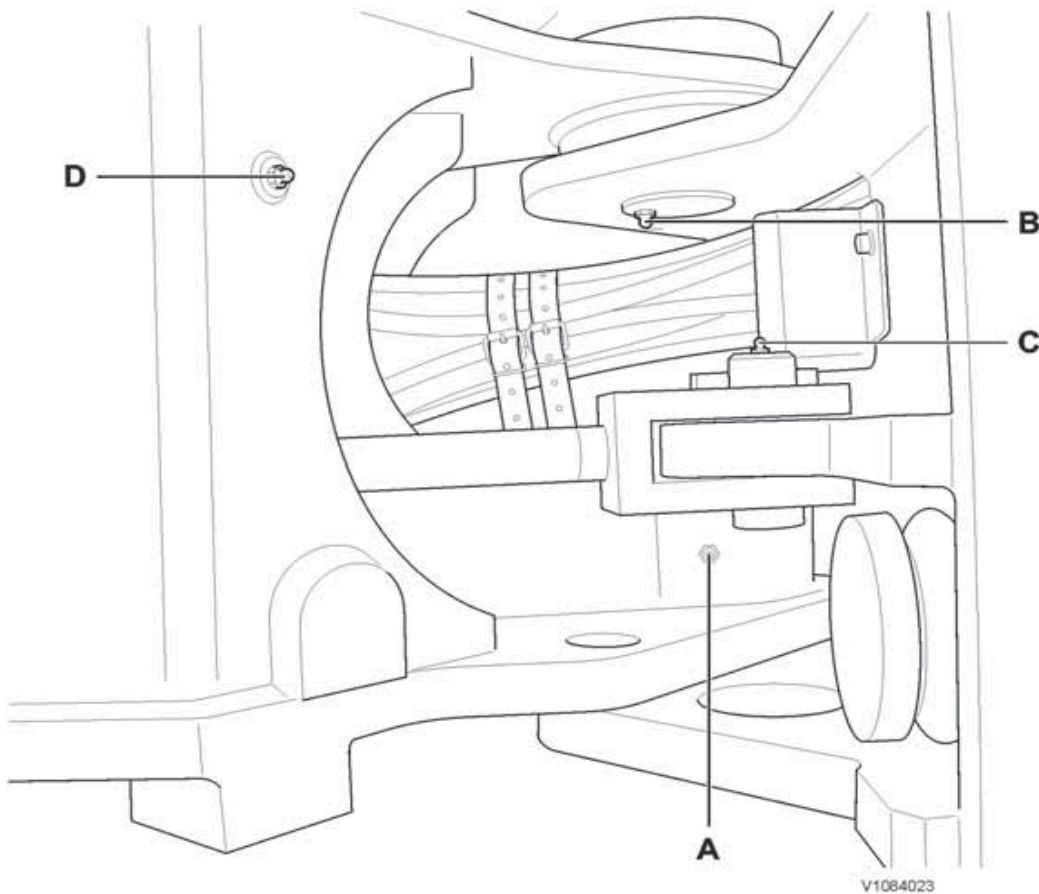
---

- 4 Controleer de kwaliteit van de olie. De olie moet worden verversd, als deze bezinksel bevat en stroperig is. Neem contact op met een erkende Volvo-werkplaats.
- 5 Controleer de onderkant van het filterelement. De olie moet worden verversd, als deze bezinksel bevat. Neem contact op met een erkende Volvo-werkplaats.
- 6 Plaats het oliereservoir terug.



## Onderhoudsbeurt, om de 50 draai-uren

### Knikpunten, smeren



- A Smeernippel, knikpunt, onderste lager
- B Smeernippel, knikpunt, bovenste lager
- C Smeernippel, stuurcilinders, achterste lagers (aan elke kant één)
- D Smeernippel, stuurcilinders, voorste lagers (aan elke kant één)

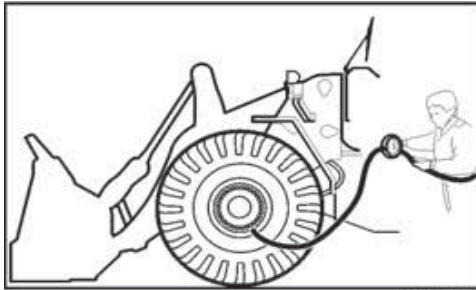
Smeer het onderste lager om de 50 draai-uren.

#### **OPMERKING!**

Smeer dagelijks bij zware omstandigheden.

Zie voor meer informatie bladzijde 231.

246 Onderhoud  
Onderhoudsbeurt, om de 50 draai-uren



## Banden, bandenspanning controleren

### **! WAARSCHUWING**

Gevaar voor explosie.

Een band kan ontploffen tijdens het oppompen. Een ontploffende band kan aanleiding geven tot dodelijk letsel.

**Gebruik een klemnippel met een luchtslang die lang genoeg is, zodat u tijdens het oppompen van niet voor de velg hoeft te staan en zo ver mogelijk uit de buurt kunt blijven. Let erop dat er tijdens het oppompen niemand voor de velg staat of er langsloopt.**

In normale gevallen moet de aanbevolen bandenspanning worden gevolgd, zie bladzijde 308. Speciale grondomstandigheden kunnen ertoe leiden dat de bandenspanning moet worden aangepast. Volg de instructies van de bandenleverancier en overschrijd de maximaal toegestane bandenspanning niet.

Het is mogelijk dat de machine met een verhoogde bandenspanning werd aangeleverd vanuit de fabriek. Controleer daarom de bandenspanning voordat u de machine voor het eerst in gebruik neemt en stel de spanning af volgens de aanbevelingen.

### **! WAARSCHUWING**

Gevaar voor zwaar letsel.

Reparaties of laswerk aan een velg met opgepompte band kunnen veroorzaken dat de velg scheurt of de band explodeert. Dit kan zwaar letsel tot gevolg hebben.

**Laat reparatiewerkzaamheden aan banden en velgen over aan personen die daarvoor speciaal zijn opgeleid.**

**De onderstaande instructies gelden, wanneer u een al opgepompte band verder moet oppompen. Als de band helemaal leeggelopen is, moet u de hulp van een geschoold onderhoudsmonteur inroepen.**

- Bij het meten van de bandenspanning moeten de banden afgekoeld zijn en de machine onbeladen zijn.
- Zorg dat er niemand in de gevarezone (voor de velg) staat.

## Onderhoud Onderhoudsbeurt, om de 50 draai-uren 247

---

- Ga naast het loopvlak van de band staan. Een band die op een gedeelde velg zit kan namelijk exploderen en ernstig letsel met eventueel dodelijke afloop veroorzaken.
- Gebruik een stuk persluchtslang (met een zelfborgende nippel) dat lang genoeg is om op veilige afstand van de band te kunnen staan.
- Banden van wielen in het magazijn (reservewielen) moet u liggend opslaan en slechts zoveel oppompen, dat de velgonderdelen op hun plaats blijven.
- Banden die bij een bandenspanning van minder dan 80 % van de aanbevolen bandenspanning (zie specificatie) in gebruik zijn geweest, mag u niet opnieuw oppompen. Dit geldt ook voor banden die klaarblijkelijk schade aan de band of de velg vertonen of waarvan u het vermoedt hebt dat dit het geval is.

### **Banden, slijtage controleren**

#### **Controleer:**

- dat de band voldoende profiel heeft.
- het profiel; de koordlaag mag niet zichtbaar zijn.
- de bandwangen; er mogen geen diepe sneden in de koordlaag zitten

### **Koelvloeistof, peil controleren en bijvullen**

Controleer het koelvloeistofpeil om de 50 draai-uren.

- 1 Zet de motor af en haal de parkeerrem aan.
- 2 Open de motorkap.

248      Onderhoud  
Onderhoudsbeurt, om de 50 draai-uren

**! WAARSCHUWING**

Gevaar voor beknelling. Draaiende onderdelen geven mogelijk aanleiding tot ernstig letsel. Machine nooit bedienen met een van de luiken van de motor- of koelmoduleruimte geopend.

**! WAARSCHUWING**

Gevaar voor schroei- en ernstige brandwonden op onbeschermdde huid.

Hete koelvloeistof kan onder hoge druk uit het expansiereservoir spuiten en ernstige brandwonden veroorzaken. Alvorens de drukdop van het expansiereservoir te halen:

- De motor afzetten.
- De motor laten afkoelen.
- De drukdop langzaam losdraaien om eventuele druk af te laten.

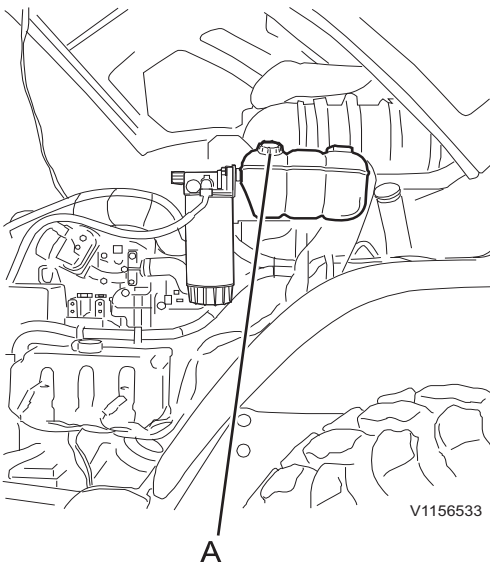
**Koelvloeistof bijvullen**

Als de alarmmelding voor een gering koelvloeistofpeil verschijnt, moet u koelvloeistof bijvullen.

**LET OP**

Gevaar voor schade aan de machine. Het mengen van verschillende soorten koelvloeistoffen en corrosiewerende dopes kan aanleiding geven tot schade aan de motor. Gebruik alleen Volvo Coolant VCS voor het bijvullen van koelvloeistof.

- 1 Zet de motor af en haal de parkeerrem aan.
- 2 Schakel de accuscheidingsschakelaar uit.
- 3 Open de motorkap.
- 4 Laat het koelsysteem afkoelen.
- 5 Draai de dop van het expansiereservoir (A) langzaam los.
- 6 Vul bij met koelvloeistof totdat de koelvloeistof tussen de MIN- en MAX-merkjes op het expansiereservoir staat.
- 7 Draai de dop (A) van het expansiereservoir weer goed vast en controleer het systeem op lekkage.



A Dop expansiereservoir



## Hefframe, smeren

Smeer de onderste bakpennen om de 50 draai-uren.

### **OPMERKING!**

Smeer dagelijks bij zware omstandigheden.

- 1 Laat het hefframe op de grond neer.
- 2 Zet de motor af en haal de parkeerrem aan.
- 3 De hef- en kantelhydrauliek moet drukloos zijn.
- 4 Reinig vóór het smeren de smeernippels.
- 5 De smering is voldoende, als er vet uit de lagers komt.

Voor de juiste vetkwaliteit, zie bladzijde 288.

Zie voor meer informatie bladzijde 231.

## Onderhoudsbeurt, om de 125 draaiuren

### Stuurcilinderlagers, smeren

Smeer de lagers om de 125 draai-uren.

#### **OPMERKING!**

Smeer om de 50 draai-uren in een agressief/  
corrosief milieu.

### Lagers smeren

- 1 Laat het hefframe op de grond neer.
- 2 Zet de motor af en haal de parkeerrem aan.
- 3 De hef- en kantelhydrauliek moet drukloos zijn.
- 4 Reinig vóór het smeren de smeernippels.
- 5 De smering is voldoende, als er vet uit de lagers komt.

Voor de juiste vetkwaliteit, zie bladzijde *288*.

### Hefframe, smeren

Smeer de arm om de 125 draai-uren

#### **OPMERKING!**

Smeer dagelijks bij zware omstandigheden.

#### **OPMERKING!**

Smeer om de 50 draai-uren in een agressief/  
corrosief milieu.

- 1 Laat het hefframe op de grond neer.
- 2 Zet de motor af en haal de parkeerrem aan.
- 3 De hef- en kantelhydrauliek moet drukloos zijn.
- 4 Reinig vóór het smeren de smeernippels.
- 5 De smering is voldoende, als er vet uit de lagers komt.

Voor de juiste vetkwaliteit, zie bladzijde *288*.

## Onderhoudsbeurt, om de 250 draai-uren

### Waterafscheider, aftappen

- Controleer de waterafscheider om de 10 draai-uren. Tap deze zo nodig af.
- Tap de waterafscheider om de 250 draai-uren af.
- Voorkom morsen van brandstof door een kunststof slang en een opvangbak te gebruiken.

Tap eventueel water in de brandstof handmatig af. Een terugslagklep in de filterkop voorkomt dat brandstof terugloopt in de tank.

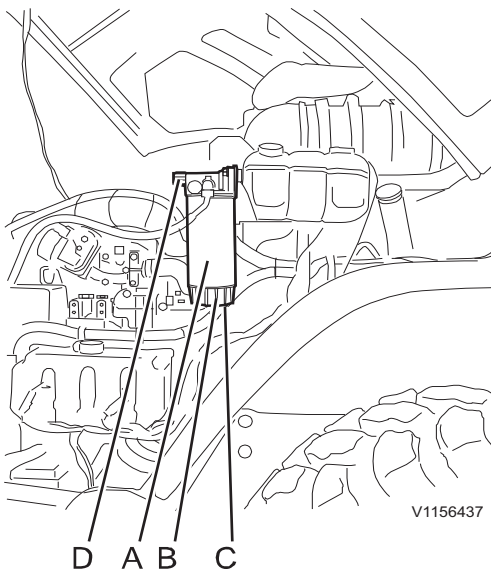
Doe het volgende:

- 1 Sluit een kunststof slang aan op de aftapnippel (C) en hang het uiteinde van de slang in een geschikte bak.
- 2 Draai de aftapnippel los, totdat er brandstof door de slang begint te lopen.
- 3 Draai de aftapnippel weer vast nadat het aftappen is afgerond.
- 4 Verwijder de slang.
- 5 Maak enkele slagen met de handpomp (D) totdat de waterafscheider (B) is gevuld en u een weerstand kunt waarnemen.

### OPMERKING!

Het is niet toegestaan de handpomp te gebruiken, terwijl de motor loopt.

Voer filters/oliën/vloeistoffen op een milieuvriendelijke manier af, zie bladzijde 215.



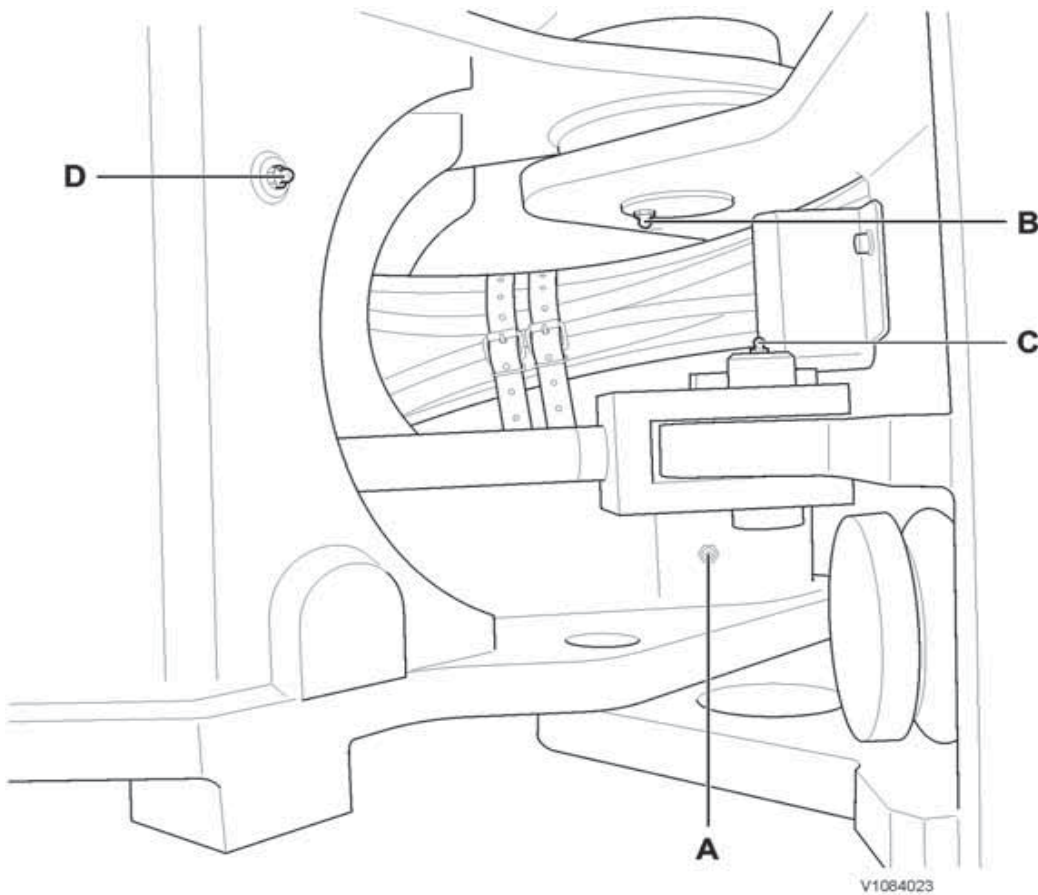
Primair brandstoffilter

- A Filterelement
- B Waterafscheider
- C Aftapnippel
- D Handpomp



252      Onderhoud  
Onderhoudsbeurt, om de 250 draai-uren

Knikpunten, smeren



- A Smeernippel, knikpunt, onderste lager
- B Smeernippel, knikpunt, bovenste lager
- C Smeernippel, stuurcilinders, achterste lagers (aan elke kant één)
- D Smeernippel, stuurcilinders, voorste lagers (aan elke kant één)

Smeer het bovenste lager om de 250 draai-uren.

**OPMERKING!**

Smeer om de 50 draai-uren in een agressief/  
corrosief milieu.

Zie voor meer informatie bladzijde 231.

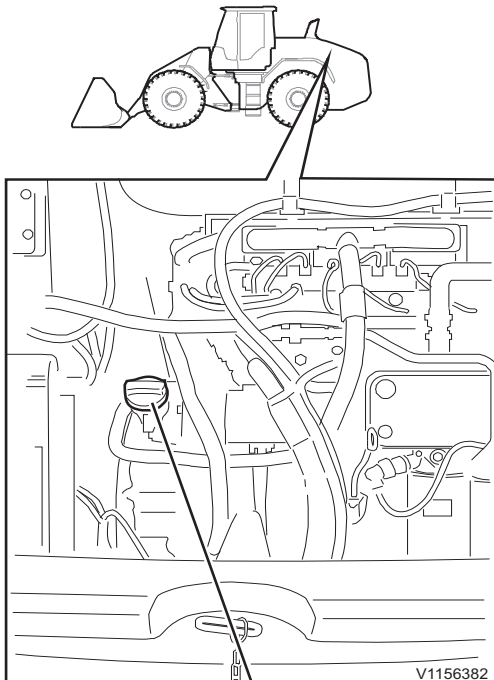


Onderhoud  
Onderhoudsbeurt, om de 500 draai-uren 253

---

Onderhoudsbeurt, om de 500  
draai-uren

254 **Onderhoud**  
**Onderhoudsbeurt, om de 500 draai-uren**

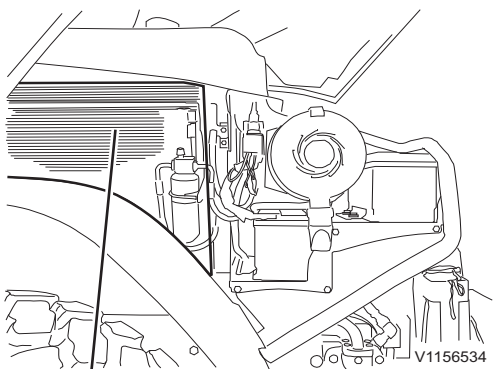


A

A Vulopening motorolie

### Motorolie, bijvulopening

- 1 Vul met verse olie via de vulopening (A) voor motorolie. Verversingshoeveelheid, incl. filter: 11,5 liter (3,04 US gal). Voor de juiste oliekwaliteit, zie bladzijde 288.
- 2 Schroef de dop er weer op.
- 3 Start de motor en laat deze twee minuten lang op het lage stationaire toerental draaien.
- 4 Zet de motor af.
- 5 Controleer het oliepeil pas wanneer de olie de tijd heeft gehad om terug te lopen naar het carter.
- 6 Controleer het oliepeil op de peilstok en vul zo nodig bij tot aan de MAX-markering.



A

A Radiateur, koelers en condensator

### Radiateur en condensator, reinigen

Reinig de radiateur, oliekoeler, intercooler en de condensator (als airco geïnstalleerd is) om de 500 draai-uren.

#### OPMERKING!

De radiateur, koelers en condensator (bij installatie van een airco) moeten regelmatig worden gereinigd om de koeling te waarborgen. Bij werkzaamheden in bijzondere stoffige omstandigheden moet u de radiateur en de koelers dagelijks of nóg vaker controleren.

#### OPMERKING!

Maak bij het reinigen van de radiateur ook altijd de condensator en de hydrauliekoelers schoon, zie onder.

Onderhoud  
Onderhoudsbeurt, om de 500 draai-uren 255

**WAARSCHUWING**

Gevaar voor beknelling en snijletsel.  
Draaiende onderdelen kunnen ernstig letsel veroorzaken.

**Zet de motor af alvorens de machine of een onderdeel ervan te reinigen.**

**WAARSCHUWING**

Gevaar voor ernstig letsel.

Lucht, water en stoom onder hoge druk kunnen onbedekte huid en onbeschermden ogen beschadigen.

**Altijd een veiligheidsbril, beschermende handschoenen en kleding dragen bij het gebruik van lucht, water of stoom onder hoge druk.**

**OPMERKING!**

De condensor, de radiator en de hydrauliekoliekoeler kunnen beschadigd raken bij onvoorzichtige behandeling. Houd de spuitkop van een hogedrukreiniger op minstens 50 cm (20 in) afstand van deze onderdelen.

- 1 Zet de motor af en haal de parkeerrem aan.
- 2 Schakel de accuscheidingsschakelaar uit.
- 3 Ontdoe de motorkapgrille van vuil.
- 4 Open de motorkap en spuit, zo nodig, met perslucht eventuele vuilresten uit de motorkapgrille (beide zijden).
- 5 Open het luik en klap de condensor naar buiten toe omlaag (bij installatie van een airco).
- 6 Spuit de radiator, oliekoeler en intercooler vanaf de buitenkant schoon met perslucht en reinig de condensor (als airco geïnstalleerd is) vanaf de bovenkant.

256      Onderhoud  
Onderhoudsbeurt, om de 500 draai-uren

---

7    Ontdoe het koelblokcompartiment van al het vuil. Reinig ook de motorruimte.

**OPMERKING!**

Om er beter bij te kunnen is het spatbord te demonteren.

**OPMERKING!**

Het gebruik van een hogedrukreiniger is niet toegestaan!

**OPMERKING!**

De radiator, oliekoeler, intercooler en condensor (als airco geïnstalleerd is) raken al snel beschadigd, wanneer u ze niet voorzichtig hanteert.

**OPMERKING!**

De motorgrilles zijn afgedicht met een staalgaas om radiator, koelers en condensor te beschermen tegen vuil van buiten zoals steentjes en bladeren. Ook pluis wordt tot zekere hoogte buiten gehouden. Reinig de grilles daarom regelmatig.

**OPMERKING!**

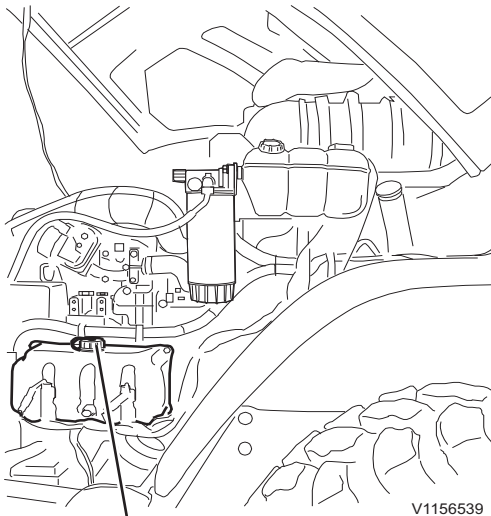
Controleer de staat van de afdichtingen op de motorkap. Vervang beschadigde of versleten onderdelen.

## Koelvloeistof, peil controleren en bijvullen



V1072147

## Onderhoud Onderhoudsbeurt, om de 500 draai-uren 257



A  
A Vuldop

Het koelsysteem is gevuld met Volvo Coolant VCS, die aan de strengste eisen voldoet op het gebied van vorstbescherming, corrosiewering en anti-cavitatie. Om motorschade te voorkomen is het uiterst belangrijk dat u voor het bijvullen en verversen alleen Volvo Coolant VCS gebruikt.

Koelvloeistof van Volvo (VCS) is geel van kleur en de sticker bij de vulopening (zie afbeelding) geeft aan dat het systeem met deze koelvloeistof is gevuld.

### WAARSCHUWING

**Gevaar voor schroei- en ernstige brandwonden op onbeschermdde huid.**

Hete koelvloeistof kan onder hoge druk uit het expansiereservoir spuiten en ernstige brandwonden veroorzaken. Alvorens de drukdop van het expansiereservoir te halen:

- De motor afzetten.
- De motor laten afkoelen.
- De drukdop langzaam losdraaien om eventuele druk af te laten.

Controleer het koelvloeistofpeil om de 500 draai-uren of eerder bij een melding op het display, zie bladzijde 52.

De vloeistof moet bij een koude motor tussen de MIN- en MAX-aanduidingen op het expansiereservoir staan.

**Bijvullen**



## 258      Onderhoud Onderhoudsbeurt, om de 500 draai-uren

---

### **LET OP**

Gevaar voor schade aan de machine. Het mengen van verschillende soorten koelvloeistoffen en corrosiewerende dopes kan aanleiding geven tot schade aan de motor. Gebruik alleen Volvo Coolant VCS voor het bijvullen van koelvloeistof.

### **LET OP**

Giet nooit koude koelvloeistof in een hete motor, omdat het cilinderblok of de cilinderkop daardoor kan gaan barsten. Wanneer u de koelvloeistof niet ververs, neemt de kans op verstopping en schade aan de motor toe.

### **OPMERKING!**

Voor de koelvloeistofspecificaties, zie bladzijde 290.

- 1 Zet de machine in de onderhoudsstand (zie bladzijde 214).
- 2 Draai de dop van het expansiereservoir voorzichtig los en verwijder deze.
- 3 Vul met koelvloeistof tot aan de MAX-aanduiding op het expansiereservoir en plaats de dop terug.
- 4 Haal de machine uit de onderhoudsstand.

## **Omkeerbare ventilator, reinigen**

In zeer vuile omstandigheden is het raadzaam de radiator vaak te reinigen. Als de machine is uitgerust met een omkeerbare koelventilator, dan kunt u een interval aangeven waarbinnen de ventilator tijdelijk van draairichting verandert om de radiator schoon te blazen.

Zie voor het instellen van de omkeerbare koelventilator het menu op het display op bladzijde 46.

U verricht de instelling met het toetsenblok onder het menu Motor, bladzijde 45.



## Onderhoudsbeurt, om de 1000 draai-uren

### Functie parkeerrem, controleren

#### **WAARSCHUWING**

Gevaar voor beknelling!

Onverhoedse machinebewegingen kunnen aanleiding geven tot ernstig letsel.

**Parkeerrem nooit aanzetten wanneer er zich omstanders in de gevarenzone ophouden.**

- 1 Er mag geen last in/op het aanbouwdeel aanwezig zijn.
- 2 Het aanbouwdeel moet in de transportstand worden gehouden.
- 3 Parkeer de machine op een helling van 20 %.
- 4 Zet de parkeerrem aan. Laat de motor draaien.
- 5 Schakel de neutraalstand in, zie bladzijde 68.
- 6 Controleer of de parkeerrem de machine staande kan houden.

#### **OPMERKING!**

Als de machine beweegt, moet u de parkeerrem nader controleren. Neem contact op met een door Volvo erkende werkplaats.

## Onderhoudsbeurt, om de 2000 draai-uren

### Voorfilter (extra)

Bij werkzaamheden in een erg stoffige omgeving wordt geadviseerd een voorfilter te gebruiken.

Vervang in dat geval de regenkap op de luchtinlaat door een voorfilter.

### **LET OP**

Voorfilter of regenklep niet als opstapje gebruiken.

### Voorfilter in oliebad (extra)

Onder bedrijfsomstandigheden waar veel stof wordt gegenereerd wordt een voorfilter in oliebad geadviseerd.

Omdat het voorfilter in oliebad goed in staat is deeltjes af te vangen is het vervangingsinterval vaak te verdubbelen.

**Controleer het oliepeil dagelijks.**

**De totale hoeveelheid olie is 2,5 liter (0,66 US gal).**

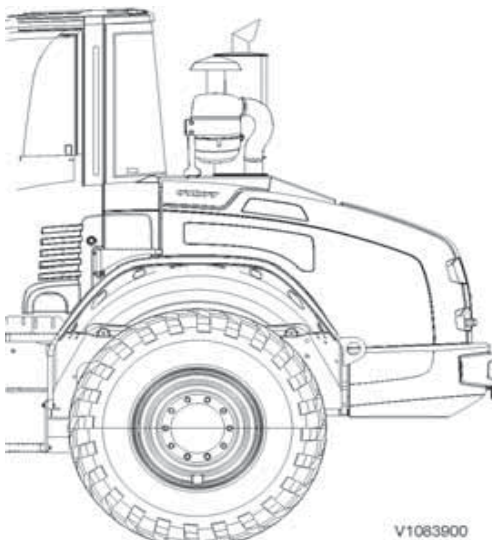
- Ververs de olie en reinig de stalen gaasfilters onder en boven in de volgende gevallen:
  - de olie is vuil en stroperig;
  - de onderkant van de stalen gaasfilters vertoont drabafzetting of droge plekken.
- De olieschaal en de onderste en bovenste stalen gaasfilters moeten worden gereinigd in dieselolie.
- Gebruik geen benzine bij het schoonmaken, omdat benzineresten in de stalen gaasfilters ertoe kunnen leiden dat de motor bij het starten op hol slaat.
- Voor het bijvullen en verversen van de olie dient u olie met dezelfde viscositeitsindex als die van de motorolie te gebruiken.

**Reinig de stalen gaasfilters om de 2000 draai-uren.**

**Voer afgewerkte filters/oliën/vloeistoffen op een milieuvriendelijke manier af (zie bladzijde 215).**

### **OPMERKING!**

Controleer iedere onderhoudsbeurt de luchtleidingen op lekkage. Vervang defecte onderdelen en haal loszittende slangklemmen aan.



Voorfilter in oliebad (extra)

## Onderhoudsbeurt, wanneer nodig

### Brandstof, tanken

#### **LET OP**

**Gevaar voor schade aan de machine.**  
Bij gebruik van een andere vloeistof dan dieselolie in de brandstoftank kan de machine beschadigd raken.

**Start de motor niet, als u de brandstoftank gevuld hebt met een andere vloeistof dan pure dieselolie.**

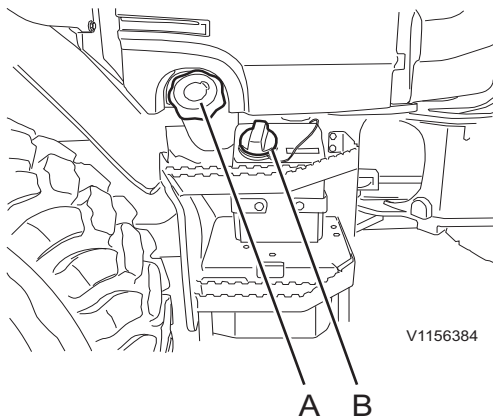
Voor de juiste brandstofkwaliteit, zie bladzijde 292

Giet aan het eind van iedere werkdag de brandstoftank vol. Zo kunt u condensvorming het beste tegengaan. De vulopening voor brandstof zit rechts op de machine.

- Reinig het gebied rond de tankdop grondig.
- Tank alleen schone brandstof! Schone brandstof is essentieel voor een probleemloze werking van de dieselmotor.

**Inhoud brandstoftank: zo'n 150 liter (39,6 US gal)**

**Inhoud AdBlue-tank: zo'n 20 liter (5,3 US gal)**



- A Brandstoftankdop
- B Dop AdBlue®/DEF-tank

262      Onderhoud  
Onderhoudsbeurt, wanneer nodig

---

 **WAARSCHUWING**

Gevaar voor brand.  
Brandende brandstof kan dodelijke verwondingen veroorzaken.

**Zet de motor af, voordat u brandstof tankt.**

 **WAARSCHUWING**

Risk of fire hazard.  
Regeneration operations generate hot exhaust and cause machine components to become hot.  
Hot exhaust and machine components can cause fire.

**Perform regeneration operations in non-fire-hazardous areas.**

 **WAARSCHUWING**

Gevaar voor explosie!  
De dampen in een leeg brandstofreservoir zijn explosief. Ernstig letsel of de dood kan het gevolg zijn.

**Houd de ruimte waarin getankt wordt vrij van open vuur en vonken.**

**Verboden te roken.**

**Voer nooit las- of snijwerk uit aan brandstofleidingen, brandstoftanks of -reservoirs.**

Een verstopt brandstoffilter kan aanleiding geven tot een verlaging van het motorvermogen. Raakt het brandstoffilter snel verstopt, controleer dan de brandstof op verontreiniging. Reinig de brandstoftank en zorg dat u deze weer goed afsluit.

## Brandstofsysteem, aftappen

### ⚠ WAARSCHUWING

Gevaar voor brand.

Brandende brandstof kan dodelijke verwondingen veroorzaken.

Zet de motor af, voordat u brandstof tankt.

### ⚠ WAARSCHUWING

Gevaar voor injectie onder hoge druk.

Bij werkzaamheden aan het

brandstofinspuitsysteem kan er brandstof onder hoge druk naar buiten spuiten met mogelijk ernstig of dodelijk letsel tot gevolg.

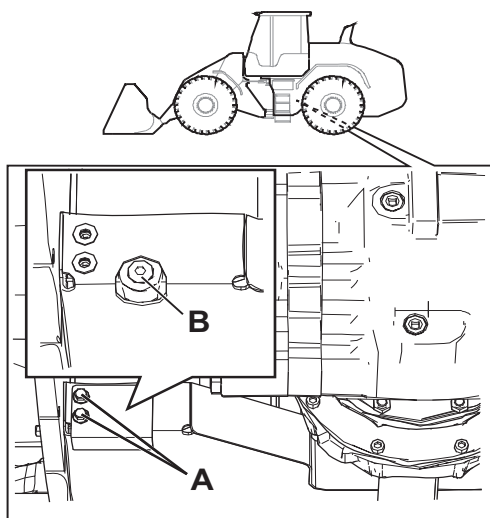
Draag persoonlijke beschermingsmiddelen.

### LET OP

Gevaar voor schade aan de machine.

Bij gebruik van een andere vloeistof dan dieselolie in de brandstoftank kan de machine beschadigd raken.

Start de motor niet, als u de brandstoftank gevuld hebt met een andere vloeistof dan pure dieselolie.



V1164620

- A Bouten voor dekplaat  
B Brandstoftank, aftapplug

- Plaats een opvangbak onder de aftapplug van de brandstoftank. De brandstoftank heeft een inhoud van zo'n 150 liter (39,6 US gal).
- Verwijder de bouten (A) en de dekplaat.
- Verwijder de aftapplug (B) en tap alle brandstof af.
- Spoel de binnenkant van de tank met schone brandstof.
- Vervang de O-ring op de aftapplug en breng wat olie of schone dieselolie aan.
- Monteer de aftapplug en haal deze aan met 10–15 Nm.

### OPMERKING!

Ook de brandstoffilters moeten mogelijk worden vervangen.

Voer filters/oliën/vloeistoffen op een milieuvriendelijke manier af, zie bladzijde 215.

## AdBlue®/DEF, bijvullen

### **LET OP**

Gevaar voor schade aan de machine.

Een verstopt AdBlue®/DEF-filter kan leiden tot problemen bij het vullen van het reservoir.

Wanneer u AdBlue®/DEF bijvult in een reservoir met een beschadigd filter of zonder dat er een filter is geplaatst, kan de AdBlue®/DEF-vloeistof verontreinigd raken, wat het nabehandelingssysteem ernstig zou kunnen beschadigen.

Wellicht moet het filter verwijderd, schoongemaakt en vóór vullen worden teruggezet. Beschadig het filter niet en vul ook geen AdBlue®/DEF bij zonder dat er een filter geplaatst is. Vraag uw plaatselijke Volvo-dealer voor hulp.

### **LET OP**

Gevaar voor schade aan de machine.

Gebruik van vloeistoffen anders dan vermeld in dit boek kan aanleiding geven tot onherstelbare schade aan de katalysator(en).

Vul alleen vloeistoffen bij die in deze procedure genoemd worden.

### **LET OP**

Gevaar voor schade aan de machine.

AdBlue®/DEF is uiterst corrosief. Als het reservoir te ver wordt gevuld, kan er AdBlue®/DEF uit de ontluchtingsleiding lekken. Als het reservoir te ver wordt gevuld en de vloeistof daarin bevroest, kunnen het reservoir en de slangen blijvende schade oplopen.

Vul het reservoir niet te veel. Stop steeds met vullen als het vloeistofpeil de vulpoort nadert of als een automatisch vulmondstuk sluit.

## Onderhoud Onderhoudsbeurt, wanneer nodig 265

### OPMERKING!

Let op het volgende:

- veeg de vuldop zorgvuldig schoon alvorens deze te verwijderen
- het vulpistool en de apparaten waarmee de vloeistof in contact komt zijn schoon en bevatten geen afzettingen en/of water
- er kunnen geen ongerechtigheden of verontreinigingen in de tank dringen bij het verwijderen van de vuldop, tijdens het bijvullen of tijdens het terugplaatsen van de vuldop.

### Dekplaat, openen

- 1 Open het luik van het cabinefilter (met de zwarte sleutel).
- 2 Haal de rubber vergrendeling los.
- 3 Klap de dekplaat tot tegen de rubber strip op het cabinefilterluik aan open.
- 4 Reinig de binnenkant van de dekplaat, de vuldop en het gebied eromheen.

### OPMERKING!

Leg de vuldop tijdens het bijvullen met de onderkant op de dekplaat.

### Dekplaat, sluiten

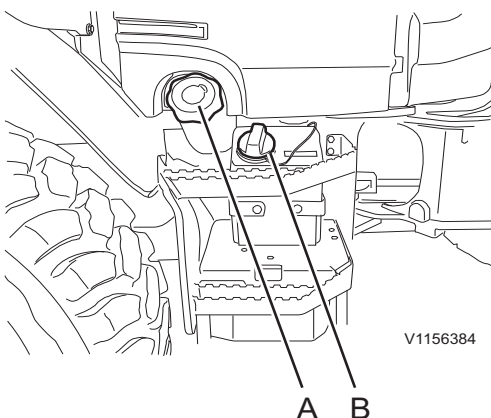
- 1 Veeg na het bijvullen eventuele gemorste vloeistof weg.
- 2 Sluit de dekplaat met het bandje voor de vuldop aan de binnenzijde.
- 3 Zet de rubber vergrendeling vast.
- 4 Sluit het luik van het cabinefilter en vergrendel het (met de zwarte sleutel).

### OPMERKING!

Vul geen andere vloeistoffen bij dan gespecificeerd in ISO 22241-1 en hergebruik geen afgetapte AdBlue®/DEF vanwege het risico van verontreiniging.

**Inhoud AdBlue®/DEF-tank: zo'n 20 liter (5.3 US gal).**

**Voor de AdBlue®/DEF-kwaliteit, zie bladzijde 293.**



- A Brandstoftankdop  
B Dop AdBlue®/DEF-tank



266      Onderhoud  
Onderhoudsbeurt, wanneer nodig

---

Bij een laag AdBlue®/DEF-peil verschijnt een alarmsymbool; zie bladzijde 53. Vul de AdBlue®/DEF-tank dan met AdBlue®/DEF.

**OPMERKING!**

Het vulsysteem voor AdBlue®/DEF mag een vulcapaciteit tot 40 l/min hebben. De vulcapaciteit moet bovendien in te stellen zijn op een waarde lager dan 40 l/min. Zie bij aanhoudende problemen na reiniging van het vulfilter de gebruiksaanwijzing voor het vulsysteem en neem passende maatregelen.

**OPMERKING!**

Veeg na het vullen met AdBlue®/DEF de opvangbeker schoon en verwijder eventuele gemorste vloeistof.

- Hoewel AdBlue®/DEF niet geclassificeerd is als een gevaarlijke stof, moet u er voorzichtig mee omgaan. Het middel is zeer agressief.
- Als het op de huid komt, moet u het gebied met een ruimte hoeveelheid water afspoelen.
- Als het in de ogen komt, moet u de ogen meerdere minuten lang uitspoelen met een ruimte hoeveelheid water. Raadpleeg zo nodig een arts.
- Bij inademing moet u de frisse lucht opzoeken en zo nodig contact opnemen met een arts.
- Bij inslikken moet u water drinken en contact opnemen met een arts.
- Laat AdBlue®/DEF niet in contact komen met andere chemicaliën.
- AdBlue®/DEF is niet brandbaar. Als AdBlue®/DEF wordt blootgesteld aan hoge temperaturen, valt het middel uiteen in ammoniak en kooldioxide.
- Giet AdBlue®/DEF niet in de dieselolietank en giet evenmin dieselolie in de AdBlue®/DEF-tank.

**Voor distributie van AdBlue®/DEF (alleen geldig voor de VS):**

**Volvo CE Customer Support: 1-877-823-1111**  
(lokale kantooruren)

**www.volvoce.com** (buiten de lokale kantooruren om)

Neem voor meer informatie over de distributie van AdBlue®/DEF (alle overige markten) contact op met uw lokale Volvo-dealer.



A Handpomp op filterdeksel

## Brandstofsysteem, ontluchten

Voorkom morsen van brandstof door een kunststof slang of een opvangbak te gebruiken.

U moet het brandstofsysteem mogelijk handmatig ontluchten, als:

- er servicewerk is uitgevoerd aan het brandstofsysteem;
  - u de brandstoftank hebt leeggereden.
- 1 Open de motorkap.
  - 2 Verbreek de hoofdstroom met de hoofdstroomschakelaar.
  - 3 Open de ontluchtingsnippel op het filterhuis.
  - 4 Pomp met de handpomp.

### Handmatig ontluchten

#### OPMERKING!

Ontluchten met de startmotor is niet toegestaan.

Controleer eerst of er voldoende brandstof in de brandstoftank zit.

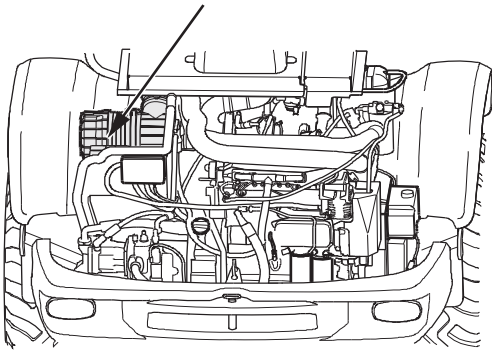
- 1 Open de motorkap.
- 2 Verbreek de hoofdstroom met de hoofdstroomschakelaar.
- 3 Maak 200–300 pompslagen, totdat u een merkbare weerstand in de handpomp voelt. Duw de handpomp omlaag en vervolgens tot aan de aanslag rechtsom.
- 4 Schakel de hoofdstroom in met de hoofdstroomschakelaar. Start de motor en laat deze enkele minuten op het lage stationaire toerental draaien. Ontlucht nogmaals met de handpomp, als de motor nog steeds startproblemen vertoont.
- 5 Controleer of er, nadat de motor is aangeslagen, geen sprake is van lekkage.

#### OPMERKING!

Het is niet toegestaan de handpomp te gebruiken, terwijl de motor loopt.

Voer filters, oliën en vloeistoffen op een milieuvriendelijke manier af. Zie bladzijde 215.

268      **Onderhoud**  
**Onderhoudsbeurt, wanneer nodig**



V1110373

LuchtfILTER motor

## Hoofdfilter luchtfILTER, reinigen

De motorslijtage hangt voor een groot deel af van de mate van vervuiling van de aangezogen lucht. Het motorluchtfILTER voorkomt dat er stof en andere verontreinigingen in de motor terechtkomen. Het is daarom zeer belangrijk dat u het motorluchtfILTER regelmatig controleert en op de juiste wijze onderhoudt.

### **LET OP**

**Een beschadigd filter altijd vervangen.**

### StofafvoerKlep

- Leeg de stofafvoerKlep door de afvoeropening samen te knijpen.
- Verwijder eventuele stofafzettingen door in het bovenste deel van de KLeP te knijpen.

### Primair luchtfILTER reinigen

**Neem altijd een reservefilter mee en bescherm dit filter goed tegen vuil.**

U kunt het filter reinigen volgens de instructies van een erkende dealerwerkplaats. Wanneer u het filter echter vijfmaal hebt gereinigd of als blijkt dat het filter beschadigd is, moet u het vervangen.

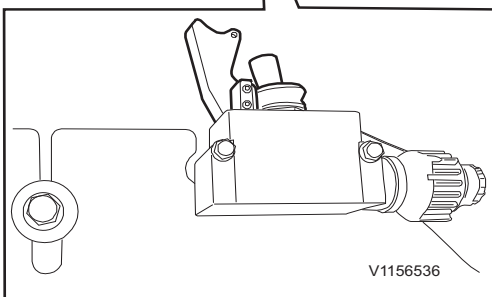
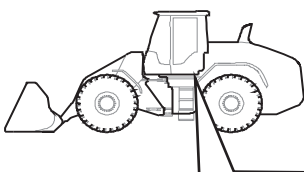
### Massaschakelaar

AAN: naar voren duwen, ledlampje aan.

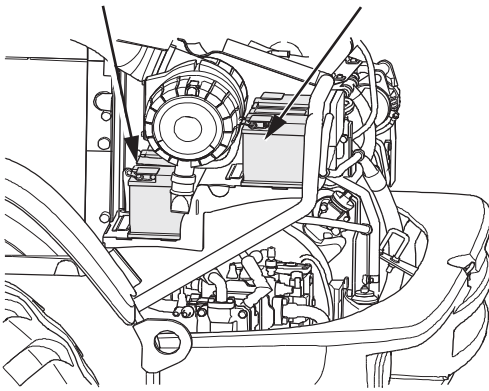
UIT: naar achteren duwen, ledlampje uit.

### OPMERKING!

U moet de hoofdstroomschakelaar altijd bedienen. Anders bestaat het gevaar dat de accu's uitgeput raken!



V1156536



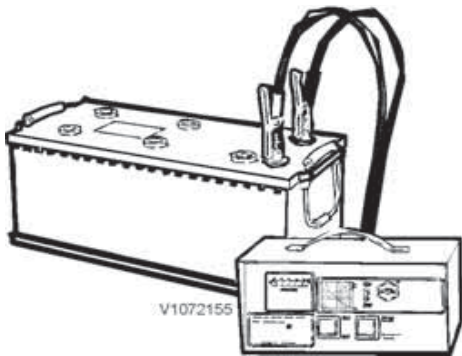
Accu's

## Accu's, opladen

De originele accu's van de machine zijn hermetisch afgesloten en volledig onderhoudsvrij. U mag de accu's alleen vervangen door accu's met exact dezelfde technische specificaties. Dit voorkomt dat onderhoudspersoneel in aanraking komt met accuzuur of zuurdampen, als de machine mocht kantelen.

- Koppel bij het verwijderen van de accu eerst de minklem (–) los. Sluit bij het aanbrengen van de accu eerst de plusklem (+) aan. Wanneer u met een stuk gereedschap de kabel tussen de plusklem en het chassis aanraakt, kunnen er vonken ontstaan.
- Koppel bij langdurige stalling de accukabels los.

270      Onderhoud  
Onderhoudsbeurt, wanneer nodig



V1072155

**! WAARSCHUWING**

Gevaar voor ernstig letsel.  
Kortsluiting, open vuur of vonkvorming in de buurt van de accu kan aanleiding geven tot een explosie. **Schakel de laadstroom uit, voordat u de laadklemmen loskoppelt. Laad een accu nooit op in de buurt van open vuur of vonken. Laad een accu altijd op in goed geventileerde ruimten.**

**! WAARSCHUWING**

Gevaar voor chemische brandwonden.  
De elektrolyt in de accu bevat bijtend zwavelzuur dat ernstige chemische brandwonden kan veroorzaken.  
**Wanneer u elektrolyt op onbeschermdde huid morst, moet u het onmiddellijk verwijderen met zeep en een ruime hoeveelheid water. Als u elektrolyt in de ogen krijgt of op andere gevoelige lichaamsdelen, dient u het getroffen gebied onmiddellijk schoon te spoelen met een ruime hoeveelheid water en zich onmiddellijk onder medische behandeling te stellen.**

**OPMERKING!**

Controleer of de kabelschoenen en accuklemmen goed schoon, stevig aangehaald en ingesmeerd zijn met vaseline of iets dergelijks.

**OPMERKING!**

Voer oude accu's op een milieubewuste manier af. Zie voor de veiligheidsvoorschriften bladzijde 222.

**Driefasegenerator**

- Zorg dat u de aansluitklemmen van de accu nooit per ongeluk verwisselt. De klemmen zijn voorzien van duidelijke aanduidingen ((+) of (-)). Bij een verkeerde aansluiting raakt de gelijkrichter in de wisselstroomdynamo beschadigt.
- Controleer of de kabelschoenen en accuklemmen goed schoon, stevig aangehaald en ingesmeerd zijn met vaseline of iets dergelijks.

**Lassen**

Doe het volgende alvorens elektrische laswerkzaamheden uit te voeren aan de machine of de aanbouwdelen ervan:



## Onderhoud Onderhoudsbeurt, wanneer nodig 271

---

- 1 Verbreek de stroom met de hoofdstroomschakelaar.
- 2 Koppel de accu's los, haal eerst de minklem en daarna de plusklem los.
- 3 Koppel de elektronische eenheden los. Neem voor meer informatie contact op met een erkende Volvo-werkplaats.
- 4 Sluit de massa-aansluiting van het lasapparaat zo dicht mogelijk bij het laspunt aan en zorg ervoor dat de stroom niet door een lager gaat.

Zie ook bladzijde 219.

### Zekeringen en relais

De meeste zekeringen en relais zitten op de achterwand van de cabine, achter de bestuurdersstoel. Ze zijn te bereiken door de kunststof afdekking te openen. Op de sticker aan de binnenkant van de afdekking staat aan welke stroomverbruiker de verschillende relais en zekeringen gekoppeld zijn. Voor gedetailleerde informatie over zekeringen en relais, zie bladzijde 299.

Als een van de relais defect raakt, kunt u de storing tijdelijk verhelpen door het defecte relais te vervangen door een relais met een minder belangrijke functie. Controleer goed of de relais identiek zijn.

### **LET OP**

**Gevaar voor brand.**

**Een ongeschikte zekering kan aanleiding geven tot schade aan of brand in de printplaat.**

**Plaats nooit zekeringen met een hoger amperage dan aangegeven op de sticker.**

Als dezelfde zekering steeds doorbrandt, moet u de oorzaak ervan opsporen.

272 **Onderhoud**  
**Onderhoudsbeurt, wanneer nodig**

**Asolie, peil controleren en bijvullen**

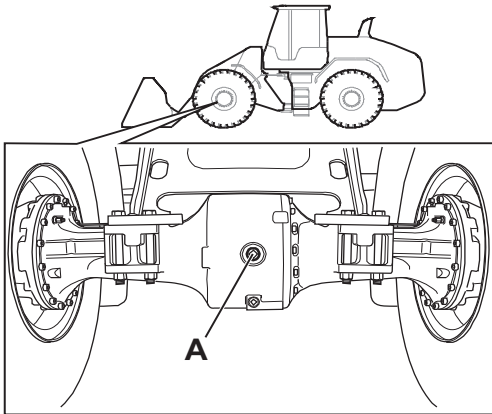
**Bijvullen**

Vul olie bij tot aan de rand via de niveauplug.

Laat de machine na het bijvullen enkele minuten lopen. Controleer het peil opnieuw en vul zo nodig bij.

**Zamel filters, afgewerkte oliën en andere vloeistoffen op een milieuvriendelijke manier in. Zie bladzijde 215.**

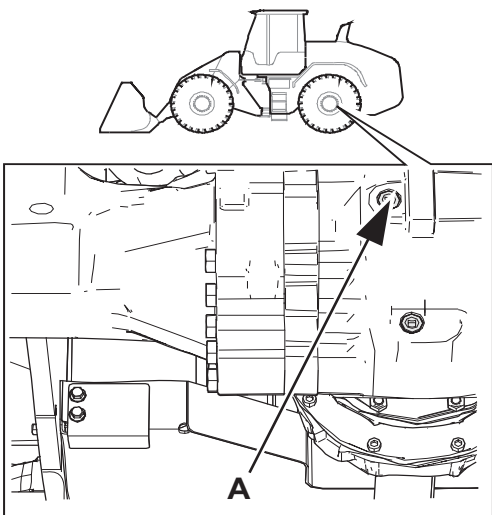
Zie bladzijde 288 voor de oliekwaliteit.



V1148848

Vooras

A Niveau- en vulopening

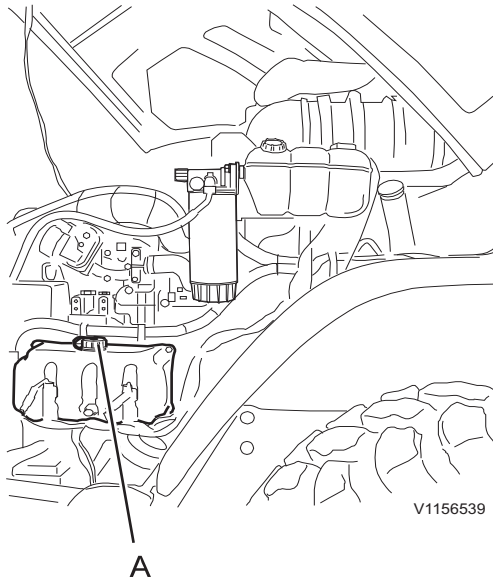


V1164616

Achteras

A Niveau- en vulopening





A Sproeiervloeistofreservoir

## Sproeiervloeistof, peil controleren en bijvullen

Het reservoir wordt gebruikt voor de voorruit- en de achterraitsproeier.

- Vul het sproeierreservoir (A) zo nodig bij.
- Controleer bij temperaturen op of onder het vriespunt dat er voldoende antivries is toegevoegd.

### OPMERKING!

Gevaar voor machineschade! Draai de dop voorzichtig met de hand op het sproeiervloeistofreservoir vast. Te strak aanhalen kan aanleiding geven tot schade.

## Cabineventilatiefilters, reinigen

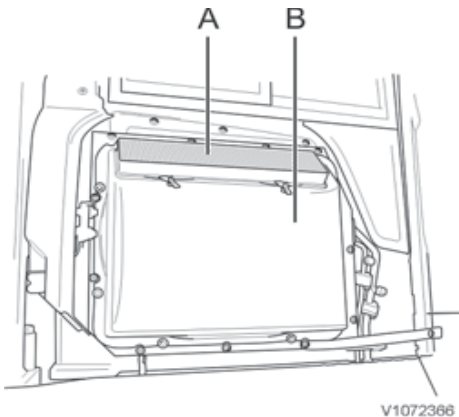
Het cabineventilatiefilter bestaat uit een voorfilter (grof filter, groen frame) en een hoofdfilter (deeltjesfilter, groen frame). De machine wordt vaak ingezet in stoffige omgevingen en wordt daarom geleverd met filters die voldoen aan effectiviteitsklasse F5 (voorfilter) en F8 (hoofdfilter) conform NEN-EN 779:2002. Het hoofdfilter verkleint de kans op silicose (stoflong) en beperkt deeltjes zoals fijn verdeelde kwartsdeeltjes, pollen, bacteriën en schimmelsporen. De machine wordt geleverd met filters van de genoemde classificatie en bij vervanging wordt u geadviseerd dezelfde filterkwaliteit te gebruiken. Voor schone lucht in de cabine wordt u geadviseerd de ventilator altijd ingeschakeld te houden. Neem voor meer informatie contact op met uw dealer.

**Hoe snel de filters verstopt raken hangt volledig af van de werkomgeving van de machine. Controleer de filters echter minstens eenmaal per week**

### OPMERKING!

De cabinefilters zijn alleen bedoeld om vuildeeltjes (stof) uit de lucht af te vangen. De filters houden gevaarlijke gassen niet tegen.

## 274 Onderhoud Onderhoudsbeurt, wanneer nodig



### Reiniging

1 Open voorzichtig het luik in het filterhuis (zijkant) met de extra sleutel (ook te gebruiken voor de tankdop).

#### **OPMERKING!**

Houd de ruit gesloten om te voorkomen dat er stof binnen in de cabine kan dringen.

#### **OPMERKING!**

Let er voor opening van het luik in het filterhuis op dat de opklapruit (extra) aan de rechterzijde dichtstaat. Anders kan de afdichting van deze ruit beschadigd raken.

2 Draai de bevestigingen opzij, verwijder het voorfilter en doe het weg.

3 Draai de bevestigingen opzij en verwijder de afdekking. Verwijder het hoofdfilter en doe het weg.

4 Plaats een nieuw hoofdfilter, de afdekking en een nieuw voorfilter en sluit het luik.

### Koolstoffilter (extra)

Het koolstoffilter (groen filter) is een hoofdfilter dat mogelijk gebruikt wordt om hinderlijke geuren van organische en zwavelhoudende gassen te beperken. Het filter is van dezelfde effectiviteitsklasse als het standaardhoofdfilter.

### Asbestfilter (extra)

Vervang het asbestfilter om de 1000 draai-uren.

#### **OPMERKING!**

Afhankelijk van de hoeveelheid stof in de werkomgeving kunt u een langer of korter filtervervangingsinterval aanhouden.

Het asbestfilter (rood frame) is een hoofdfilter dat speciaal bedoeld is voor gebruik in omstandigheden waar mogelijk asbestdeeltjes voorkomen. Het werkt uiteraard ook effectief tegen alle andere soorten stofdeeltjes, wanneer de machinist extra schone cabinelucht nodig heeft.

Het asbestfilter (rood frame) is een hoofdfilter dat speciaal bedoeld is voor gebruik in omstandigheden waar mogelijk asbestdeeltjes voorkomen. Het werkt uiteraard ook effectief tegen alle andere soorten stofdeeltjes, wanneer de machinist extra schone cabinelucht nodig heeft.

## Onderhoud Onderhoudsbeurt, wanneer nodig 275

Het filter voldoet aan de eisen van NEN-EN 1822:1 filterklasse H13. Neem eventuele landelijke voorschriften in acht voor werkzaamheden in de beoogde omgeving.

Bij vervanging van een asbestfilter dient u het gebruikte asbestfilter in de afsluitbare plastic zak te stoppen die bij alle nieuwe asbestfilters wordt geleverd. Schud het asbestfilter niet uit, maar stop het voorzichtig in de bijgeleverde plastic zak. Sluit de plastic zak af en zorg dat u deze afgeeft op een geschikt innamepunt voor asbesthoudend afval.

### **Adviezen voor werkzaamheden in milieus waar stof-/asbestdeeltjes aanwezig zijn.**

- Het is belangrijk om stof/asbestdeeltjes zo goed mogelijk uit de cabine te houden:
  - Zorg dat u buiten het met asbeststof vervuilde gebied in en uit de cabine klimt.
  - Houd kleding en schoenen zo ver mogelijk uit de buurt van stof.
  - Houd de cabine netjes en maak deze regelmatig met een stofzuiger schoon. Draag tijdens het schoonmaken persoonlijke beschermingsmiddelen zoals een mondkap tegen asbestdeeltjes.
  - Zorg dat u de cabinedeur tijdens het werken dichthoudt.
- Laat het ventilatiesysteem van de cabine voor luchtverversing zorgen. U bouwt daarmee tevens een bepaalde overdruk in de cabine op.
- Vervang de filters (hoofdfilter en voorfilter) om de 1000 draai-uren of zo nodig vaker. Wees voorzichtig met het nieuwe filter om te voorkomen dat het beschadigt. Controleer bij het aanbrengen van het filter of de filterrand rondom goed afdicht.
- Gezien de risico's voor de gezondheid en het milieu dient u gebruikte filter in de afsluitbare plastic zak stoppen, dat bij nieuwe filters wordt geleverd. Geef de zak met het gebruikte filter vervolgens af bij een erkend inzamelpunt voor asbesthoudend afval.

### **Machine reinigen**

Maak de machine regelmatig schoon met gewone autoverzorgingsproducten om het risico van schade aan de lak en andere machineoppervlakken te beperken.

276      Onderhoud  
Onderhoudsbeurt, wanneer nodig

**LET OP**

Vermijd sterke reinigingsmiddelen of chemicaliën om schade aan de toplaag van het lakwerk te voorkomen.

**OPMERKING!**

Om brandgevaar tot het minimum te beperken, dient u dagelijks die delen van de machine te reinigen waar vuil, brokstukken en dergelijke zich kunnen ophopen, zie bladzijde 277.

**Adviezen voor het schoonmaken van de machine:**

- Plaats de machine op een plek die voor schoonmaakwerkzaamheden bedoeld is.
- Volg de aanwijzingen die bij het autoreinigingsproduct worden geleverd.
- De temperatuur van het water mag niet hoger zijn dan 60°C (140°F).
- Houd bij gebruik van een hogedrukreiniger een afstand aan van ten minste 20–30 cm (8–12 in) tussen de sproeikop en de machine. Bij een te hoge druk en een te korte afstand kan er schade ontstaan. Dek de elektrische bedrading op passende wijze af.

**LET OP**

Let er bij het gebruik van een hogedrukreiniger op dat er geen stickers losraken.

- Gebruik een zachte spons.
- Spoel de machine na afloop volledig af met schoon water.
- Smeer de machine altijd na een wasbeurt.
- Werk de lak zo nodig bij.
- Vervang gescheurde of onleesbare stickers onmiddellijk, zie bladzijde 26 voor meer informatie.

**Onderhoud van de lak**

Machines die worden gebruikt in corrosieve omgevingen hebben meer de neiging te gaan roesten dan andere. Als preventieve maatregel wordt aanbevolen dat de laklaag elke zes maand wordt bijgewerkt wanneer niet zeker is of de condities corrosief zijn of niet, neem contact op met uw dealer.

- De machine eerst reinigen.



## Onderhoud Onderhoudsbeurt, wanneer nodig 277

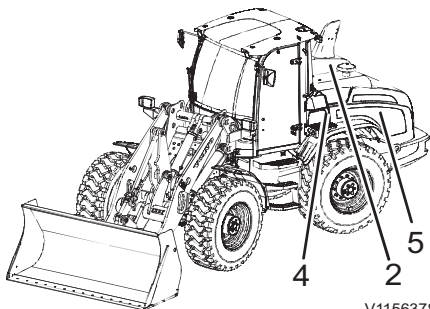
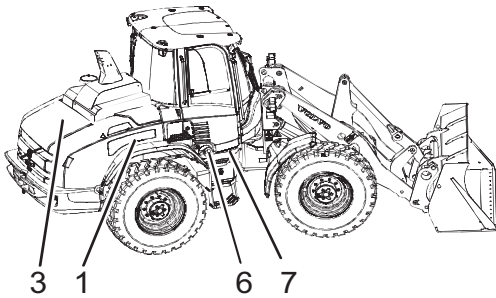
---

- Gebruik Dinol 77B (of een overeenkomstig transparant anti-roestmiddel op wasbasis) met een dikte van 70–80  $\mu$ .
- Onder de spatschermen, waar mechanische schade kan optreden, kan een beschermende laag chassis coating Dinitrol 447 (of overeenkomstig) worden aangebracht.

### Lakschade bijwerken

- Controleer of er plaatsen zijn waar de lak beschadigd is.
- Maak de machine eerst schoon.
- Werk schade aan de lakafwerking op vakkundige wijze bij.

## 278 Onderhoud Onderhoudsbeurt, wanneer nodig



V1156378

Te controleren en te reinigen gebieden:

- 1 Bovenkant hydrauliekolietank
- 2 Luchtinlaat, motor
- 3 Onder de motorkap, vuilafzetting op kleppendeksel motor en andere oppervlakken, vooral hete oppervlakken zoals roetfilter (DPF) en roetbrander, turbocompressor, uitlaat, uitlaatspruitstuk, voorgloeispiraal en wisselstroomdynamo. Zie onderstaande afbeelding van de motorruimte.
- 4 Het gebied rond het koelpakket, in de richting van de hydrauliekolietank en de linker zijwand van het achterframe.
- 5 Binnenkant van koelribben en behuizing
- 6 Vulopening brandstof
- 7 Bovenkant brandstoftank en omringende gebieden

### Motorruimte reinigen

Bij machines die in stoffige, brandgevaarlijke omgevingen (zoals de houtverwerkende industrie, houtvezelbedrijven en de verwerking van granen en diervoeders) werken, moeten de motorruimte en de omringende gebieden dagelijks worden gecontroleerd en gereinigd.

Bij werkzaamheden in andere omstandigheden moet de motorruimte minstens eenmaal per week worden gecontroleerd en gereinigd.

### WAARSCHUWING

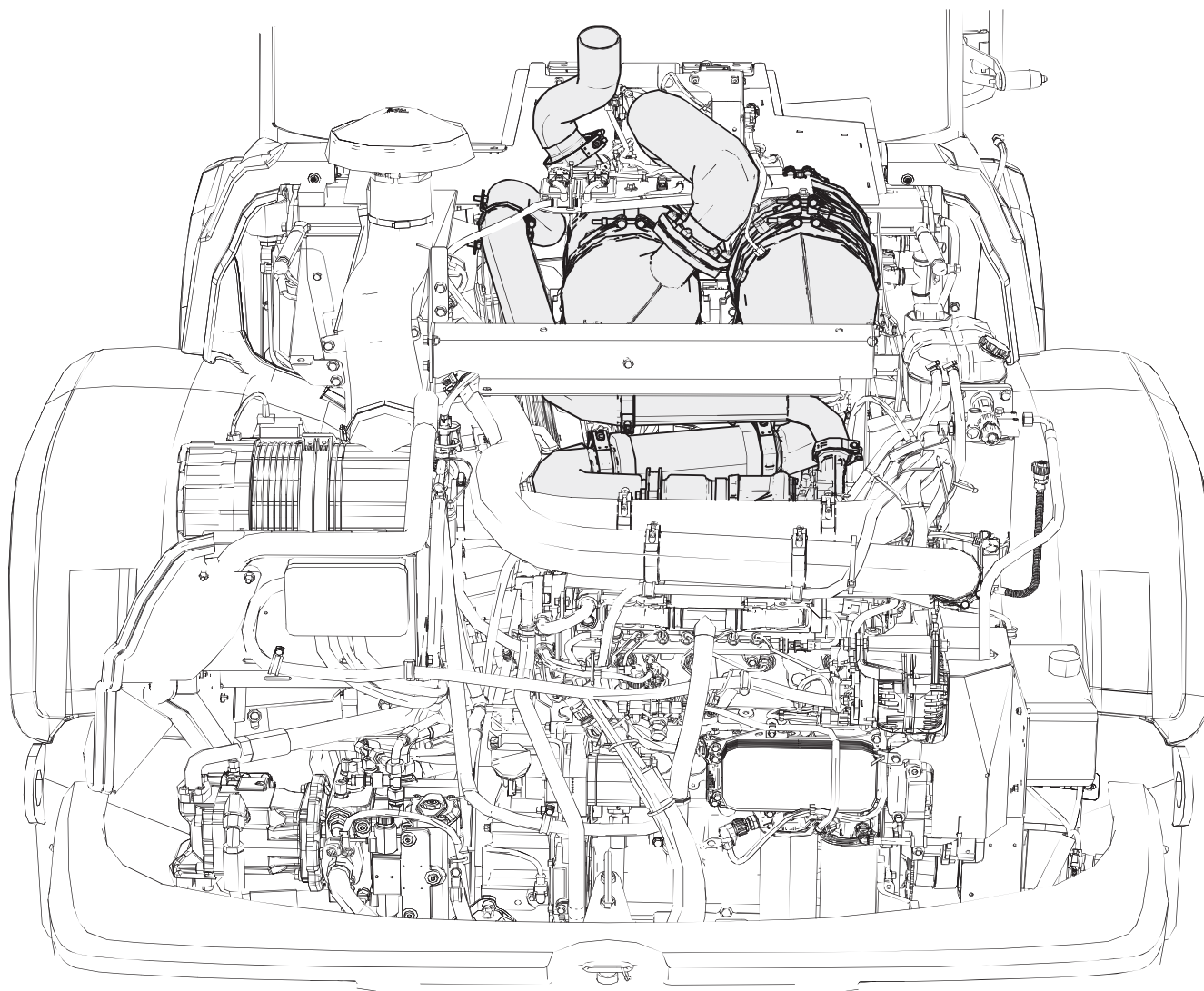
Gevaar voor brandwonden.

Onderdelen van de motor en het uitlaatsysteem worden zeer heet en kunnen ernstige brandwonden veroorzaken.

**Vermijd contact met afdekkingen in de motorruimte, motoronderdelen en het uitlaatsysteem totdat de motor is afgekoeld.**

- U kunt de reiniging het beste aan het eind van de dienst uitvoeren, voordat u de machine parkeert.
- Draag persoonlijke beschermingsmiddelen zoals een veiligheidsbril, handschoenen en een ademhalingsmasker.
- Begin bovenaan en reinig als laatste de bovenkant van de brandstoftank en de omringende gebieden.
- Verwijder losse materialen met de hand en alleen bij hoge uitzondering met perslucht. Draag een ademhalingsmasker bij gebruik van perslucht.
- Controleer na het reinigen op lekkage en verhelp deze. Sluit alle afdekkingen en kappen.





V1156379

Hete oppervlakken in de motorruimte

## Baktanden, vervangen

### WAARSCHUWING

Gevaar voor letsel door rondvliegende brokstukken.

Wanneer u met hamer tegen metalen voorwerpen slaat, kunnen rondvliegende metaaldeeltjes ernstig letsel aan ogen en andere lichaamsdelen veroorzaken.

**Draag altijd persoonlijke beschermingsmiddelen en een veiligheidsbril bij vervanging van de baktanden.**

U kunt een speciaal gereedschap bestellen waarmee de baktanden makkelijker te vervangen zijn. Het gereedschap is verkrijgbaar in meerdere

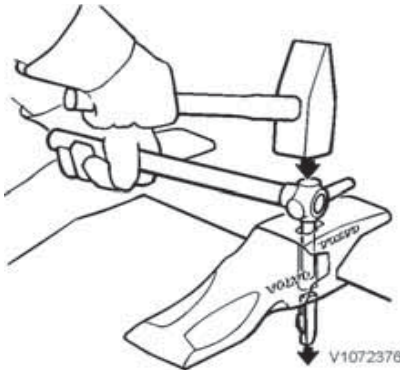


V1072375

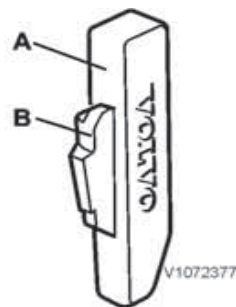
Speciaal gereedschap



## 280 Onderhoud Onderhoudsbeurt, wanneer nodig

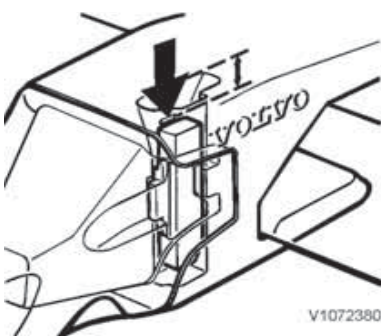


Borging naar buiten tikken



Borging

- A Stalen pen
- B Borgpal



De borging moet net onder de gemarkeerde lijn zitten.

maten afhankelijk van de tandafmetingen. Neem voor meer informatie contact op met de dealer.

### Tand verwijderen

- 1 Laat de bak op de grond neer en kantel de bak iets omhoog.
- 2 Maak de opening voor de borging van de tandhouder schoon.
- 3 Tik de borging met een hamer en het speciale gereedschap of een andere passende doorn naar buiten.
- 4 Verwijder de tand.

### Tand aanbrengen

- 1 Maak het voorste gedeelte van de tandhouder en de opening voor de borging schoon.
- 2 Breng de tand dusdanig aan dat de pasnokken in de uitsparingen van de tandhouder vallen.
- 3 Vervang de borgpal (B) door een nieuwe.

- 4 Breng de borging dusdanig in dat de afgeschuinde kant omlaagwijst en de borgpal naar voren.
- 5 Tik de borging met een hamer zover omlaag dat deze gelijk komt te liggen met de bovenkant van de tandhouder.
- 6 Tik de borging vervolgens met een hamer en het speciale gereedschap of een andere passende doorn zoveel verder omlaag, dat de bovenkant net onder de gemarkeerde lijn in de opening komt te zitten.

**Vervang bij het vervangen van een tandhouder ook de stalen pen.**

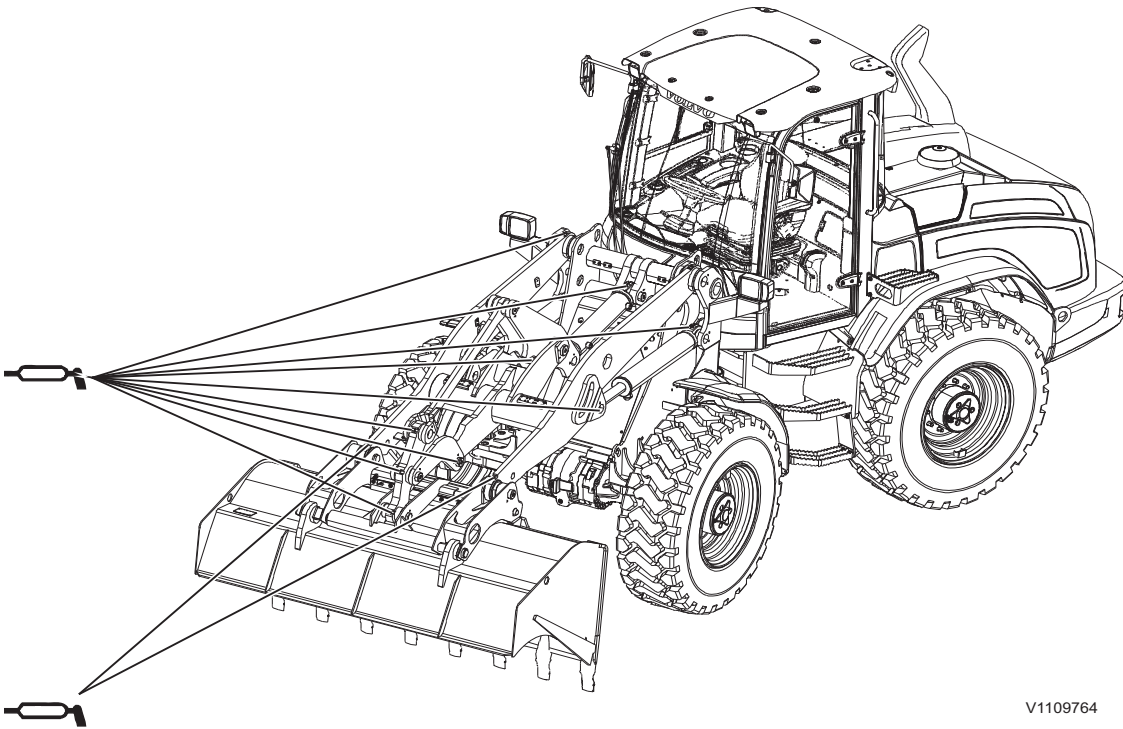
### Wielbouten, aanhaalmoment controleren

Wanneer een band is vervangen of het wiel om andere redenen werd verwijderd en teruggeplaatst, moeten de wielmoeren na acht draai-uren opnieuw worden aangehaald.

Onderhoud  
Onderhoudsbeurt, wanneer nodig 281

Aanhaalkoppel: 560–600 Nm (413–443 lb ft)

Centrale smering  
(Extra)



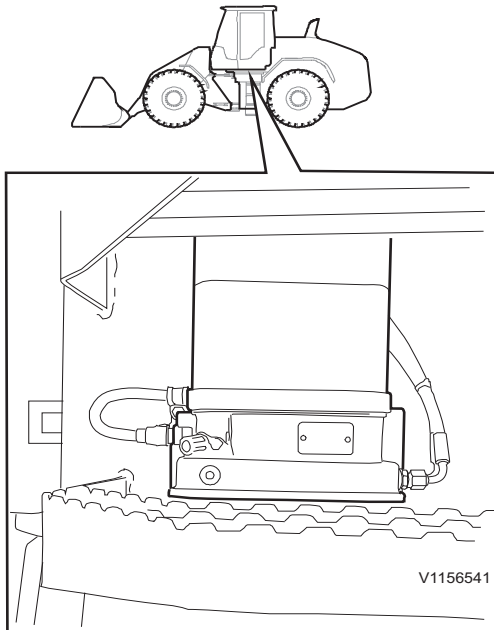
V1109764

De machine is mogelijk uitgerust met automatische smering, die tal van punten met de vooraf geselecteerde smeerintervallen van vet voorziet. Controleer de automatische smering regelmatig en bij voorkeur tijdens het reguliere schema voor onderhoud en controle.

U kunt de smeerintervallen controleren en aanpassen met het toetsenblok en het display, zie bladzijde 45.

**Controleer regelmatig het volgende:**

282      Onderhoud  
Onderhoudsbeurt, wanneer nodig



reservoir

- of er voldoende vet in het reservoir zit. Vul zo nodig bij, zie bladzijde 46.

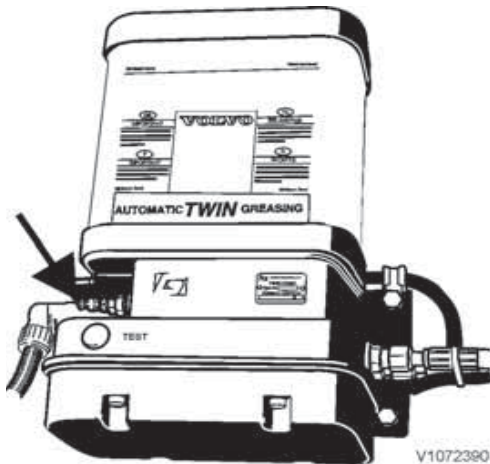
**OPMERKING!**

Bij een te laag vetpeil is de kans groot dat er lucht in het systeem dringt (de hoofdoorzaak van bedieningsproblemen).

- of het systeem naar behoren werkt. Start de systeemtest, die verderop in dit hoofdstuk beschreven staat;
- of het vetreservoir intact is;
- of de aansluitingen niet lekken;
- of de stofhoezen op de snelkoppelingen zijn aangebracht en intact zijn;
- of de smerleidingen intact zijn en goed vastzitten;
- of alle smeerpunten worden gesmeerd (of er smeermiddel bij de lagers en gewrichten naar buiten wordt geperst).

**OPMERKING!**

Vergeet niet handmatig de punten te smeren die niet zijn opgenomen in de automatische smering. Zie het reguliere Doorsmeer- en onderhoudsschema.



Vulaansluiting

## Vullen smeermiddel

Zorg dat u smeermiddel bijvult voordat het peil tot onder het minimummerkje op het reservoir daalt.

### OPMERKING!

Laat het peil iedere tweede bijvulbeurt tot het minimum zakken om te voorkomen dat er oude vetresten boven in het reservoir achterblijven.

Op de pompeenheid zit een vulaansluiting (smeernippel) waarop u een handpomp of een industriële pomp kunt aansluiten om vet bij te vullen.

### OPMERKING!

Als u een industriële pomp gebruikt, moet u het filter tussen de aansluiting en de pomp regelmatig schoonmaken. Een ten dele verstopt filter barst al snel, waarna de kans groot is dat er kleine vuildeeltjes in het smeersysteem terecht komen. Hierdoor kan het smeersysteem onherstelbare schade oplopen.

Raadpleeg voor gegevens over het type vet de Aanbevolen smeermiddelen op bladzijde 291.

### Ga als volgt te werk:

- 1 Verwijder de beschermdop. Maak de vulaansluiting en de koppeling op de vulslang zorgvuldig schoon.
- 2 Vul de vulslang geheel met vet, voordat u met bijvullen begint. Zo voorkomt dat er lucht in het smeersysteem kan dringen.
- 3 Sluit de koppeling aan op de vulaansluiting.
- 4 Vul het reservoir met smeermiddel bij tot aan het maximummerkje op het reservoir.\*) Als het u veel moeite kost om smeermiddel in het reservoir te pompen, is het mogelijk dat het filter achter de vulaansluiting verstopt of dat er vuil in de nippel zit. Reinig het filter in dat geval of vervang de vulnippel en controleer of u daarna gemakkelijker kunt pompen.
- 5 Plaats de beschermkap terug.
- 6 Bewaar de smeerpomp in een stofvrije ruimte om de pomp zo schoon mogelijk te houden.

\*) Als u het reservoir tot boven het maximummerkje bijvult, zal het overschot aan smeermiddel aflopen via de ontluchtingsopening aan de linkerzijde van het reservoir. Eventuele lucht onder de plaat in het

## 284      Onderhoud Onderhoudsbeurt, wanneer nodig

---

reservoir loopt eveneens af via deze ontluuchtingsopening.

### Wijziging smeerinterval

Als het vooraf gekozen smeerinterval niet past bij de werk- en belastingsomstandigheden waaraan de machine wordt blootgesteld, dan kan het interval worden gewijzigd met behulp van het toetsenbord en het display, zie bladzijde 45.

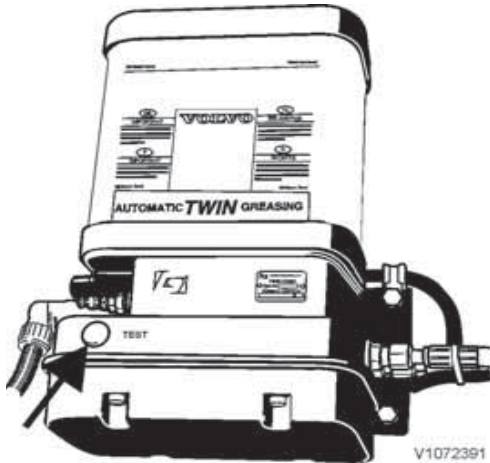
- 1 Draai het contactslot naar stand 1 (rijstand).
- 2 Kies "Service" met het toetsenbord.
- 3 Markeer "Centrale smering" met de pijltoetsen en druk op SELECT.
- 4 Markeer "Interval" met de pijltoetsen en druk op SELECT.
- 5 Markeer het te wijzigen smeerinterval met de pijltoetsen en druk op SELECT.
- 6 **Wacht 45 seconden** voordat u de contactsleutel naar 0 draait (het gekozen interval op het display kan naar het vorige interval teruggaan, maar de wijziging treedt na 45 seconden in werking).

#### OPMERKING!

Als u de contactsleutel binnen 45 seconden naar stand 0 draait nadat het smeerinterval is gewijzigd, zal het laatst gekozen smeerinterval worden gewist. Wacht daarom minimaal 45 seconden na het instellen voordat u de contactsleutel naar stand 0 draait.

- 7 Draai de contactsleutel naar stand 0 en wacht totdat het display wordt uitgeschakeld.
- 8 Draai de contactsleutel naar stand 1 (rijstand) en controleer of het juiste smeerinterval op het display wordt weergegeven.

Om het smeerinterval opnieuw te wijzigen, moet de contactsleutel naar stand 0 worden gedraaid. Als het display wordt uitgeschakeld, moet de contactsleutel weer naar stand 1 worden gedraaid en kan een nieuw smeerinterval worden gekozen.



Testknop

## Stysteemtest

Om na een wasbeurt van de machine de werking van het smeersysteem te controleren of een extra smeercyclus te starten kunt u een systeemtest uitvoeren. De testknop waarmee u de systeemtest kunt starten, zit aan de voorzijde van de pomp.

Een testcyclus is alleen mogelijk, wanneer de pomp zich in de rustperiode tussen twee normale smeercycli in bevindt (en dus niet tijdens een lopende smeercyclus).

### Enkele testsmeercyclus

De pomp voert slechts één smeercyclus uit. U kunt deze functie gebruiken om na een wasbeurt voor extra smering te zorgen.

- 1 Draai de contactsleutel naar stand 1 (rijstand).
- 2 Druk de testknop 2–6 seconden lang in.
- 3 De smeercyclus start.
- 4 De testcyclus wordt automatisch beëindigd.

Als u de testsmeercyclus gebruikt om na een wasbeurt voor extra smering te zorgen, moet u de testknop nogmaals indrukken om ook de andere hoofdleiding te smeren.

### Continue testsmeercyclus

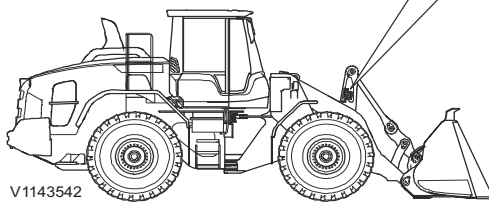
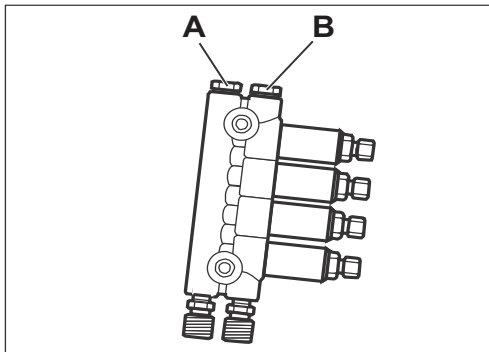
Bij een continue testsmeercyclus voert de pomp een onbeperkt aantal smeercycli uit, d.w.z. dat er voortdurend smeermiddel via beide hoofdleidingen wordt afgegeven. Dit alternatief is te gebruiken voor het ontluften van het systeem.

- 1 Draai de contactsleutel naar stand 1 (rijstand).
- 2 Druk de testknop meer dan 6 seconden in.
- 3 De smeercyclus start.
- 4 Beëindig de testcyclus door het contact naar stand 0 te draaien.

De testcyclus wordt niet automatisch beëindigd.



286 **Onderhoud**  
**Onderhoudsbeurt, wanneer nodig**



V1143542

**Principeschets**

- A Plug
- B Plug

### Centrale smering, ontluchten

- 1 Zorg ervoor dat het smeermiddelreservoir tot aan het maximummerk gevuld is.
- 2 Verwijder de plug voor een de hoofdleidingen uit het verdeelblok dat het verst van de pomp af zit (zie afbeelding).
- 3 Draai de contactsleutel naar stand 1 (rijstand).
- 4 Start een **continue smeertestcyclus**, zie bladzijde 284.
- 5 De desbetreffende hoofdleiding is volledig ontlucht, wanneer er vet zonder luchtballen uit de hoofdleiding komt.
- 6 Draai de contactsleutel naar stand 0 en plaats de plug in de desbetreffende hoofdleiding.
- 7 Volg de stappen 2–6 voor het ontluchten van de andere hoofdleiding.
- 8 Doe tweemaal achtereen een enkele smeertestcyclus om te controleren of het systeem werkt, zie bladzijde 284.

### Reinigen

Normaal kan er geen water het systeem binnendringen. Bij gebruik van een hogedrukreiniger is de kans dat dat wel gebeurt groter. U moet de pompeenheid in die gevallen afdekken, omdat water dat eenmaal in het systeem zit niet spontaan verdwijnt en aanleiding kan geven tot storingen. Voer na het gebruik van een hogedrukreiniger een **Continue testsmeercyclus** uit om een extra smeerbeurt te geven, zie bladzijde 284.

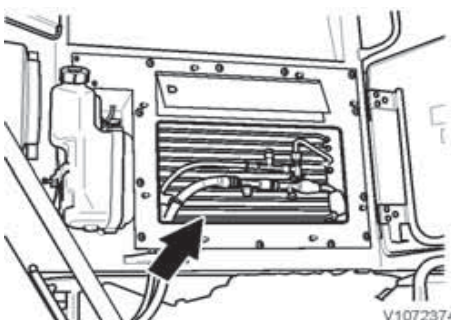
### Verdamper, reinigen

De verdamper is te bereiken na demontage van het cabinefilter.

**OPMERKING!**

Het gebruik van een hogedrukreiniger is niet toegestaan!

Reinig de verdamper regelmatig. Voor een eenvoudige vorm van reinigen hoeft u de verdamper niet te verwijderen. Gebruik echter een borstel en geen perslucht.



V1072374

Verdamper (beluchttingsfilters en kunststof afdekking verwijderd)





## Onderhoud Onderhoudsbeurt, wanneer nodig 287

---

Voor een grondiger manier van reinigen moet u de verdamper uit zijn bevestigingen nemen en vanaf de achterkant reinigen. Laat dit daarom over aan een door Volvo erkende werkplaats.





Specificaties  
**Aanbevolen smeermiddelen 289**

Volvo Ultra Diesel Engine Oil VDS-4	500 draai-uren	
ACEA: E9 API: CJ-4	250 draai-uren	

	Oliekwaliteit	Aanbevolen viscositeit bij uiteenlopende buitentemperaturen																																																												
<b>HYDRAULISCH SYSTEEM</b> Besturingshydrauliek Remhydrauliek Werkhydrauliek Hydrostatische transmissie	<b>Volvo Super Hydraulic Oil</b> Op basis van minerale olie (HVLP) of Alternatief: Volvo Biodegradable Hydraulic Oil (HEES) Niet mengen met andere en minerale oliën. Neem voor meer informatie contact op met het Volvo servicepunt.	<table border="1"> <tr> <td>°C</td> <td>-30</td> <td>-20</td> <td>-10</td> <td>0</td> <td>+10</td> <td>+20</td> <td>+30</td> <td>+40</td> <td>+50</td> </tr> <tr> <td>°F</td> <td>-22</td> <td>-4</td> <td>+14</td> <td>+32</td> <td>+50</td> <td>+68</td> <td>+86</td> <td>+104</td> <td>+122</td> </tr> <tr> <td></td> <td></td> <td></td> <td></td> <td></td> <td></td> <td></td> <td></td> <td></td> <td></td> </tr> <tr> <td></td> <td></td> <td></td> <td></td> <td></td> <td colspan="3" style="text-align: center;">ISO VG 32 HV</td> <td></td> <td></td> </tr> <tr> <td></td> <td></td> <td></td> <td></td> <td></td> <td colspan="3" style="text-align: center;">ISO VG 46 HV</td> <td></td> <td></td> </tr> <tr> <td></td> <td></td> <td></td> <td></td> <td></td> <td colspan="3" style="text-align: center;">ISO VG 68 HV</td> <td></td> <td></td> </tr> </table> <p style="text-align: right;">1052998</p>	°C	-30	-20	-10	0	+10	+20	+30	+40	+50	°F	-22	-4	+14	+32	+50	+68	+86	+104	+122																ISO VG 32 HV										ISO VG 46 HV										ISO VG 68 HV				
		°C	-30	-20	-10	0	+10	+20	+30	+40	+50																																																			
°F	-22	-4	+14	+32	+50	+68	+86	+104	+122																																																					
					ISO VG 32 HV																																																									
					ISO VG 46 HV																																																									
					ISO VG 68 HV																																																									
<b>ASSEN</b> Asdifferentieel Naafreducties as Tussenbak (alleen TP-uitvoering)	<b>Volvo Wet Brake Transaxle Oil (WB102)</b>	<table border="1"> <tr> <td>°C</td> <td>-30</td> <td>-20</td> <td>-10</td> <td>0</td> <td>+10</td> <td>+20</td> <td>+30</td> <td>+40</td> <td>+50</td> </tr> <tr> <td>°F</td> <td>-22</td> <td>-4</td> <td>+14</td> <td>+32</td> <td>+50</td> <td>+68</td> <td>+86</td> <td>+104</td> <td>+122</td> </tr> <tr> <td></td> <td></td> <td></td> <td></td> <td></td> <td></td> <td></td> <td></td> <td></td> <td></td> </tr> <tr> <td></td> <td></td> <td></td> <td></td> <td></td> <td colspan="4" style="text-align: center;">Volvo Wet Brake Transaxle Oil (WB102)</td> <td></td> </tr> <tr> <td></td> <td></td> <td></td> <td></td> <td></td> <td colspan="4" style="text-align: center;">SAE 90/LS</td> <td></td> </tr> </table> <p style="text-align: right;">V1160229</p>	°C	-30	-20	-10	0	+10	+20	+30	+40	+50	°F	-22	-4	+14	+32	+50	+68	+86	+104	+122																Volvo Wet Brake Transaxle Oil (WB102)										SAE 90/LS														
		°C	-30	-20	-10	0	+10	+20	+30	+40	+50																																																			
°F	-22	-4	+14	+32	+50	+68	+86	+104	+122																																																					
					Volvo Wet Brake Transaxle Oil (WB102)																																																									
					SAE 90/LS																																																									
<b>KOELSYSTEEM</b>	Volvo Coolant VCS																																																													

290 Specificaties  
Aanbevolen smeermiddelen

### Motorolie

**OPMERKING!**

Het is zeer belangrijk dat de aanwijzingen voor de oliesoort worden gevolgd, anders kunnen afzettingen van de olie het deeltjesfilter (DPF) verstopen.

Oliekwaliteit	Zwavelgehalte van brandstof, in ppm	
	< 15 ppm	
	Olieverversingsinterval	
Volvo Ultra dieselmotorolie VDS-4	500 draai-uren	
ACEA: E9 API: CJ-4	250 draai-uren	

### Koelvloeistof

Gebruik alleen Volvo Coolant VCS voor het bijvullen en verversen van koelvloeistof. Om schade aan de motor en het koelsysteem te voorkomen is het niet toegestaan om verschillende koelvloeistoffen of corrosiewerende toevoegingen door elkaar te gebruiken. Bij gebruik van geconcentreerde koelvloeistof van Volvo (Volvo Coolant VCS) en schoon water, dient het mengsel voor 40–60 % te bestaan uit geconcentreerde koelvloeistof en voor 60–40 % uit schoon water. Het gehalte aan geconcentreerde koelvloeistof mag echter nooit lager zijn dan 40 % (zie onderstaande tabel).

Vorstbestendigheid tot	Gehalte aan geconcentreerde koelvloeistof
-25 °C (-13 °F)	40 %
-35 °C (-31 °F)	50 %
-46 °C (-51 °F)	60 %

Meng de geconcentreerde koelvloeistof niet met water dat rijk is aan kalk (hard water), zouten of mineralen.

Het kraanwater dat u voor het koelsysteem gebruikt dient tevens aan de onderstaande normen te voldoen:

Beschrijving	Waarde
Totale aantal vaste deeltjes	< 340 ppm
Totale hardheid	< 9,5° dH
Chloride	< 40 ppm
Sulfaat	< 100 ppm
pH-waarde	5,5-9
Siliciumdioxide	< 20 mg SiO <sub>2</sub> /liter
IJzer	< 0,10 mg Fe/liter
Mangaan	< 0,05 mg Mn/liter

Specificaties  
**Aanbevolen smeermiddelen 291**

Elektrisch geleidingsvermogen	< 500 $\mu$ S/cm
Organisch materiaal, COD-Mn	< 15 mg/liter

Gebruik bij twijfel over de waterkwaliteit de kant-en-klare koelvloeistof van Volvo (VCS) met een koelvloeistofgehalte van 40 %. Meng het middel niet met andere koelvloeistoffen, aangezien motorschade daarbij niet kan worden uitgesloten.

## Vet

### Volvo Super Grease Lithium EP2

Of overeenkomstig vet op lithiumbasis met EP additieven en consistentie NLGI klasse 2. Wanneer de machine is uitgerust met een automatisch smeersysteem, kan het zijn dat andere aanbevolen smeermiddelen gelden.

## Automatische centrale smering

### Aanbevolen smeermiddelen

De volgende eisen worden gesteld aan vet bestemd voor de centrale smering:

- het vet mag **geen** grafiet of PTFE (teflon) bevatten
- het is toegestaan vet te gebruiken dat max. 5 % molybdeendisulfide ( $\text{MoS}_2$ ) bevat
- de volgende NLGI-klasse wordt geadviseerd bij een bedrijfstemperatuur tussen:

Bedrijfstemperatuurbereik	NLGI-klasse
-20 °C (-4 °F) tot +70 °C (158 °F)	2
<-20 °C (-4 °F) tot +0 °C (32 °F)	0 / 1
<-20 °C (-4 °F) tot +70 °C (158 °F)	synthetisch 2
<-20 °C (-4 °F) tot +0 °C (32 °F)	synthetisch 0 / 1

## Brandstofsysteem

### Brandstof

**Brandstofaanbevelingen voor motoren bestemd voor de EU (met uitlaatgasrecirculatie (EGR) en nabehandelingssysteem voor uitlaatgassen) op machines vanaf modeljaar 2011.**

Dieselmotoren voor modeljaar 2011 en later zijn uitsluitend ontworpen voor brandstoffen met een zeer gering zwavelgehalte die maximaal 10 ppm zwavel bevatten. Gebruik van brandstoffen die niet zwavelarm zijn resulteert in een motor met een lager rendement en een kortere levensduur, blijvende schade aan de geavanceerde emissieregelingen en -systemen, een minder voordelig brandstofverbruik plus de kans dat de motor in het geheel niet werkt. Eventuele garanties van de producent komen hoogstwaarschijnlijk te vervallen bij gebruik van ongeschikte of verkeerde brandstofsoorten. Voor minimale brandstofkosten, maximale prestaties en een optimale levensduur van de motor is de juiste brandstofkeuze essentieel. Gebruik commerciële brandstof die voldoet aan de EU-norm NEN-EN 590 voor dieselolie. Zweedse Mk1-brandstof die voldoet aan de Zweedse norm SS 155435 is eveneens toegestaan. Het is belangrijk dat de brandstof niet verontreinigd is met stof of water, aangezien dit ertoe kan leiden dat het brandstofsysteem schade oploopt en de motor bovendien meer slijt.

**Brandstofaanbevelingen voor motoren bestemd voor de VS (met uitlaatgasrecirculatie (EGR) en nabehandelingssysteem voor uitlaatgassen) op machines vanaf modeljaar 2011.**

Dieselmotoren voor modeljaar 2011 en later zijn uitsluitend ontworpen voor brandstoffen met een zeer gering zwavelgehalte (Ultra Low Sulphur Diesel (ULSD)) die maximaal 15 ppm zwavel bevatten. Gebruik van andere brandstoffen dan ULSD resulteert in een motor met een lager rendement en een kortere levensduur, blijvende schade aan de geavanceerde emissieregelingen en -systemen, een minder voordelig brandstofverbruik plus de kans dat de motor in het geheel niet werkt. Eventuele garanties van de producent komen hoogstwaarschijnlijk te vervallen bij gebruik van de verkeerde brandstofsoorten. Het



## Specificaties Brandstofsysteem 293

---

gebruik van andere brandstofsoorten dan ULSD in machines met dieselmotor is strijdig met de wet en strafbaar. Voor minimale brandstofkosten, maximale prestaties en een optimale levensduur van de motor is de juiste brandstofkeuze essentieel. Gebruik ULSD die voldoet aan ASTM D 975 2D, als de weersomstandigheden dat toelaten. ULSD die voldoet aan ASTM D 975 1D is te gebruiken in koude weersomstandigheden. ULSD-mengsels die voldoen aan ASTM D 975 1D en 2D zijn te gebruiken in uiteenlopende weersomstandigheden. Het is belangrijk dat de brandstof niet verontreinigd is met stof of water, aangezien dit ertoe kan leiden dat het brandstofsysteem schade oploopt en de motor bovendien meer slijt.

### **OPMERKING!**

**Eventuele garanties van de producent komen hoogstwaarschijnlijk te vervallen bij gebruik van ongeschikte of verkeerde brandstofsoorten.**

### **OPMERKING!**

**Weet u niet zeker welke brandstof er in de brandstofpomp zit, tank de machine dan NIET met deze de brandstof.**

### **Biodiesel**

Op sommige markten zijn plantaardige oliën en/of esters, ook wel 'biodiesel' genoemd (zoals brandstof van koolzaadmethylester RME) te koop voor onverdund gebruik en als toevoeging aan dieselolie.

Volvo CE staat het gebruik toe van maximaal 7 % biodiesel in de dieselolie, voor zover het mengsel kant-en-klaar van een van de oliemaatschappijen wordt aangeleverd.



## AdBlue®/DEF

**LET OP**

Gevaar voor schade aan de machine.

Op de korte termijn kan het gebruik van de verkeerde vloeistof tot minder motorvermogen leiden. Op de lange termijn kan het schade aan het SCR-systeem en de katalysator veroorzaken. Hergebruik van AdBlue®/DEF kan resulteren in verontreiniging. Schade die is veroorzaakt door het gebruik van verkeerde vloeistoffen, valt niet onder de garantie. Gebruik altijd een vloeistof die wordt gespecificeerd in ISO 22241-1. Gebruik afgetapte AdBlue®/DEF niet opnieuw.

Om te voldoen aan de emissie-eisen US Tier 4 Final, California Tier 4 Final, en EU Stage IV, heeft Volvo nieuwe motoren ontwikkeld. Voor reductie van de stikstofoxiden (NO<sub>x</sub>) zijn deze motoren uitgerust met een selectief katalytisch reductiesysteem (SCR-systeem). Dit systeem werkt alleen als een bepaalde vloeistof in de uitlaatgassen wordt geïnjecteerd. Deze vloeistof wordt in Europa en Azië AdBlue® genoemd en in Noord-Amerika Diesel Exhaust Fluid (DEF). Zo nodig worden de AdBlue®/DEF-tank en -leidingen door het SCR-systeem verwarmd.

De vloeistof bevindt zich in een aparte tank die volledig los staat van de brandstoftank. Giet geen AdBlue®/DEF in de brandstoftank en geen brandstoftank in de AdBlue®/DEF-tank.

AdBlue®/DEF bestaat uit ureumkristallen en gedestilleerd water. De vloeistof is doorzichtig en helder en heeft een lichte ammoniakgeur. De vloeistof wordt niet als gevaarlijk aangemerkt, maar moet niettemin voorzichtig worden gehanteerd. De vloeistof is zeer corrosief, vooral voor koper en aluminium. Voorkom daarom dat de vloeistof op elektrische kabels en onderdelen wordt gemorst. Neem gemorste AdBlue®/DEF altijd met een doek op.

AdBlue®/DEF is niet brandbaar. Bij blootstelling aan hoge temperaturen valt het middel uiteen in ammoniak en kooldioxide. Laat de vloeistof niet in contact komen met andere chemicaliën en meng de vloeistof niet met andere chemische stoffen.

AdBlue®/DEF is gevoelig voor hoge en lage temperaturen. Stel het middel niet langdurig bloot aan direct zonlicht. Als de machine niet in gebruik is, bevriest AdBlue®/DEF bij –11°C (12°F). De vloeistof in de tank zet uit, zodat het belangrijk is om de aanbevolen vulhoeveelheid aan te houden. AdBlue®/DEF valt niet uiteen bij bevriezing en de kwaliteit gaat evenmin achteruit. Na ontdooiing door het SCR-systeem hervat de vloeistof de oorspronkelijke kwaliteit. De machine werkt normaal tijdens het ontdooien van de vloeistof.

Boven een vloeistoftemperatuur van 20°C (68°F) gaat de AdBlue®/DEF achteruit. De vloeistof geeft dan ammoniak af. Dit is een stof die bijvoorbeeld rubber aantast. Bij temperaturen boven de 75–80°C (167–176°F) komt er meer ammoniak vrij. Kortstondige blootstelling aan hoge temperaturen is echter wel toegestaan.



## Specificaties Brandstofsysteem 295

---

Bewaar AdBlue®/DEF in een koele, droge en geventileerde ruimte. Bewaar de vloeistof niet in direct zonlicht. De aanbevolen opslagtemperatuur voor AdBlue®/DEF ligt tussen  $-11^{\circ}\text{C}$  ( $12^{\circ}\text{F}$ ) en  $25^{\circ}\text{C}$  ( $77^{\circ}\text{F}$ ). Onder deze omstandigheden is de houdbaarheid zo'n twee jaar. Bij langdurige opslag van AdBlue®/DEF bij een temperatuur boven  $25^{\circ}\text{C}$  ( $77^{\circ}\text{F}$ ) kan de levensduur van de vloeistof afnemen. Kortstondige blootstelling aan hogere temperaturen heeft geen invloed op de kwaliteit.

### OPMERKING!

Als de machine voor langere tijd (meerdere maanden) wordt gestald bij een omgevingstemperatuur hoger dan  $40^{\circ}\text{C}$  ( $104^{\circ}\text{F}$ ), moet de tank worden afgetapt. Dit om te voorkomen dat de vloeistofkwaliteit bij het starten van de machine niet meer voldoet of dat bezinksel een negatief effect op de systeemonderdelen heeft.

### OPMERKING!

Als de tank volledig werd afgetapt, moet deze eerst worden uitgespoeld met gedestilleerd water of met verse AdBlue®/DEF alvorens de tank weer met verse vloeistof te vullen. Gebruik oude vloeistof nooit opnieuw. Als voor het uitspoelen normaal water wordt gebruikt, bestaat het risico dat het systeem een alarm zal triggeren voor de verkeerde AdBlue®/DEF-kwaliteit.

AdBlue®/DEF is leverbaar in kunststof container, vat, IBC, of los.

Voor informatie over het bestellen van AdBlue®/DEF (geldt alleen voor de VS):

- Volvo CE Customer Support: 1-877-823-1111 (kantooruren)
- [www.volvoce.com](http://www.volvoce.com) (buiten kantooruren)

Voor informatie over het bestellen van AdBlue®/DEF (overige markten), neemt u contact op met uw lokale Volvo-dealer.

### Te nemen maatregelen na contact met AdBlue®/DEF:

- Bij contact met de huid grondig met water spoelen. De vloeistof kan huidirritatie veroorzaken.
- Bij contact met de ogen, gedurende een aantal minuten grondig spoelen. Raadpleeg zo nodig een arts.
- Bij inademing, frisse lucht inademen en zo nodig een arts raadplegen.
- Bij doorslikken, water drinken en een arts raadplegen.

296 Specificaties  
Onderhoudscapaciteiten en verversingsintervallen

## Onderhoudscapaciteiten en verversingsintervallen

### Verversingshoeveelheden

Oliën en vloeistoffen	Vulhoeveelheden
Motor, incl. filter	11,5 liter (3,0 US gal)
Luchtfilter in oliebad (extra)	2,5 liter (0,7 US gal)
Vooras	17,5 liter (4,6 US gal)
Achteras met tussenbak (gemeenschappelijke olievoorziening)	18,6 liter (4,9 US gal)
Hydraulisch systeem, incl. tank	140 liter (37,0 US gal)
Reservoir hydrauliekolie	90 liter (23,8 US gal)
Brandstoftank	160 liter (42,3 US gal)
AdBlue®/DEF-tank	20 liter (5,3 US gal)
Koelvloeistof	20 liter (5,3 US gal)
Airconditioning	1,5 kg (3.3 lb)

### Verversingsintervallen

Olie- en vloeistofverversing	Verversingsintervallen *)
Motorolie (a)	500 draai-uren
Voor- en achteras met tussenbak (b)	1000 draai-uren
Hydrauliekolie (c)	1500 draai-uren
Koelvloeistof (VCS Coolant) (d)	6000 draai-uren

a) Minstens eenmaal per jaar. Voor de voorwaarden voor het geldende interval, zie bladzijde 290.

b) Ten minste eenmaal per jaar.

c) Ten minste eenmaal per jaar.

d) Ververs de koelvloeistof om de 6000 draai-uren of ten minste om de vier jaar.

Filters vervangen	Verversingsintervallen *)
Motor, oliefilter (a)	500 draai-uren
Brandstoffilters, primair (b)	500 draai-uren
Brandstoffilters, secundair (c)	500 draai-uren

Specificaties

**Onderhoudscapaciteiten en verversingsintervallen** **297**

AdBlue®/DEF-FILTER	500 draaiuren
LuchtfILTER, voorfilter (d)	1000 draai-uren
Asbestfilter cabine (extra)	1000 draai-uren
Voorfilter cabine	1000 draai-uren
Hydrauliekoliefilter en beluchttingsfilter (e) (f)	1500 draaiuren
Hoofdfilter cabineventilatie (g)	2000 draai-uren
Brandstofsysteem, beluchttingsfilter	2000 draai-uren
LuchtfILTER, secundair filter (h)	2000 draaiuren
Ontluchttingsfilter AdBlue®/DEF-tank	4500 draaiuren

a) Minstens eenmaal per jaar. Voor de voorwaarden voor het geldende interval, zie bladzijde 290.

b) Minstens eenmaal per jaar of bij het vervangen van het motoroliefilter, wat een korter interval kan beteken.

c) Minstens eenmaal per jaar of bij het vervangen van het motoroliefilter, wat een korter interval kan beteken.

d) Vervangen op het teken, om de 1000 draai-uren of minstens eenmaal per jaar.

e) Ten minste eenmaal per jaar.

f) Bij gebruik van externe hydraulische apparatuur, zoals een rolbezem, boor, sneeuwblazer of iets dergelijks, moet de olie om de 1000 draai-uren worden ververs.

g) U kunt het interval tussen de filtervervangingen verlengen of verkorten afhankelijk van hoe stoffig de werkomgeving is.

h) Vervang om de 2000 draai-uren of nadat het hoofdfilter maximaal 3 maal is vervangen.

\*) Deze intervallen gelden voor normale bedrijfsomstandigheden en bij gebruik van de aanbevolen brandstoffen en smeermiddelen.

298 Specificaties  
Motor

## Motor

Model	L45H	L50H
Merk	Viertaktdieselmotor in lijn met common rail, directe inspuiting, turbocompressor en intercooler, Tier 4f-certificaat en elektronisch motormanagement, passieve regeneratie met roetfilter (DPF) en SCR-katalysator.	Viertaktdieselmotor in lijn met common rail, directe inspuiting, turbocompressor en intercooler, Tier 4f-certificaat en elektronisch motormanagement, passieve regeneratie met roetfilter (DPF) en SCR-katalysator.
Aanduiding	D4J	D4J
Maximaal vermogen bij aangegeven toerental conform ISO 14396, bruto	75 kW (102 pk)	87 kW (118 pk)
Maximaal vermogen bij aangegeven toerental conform ISO 9249, netto	73 kW (99 pk)	85 kW (116 pk)
Maximaal koppel bij 1450 omw/min conform ISO 14396, bruto	425 Nm (313 ft lb)	475 Nm (350 ft lb)
Maximaal koppel bij 1450 omw/min conform ISO 9249, netto	416 Nm (307 ft lb)	466 Nm (344 ft lb)
Laag stationair toerental	800 omw/min	800 omw/min
Hoog stationair toerental	2300 omw/min	2300 omw/min
Aantal cilinders/configuratie	4/in lijn	4/in lijn

## Elektrisch systeem

<b>Systeemsparing</b>	<b>24 V</b>
Accu	2 stuks
Accuspanning	12 V
Accu, volledig opgeladen	12,75 V
Accu, onderste ontladingsgrens	10,5 V
Accucapaciteit	2 x 100 Ah
Accu, volledig opgeladen	12,75 V
Wisselstroomdynamo, nominaal vermogen	2,24 kW (3,0 pk)
Wisselstroomdynamo, stroom	80 A
Vermogen startmotor	5,5 kW (7,5 pk)

<b>Gloeilampen</b>	<b>Wattage</b>	<b>Lampvoet</b>
Koplampen: - Rijverlichting, dimlicht - Rijverlichting, groot licht	- 65 W H7 70 W H3	- PX 26 d PK 22 S
Parkeerlichten, voor/achter	T 4 W/R 10 W	BA 9 s/BA 15 s
Kentekenplaatverlichting	R 10 W	BA 15 s
Achterlichten	R 10 W	BA 15 s
Remlichten	P 21 W	BA 15 s
Richtingaanwijzers, voor/ achter	P 21 W/P 21 W	BA 15 s
Interieurverlichting	P 21 W	BA 15 s
Werkverlichting	70 W H3	PK 22 s
Zwaailicht	70 W H1 en 5 W	PK 14.5 s
Achteruitrijlichten	P 21 W	BA 15 s

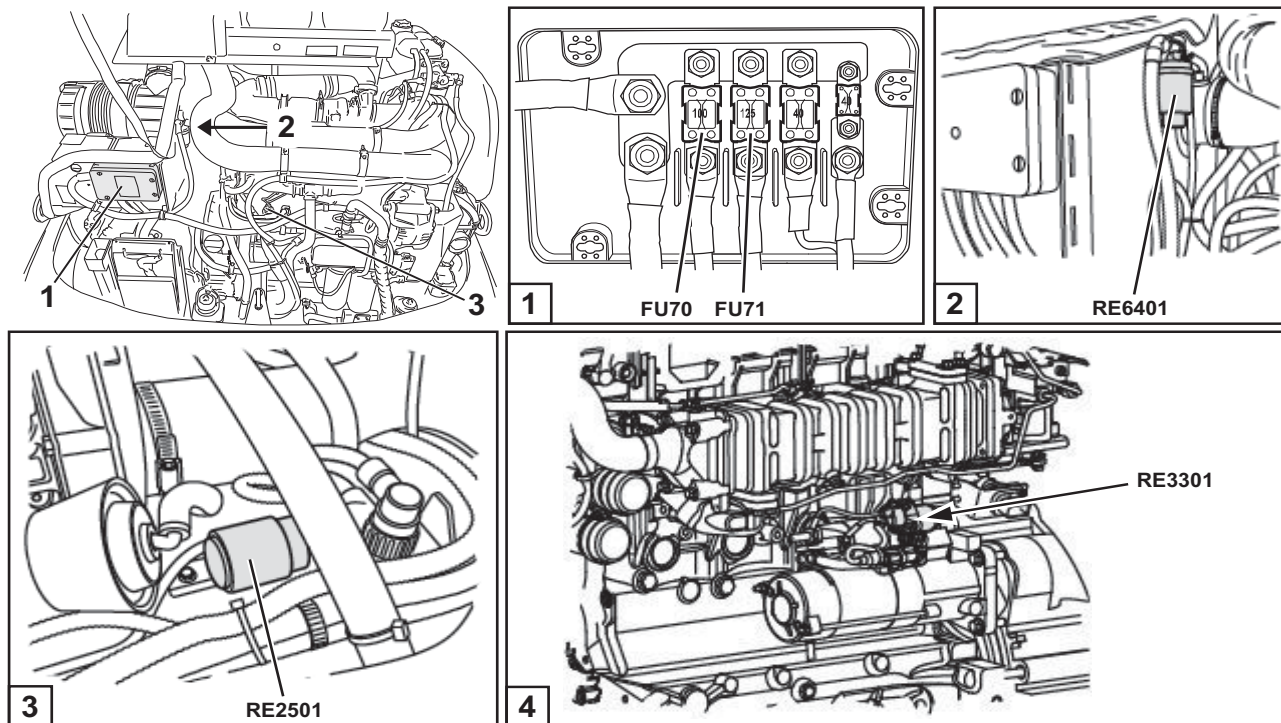


## 300 Specificaties Elektrisch systeem

### Relais en zekeringen in de motorruimte

#### OPMERKING!

Gebruik alleen zekeringen van de aangegeven sterkte (nominaal amperage).  
Gevaar voor beschadiging of doorbranden van de printplaat!



V1160918

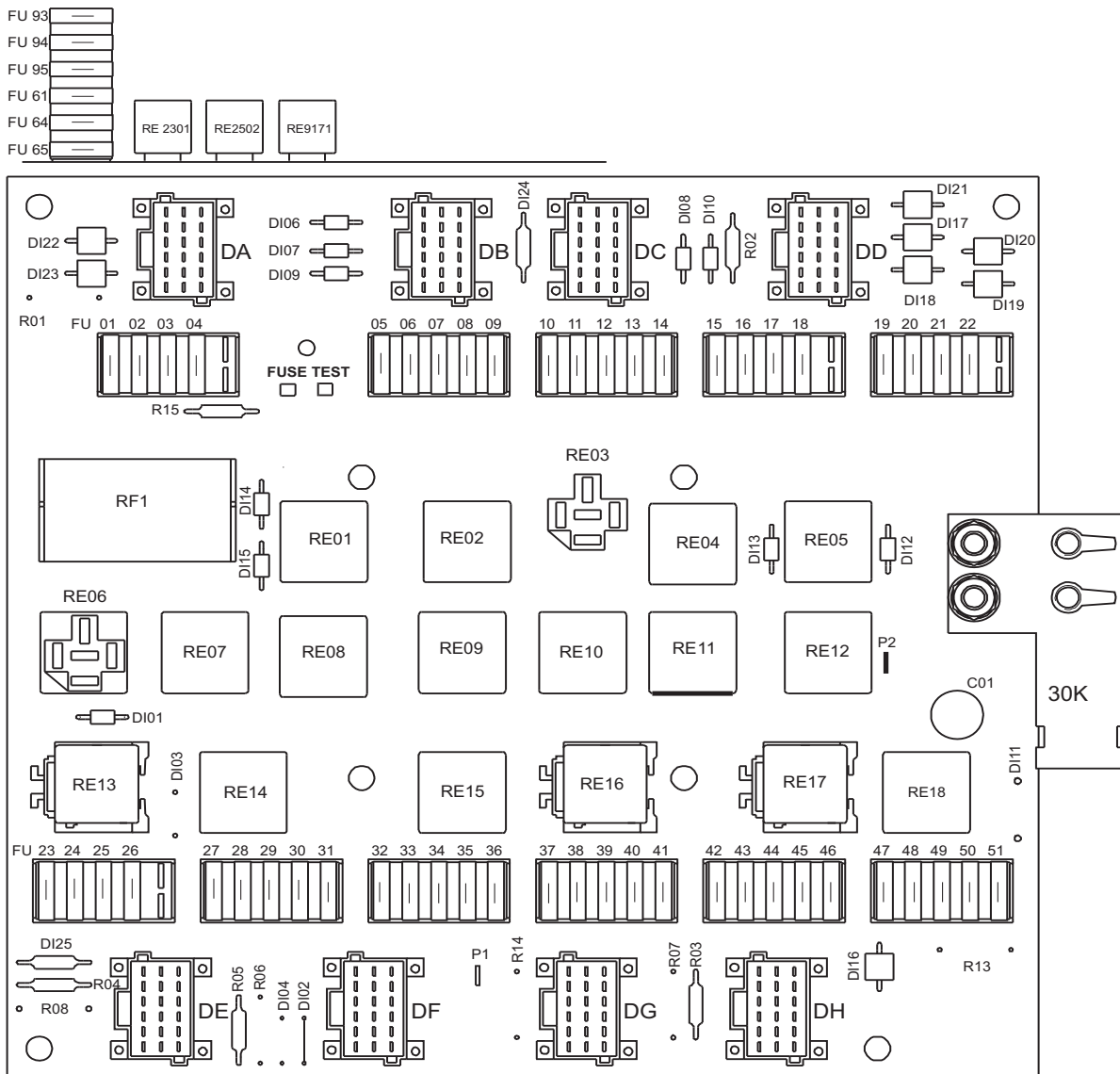
### Relais en zekeringen in de motorruimte

RE	A	Functie	RE	A	Functie
6401	150	Hulpbesturingspomp	3301	20	Startmotor
2501	20	Voorverwarming inlaatlucht			

FU	A	Functie	FU	A	Functie
70	100	Cabinevoeding	71	125	Voorgloeifunctie



Relais en zekeringen op de printplaat  
Relais



V1159344

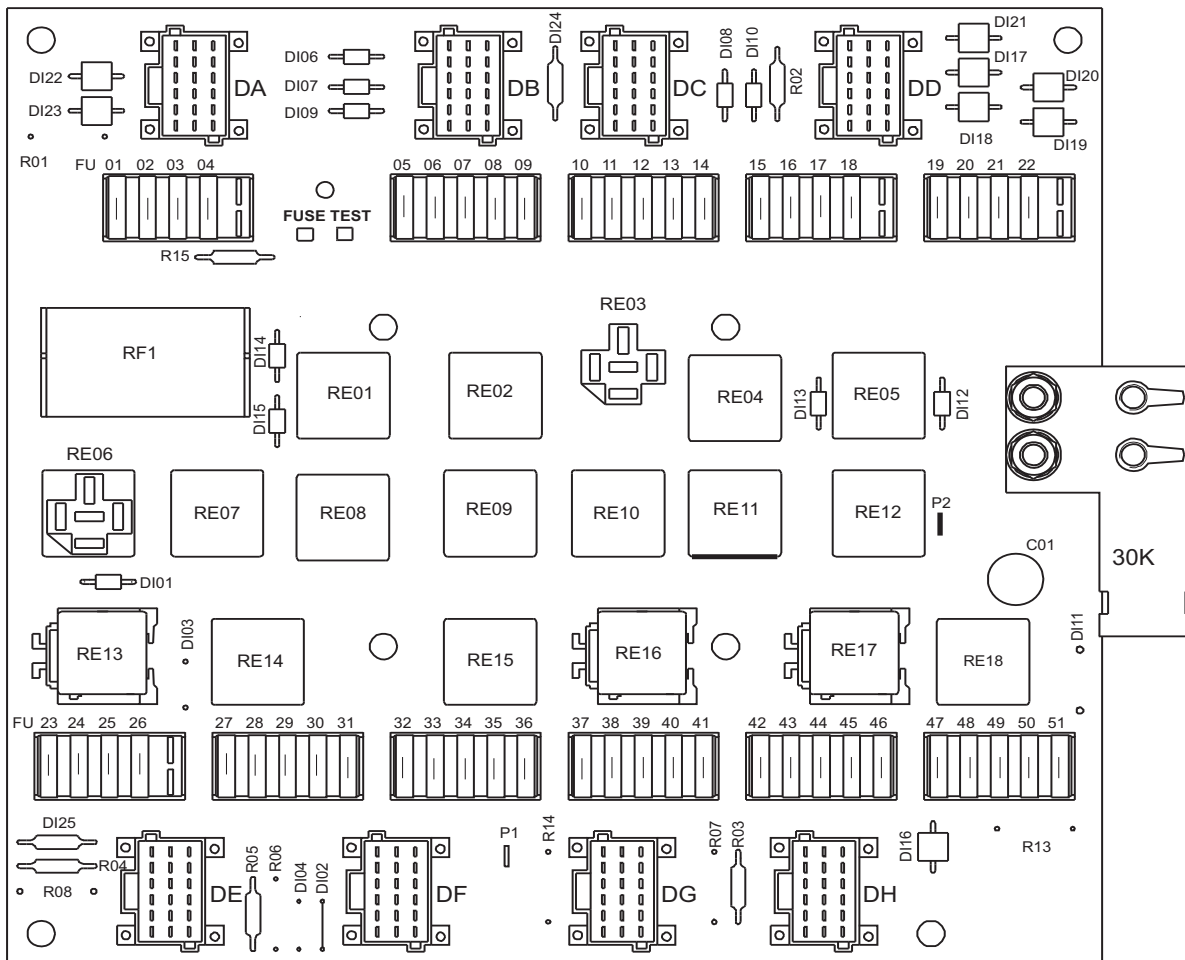
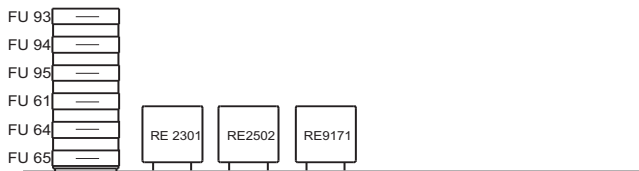
Relais					
RE	A	FUNCTIE	RE	A	FUNCTIE
01	20	Bakafslag	12	20	ECU-voeding
02	20	Achteruitrijalarm, achteruitrijlichten	13	40	ECU-voeding
03	20	Waterpomp op rolbezem	14	20	Voeding ECC (airco), aanjager, standverwarming
04	20	Werkverlichting, achterkant cabine	15	20	Ruitenwisser
05	20	Hefafslag	16	40	15A-voeding
06	20	3e en 4e hydraulische functie	17	40	15B-voeding



## 302 Specificaties Elektrisch systeem

07	20	Werkverlichting, voorkant cabine	18	20	15EA-voeding, voor bijvoorbeeld dansonderdrukking (BSS)
08		Niet in gebruik	RF 1	15	Knipperlichtrelais
09	20	Wisser achterraut	RE 23 01	20	Verwarming brandstofvoorfilter
10	20	Remlichten	RE 25 02	20	Voeding voor motor
11	20	Niet in gebruik			

### Zekeringen



V1159344

Zekeringen					
FU	A	FUNCTIE	FU	A	FUNCTIE



Specificaties  
Elektrisch systeem 303

01	5	Remlichten	33	10	Hydraulische servo
02	10	HMICU, IC	34	10	Groot licht en dimlicht, wissers en sproeiers voorruit
03	15	Werkverlichting, voorkant cabine	35	10	Wissers en sproeiers achteruit
04	5	CCM	36	5	Dynamo, urenteller
05	10	Positielicht linksvoor en rechtsachter, kentekenplaatverlichting, werkverlichting voor-/achterzijde cabine	37	5	Richtingaanwijzers
06	5	Positielicht rechtsvoor en linksachter	38	5	Relais verwarming brandstofvoorfilter
07	5	Dimlicht, links	39	10	Claxon, elektrisch verwarmde buitenspiegels, regeling van waterpomp op rolbezem
08	5	Dimlicht, links	40	10	Automatische smering/Centrale smering
09	10	Achteruitrijlichten	41	10	Luchtgeveerde bestuurdersstoel met stoelverwarming, positie sensor luchtgeveerde bestuurdersstoel
10	5	Groot licht, rechts	42	5	Joystickbesturing (CDC)
11	5	Groot licht, links	43	10	Diagnose transmissie
12	5	15RA-voeding radio, spanningsomvormer	44	5	Achtercamera
13	15	Waterpomp op rolbezem	45	5	Niet in gebruik
14	5	Alarmknipperlichten, richtingaanwijzers	46	10	15EA-voeding sensoren, druksensor remaccumulatoren, remlichtschakelaar, verklikker verschildruk besturing, verklikker hydrauliekoliefilter
15	15	Werkverlichting achterkant cabine	47	10	Dimlicht
16	15	Niet in gebruik	48	5	Parkeerrem (mechanisch)
17	10	T-ECU, RE13 (ECU's)	49	5	Achtercamera
18	10	24V-aansluiting (aansteker)	50	5	Rijddemping (BSS)
19	20	Rijverlichting (koplampen)	51	5	15EA-voeding ECU's (spanning)
20	10	Voeding contactslot	61	15	
21	10	Zwaailicht, interieurverlichting	64	5	Diagnose transmissie
22	5	Niet in gebruik	65	15	NOx-sensoren
23	5	3e en 4e hydraulische functie	66	20	ECM-voeding
24	25	GPMECU3, HMICU	67	10	Niet in gebruik



304 Specificaties  
Elektrisch systeem

25	15	GPMECU1	68	25	ACM-voeding
26	15	CU6601, GPMECU2	74	15	CareTrack, spanningsomvormer
27	20	CCM, hulpverwarming	75	15	Elektronische hoofdstroomschakelaar accu
28	10	Aircocompressor, waterpomp standverwarming cabine	FU 25 01	15 0	Voorgloeifunctie motor, verwarmingsflens (geïntegreerd in motorkabel)
29	5	Niet in gebruik	77	25	Hulpverwarming
30	5	ECM, ACM	79	20	Hulpverwarming
31	15	EGR, voeding joysticks, F-N-R, differentieelslot	93	20	ECM
32	10	Vergrendeling werkhydrauliek, palletvork, aanbouwdeelvergrendeling	95	25	ACM

## Transmissie

### Hydrostatisch rijstelsysteem

Hydraulische pomp, merk	Volvo/Bosch Rexroth
Hydraulische pomp, type	Axiale plunjerpomp, variabele opbrengst
Hydraulische motor, merk	Volvo/Bosch Rexroth
Hydraulische motor, type	Axiale zuigermotor, variabele opbrengst
<b>Rijsnelheden</b>	
1e versnellingsstand (vooruit/achteruit)	0 – 5 km/h (0 – 3 mph)
2e versnellingsstand	0 – 20 km/h (0 – 12 mph)

### Vooras

Merk	Volvo/ZF
Type	Planetaire as, star
Differentieelst, type	100 % sper, klauwkoppeling
Differentieelst, bediening	Elektrohydraulisch

### Achteras

Merk	Volvo/ZF
Type	Planetaire as, pendelend
Differentieelst, type	100 % sper, klauwkoppeling
Differentieelst, bediening	Elektrohydraulisch

306 Specificaties  
Rem

## Rem

Bedrijfsrem, type	Schijfrem in oliebad in achteras. Enkelvoudig remcircuit met 1 drukaccumulator.
Schijfdikte, bedrijfsrem, nieuw	5,5 mm (0,22 in)
Schijfdikte, bedrijfsrem, ondergrens	4,5 mm (0,18 in)
Kruip-rempedaal	Hydraulisch kruip-rempedaal voor oneindig variabele regeling van de rijsnelheid en bediening van de bedrijfsrem.
Parkeerrem, type	Droge schijfrem op ingaande flens vooras. Handmatige bediening met hendel.
Parkeerrem, schijfdikte, nieuw	12,7 mm (0,50 in)
Schijfdikte, parkeerrem, ondergrens	10,0 mm (0,39 in)



## Besturing

Besturingssysteem, type	Knikbesturing met hydrostatische LS-stuurinrichting
Stuurpomp, type	Axiale plunjerpomp met variabele opbrengst (pomp werkhydrauliek)
Flow stuurolie, max.	70 l/min (18,5 US gal/min)
Aantal stuurwielomwentelingen, totaal	4,2
Stuurcilinders	2, dubbelwerkend
Stuurhoek	±40°



308 Specificaties  
Wiel

## Wiel

Banden	L45G		L50G	
	Spanningswaarden: bar (psi)			
	voor	achter	voor	achter
15.5 - 25	3,5 (51)	2,5 (36)	3,5 (51)	2,5 (36)
15.5 R 25	3,25 (47)	2,5 (36)	3,5 (51)	2,5 (36)
17.5 - 25	3,0 (44)	2,5 (36)	3,5 (51)	2,5 (36)
17.5 R 25	3,0 (44)	2,5 (36)	3,5 (51)	2,5 (36)
440/80 R 24	3,0 (44)	2,5 (36)	3,25 (47)	2,75 (40)
500/70 R 24	2,75 (40)	2,0 (29)	3,0 (44)	2,25 (33)
540/65 R 24	2,25 (33)	2,0 (29)	2,5 (36)	2,25 (33)
600/55 - 26,5	1,75 (25)	1,25 (18)	2,0 (29)	1,25 (18)
15.5 R 25 VUT Bridgestone	3,75 (54)	3,25 (47))	4,25 (62)	3,5 (51)
*15.5 R 25 VSDL Bridgestone	3,75 (54)	3,25 (47)	4,25 (62)	3,5 (51)
17.5 R 25 VSW Bridgestone	3,0 (44)	3,0 (44)	3,5 (51)	3,0 (44)

\*) Wanneer u circa 6 km over de weg hebt gereden, moeten de banden 15 minuten afkoelen.

De vermelde spanningswaarden zijn richtwaarden.

- Wanneer u banden van het type L4 of L5 gebruikt voor 'load & carry'-toepassingen, dient u goed op de transportafstanden te letten.  
Radiaalbanden genieten de voorkeur bij 'load & carry'-toepassingen, omdat er bij dit type banden minder warmte wordt ontwikkeld.

Raadpleeg bij gebruik van andere banden dan vermeld de bandenfabrikant voor informatie over de juiste bandenspanning.

Niet alle banden in de onderstaande tabel worden op alle markten aangeboden.

Neem contact op met uw dealer voor meer informatie.

## Wielmoeren, aanhaalmoment

Wielbouten	
Aanhaalkoppel	560–600 Nm (413–443 lb ft)

## Cabine

Algemeen	
De cabine is op rubberblokken gemonteerd, geïsoleerd en voorzien van een egale vloer met een rubbermat.	
Getest en goedgekeurd als veiligheidscabine en voldoet aan de normen conform ISO 3471-1994 en SAE 1040-MAY 94 (ROPS), ISO 3449-2005 (FOPS).	
Aantal nooduitgangen	2 (deur en rechter zijruit)
Verwarming en ventilatie	
De basisuitvoering van de wiellader heeft een verwarmings- en ventilatiesysteem met ontwaseming van alle ruiten en optimale luchtverdeling (10 blaasmonden). Airconditioning is bij wijze van extra verkrijgbaar.	
Bestuurdersstoel	
De bestuurdersstoel in deze machine voldoet aan de criteria van de norm NEN-EN-ISO 7096.	
Verstelling omhoog-omlaag (snelverstelling)	80 mm (3,15 in)
Verstelling vooruit-achteruit	160 mm (6,3 in)
Afstemming op bestuurdersgewicht	40–130 kg (88–287 lbs)
Verstelling rugleuning (hellingshoek rugleuning)	12°
Bekleding	Brandbestendig
Heupgordel met oprolsysteem	Ja

### Hand-armtrillingen

De hand-armtrillingen die de machine veroorzaakt in werkelijke bedrijfsomstandigheden en bij beoogd gebruik komen overeen met een versnelling kleiner dan 2,5 m/s<sup>2</sup> RMS (root mean square) conform NEN-EN-ISO 8041.

### Lichaamstrillingen

De lichaamstrillingen onder werkelijke bedrijfsomstandigheden bij beoogd gebruik vindt u in de onderstaande tabel.

Typische bedrijfsomstandigheden	Trillingswaarde $a_{w,eqx}$ (m/s <sup>2</sup> RMS)	Trillingswaarde $a_{w,eqx}$ (m/s <sup>2</sup> RMS)	Trillingswaarde $a_{w,eqx}$ (m/s <sup>2</sup> RMS)
V-vormig load-and-carry-werk	0,6	0,6	0,6
Load-and-carry-werk	0,5	0,5	0,6

**310**      **Specificaties**  
**Cabine**

V-vormig load-and-carry-werk met palletvork	0,5	0,5	0,5
Transportwerk	0,5	0,5	0,6

De volgende trillingsrichtingen worden onderscheiden:

x = voor- en achterwaarts

y = zijwaarts

z = verticaal

**OPMERKING!**

De waarden voor de lichaamstrillingen werden vastgesteld bij specifieke gebruiksomstandigheden en terreinomstandigheden en zijn daarom niet representatief voor alle verschillende omstandigheden waarin de machine, conform de beoogde toepassingen, kan worden gebruikt. Ze vormen daarom niet de enige factor op basis waarvan de lichaamstrillingen moeten worden bepaald waaraan de machinist van machine wordt blootgesteld. Daarom wordt geadviseerd de informatie in het technische rapport van ISO/CEN te raadplegen.

Om ervoor te zorgen dat de lichaamstrillingen tijdens het gebruik van de machine tot een minimum worden beperkt, zie bladzijde 168.

**Geluidsinformatie**

Geluidsdrukniveau (LpA) op de bestuurdersstoel (Meting uitgevoerd conform ISO 6396)	70 dB(A) standaard / 68 dB(A) optioneel
Geluidsvermogensniveau (LwA) rond de machine (Gemeten conform 2000/14/EG met de geldende appendices en de meetprocedure die beschreven staat in ISO 6395.)	102 LwA dB(A)



## Hydraulisch systeem

### Werkhydrauliek

Type	Gesloten LS-systeem met flowdeling en voorgestuurd hoofdkleppenblok	
Axiale plunjerpomp, variabele opbrengst	A4VG90DA	
Hydraulische pomp, flow, max.	132 l/min (34,9 US gal/min) (L45H) 158 l/min (41,7 US gal/min) (L50H)	
Kiepcilinder	1 stuks, dubbelwerkend	
Hefcilinders	2 st., dubbelwerkend	

Cyclustijden	L45H	L50H
Heffen (belast)	4,8 s	4,7 s
Kantelen	1,5 s	1,2 s
Neerlaten (leeg)	3,2 s	3,9 s

312 Specificaties  
Machinegewicht

**Machinegewicht**  
**L45H**

<p><b>Bedrijfsgewicht</b> Het bedrijfsgewicht is de meest gebruikelijke configuratie van de machine + 10 %. De meest gebruikelijke machineconfiguratie omvat:</p> <ul style="list-style-type: none"> <li>- Bak (haakbevestiging) 1,4 m<sup>3</sup> (1,8 yd<sup>3</sup>)</li> <li>- Banden 15.5 R25 L3</li> <li>- Standaardhefframe met snelkoppeling type TPV</li> <li>- Machinist en alle vloeistoffen</li> </ul>	<p>9700 kg (21385 lb)</p>
<p><b>Maximaal machinegewicht</b> Maximaal machinegewicht (inclusief uitrusting en aanbouwdelen) <sup>(1)</sup></p>	<p>9700 kg (21385 lb)</p>

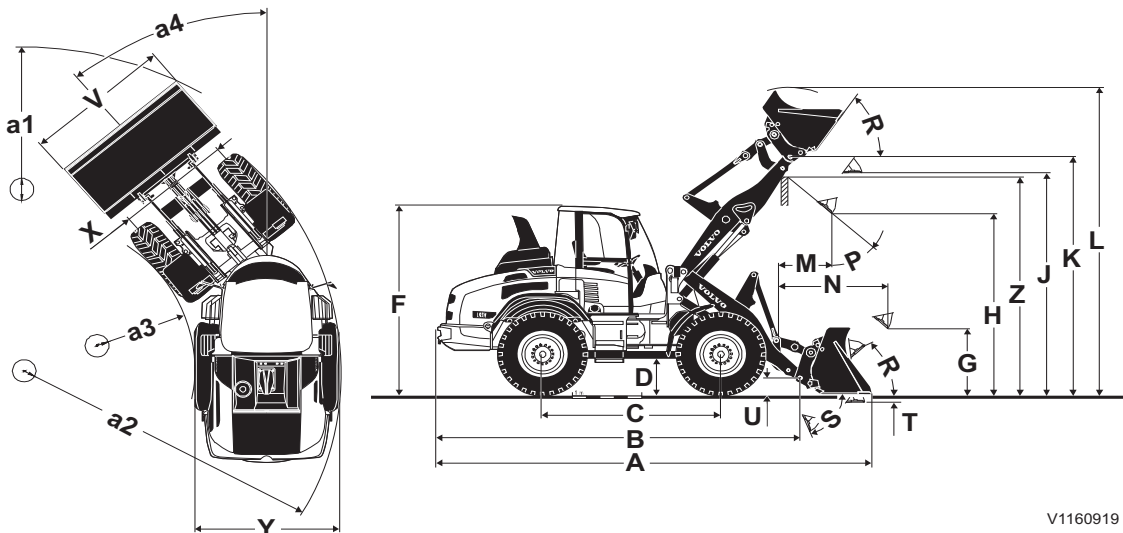
**L50H**

<p><b>Bedrijfsgewicht</b> Het bedrijfsgewicht is de meest gebruikelijke configuratie van de machine + 10 %. De meest gebruikelijke machineconfiguratie omvat:</p> <ul style="list-style-type: none"> <li>- Bak (haakbevestiging) 1,6 m<sup>3</sup> (2,1 yd<sup>3</sup>)</li> <li>- Banden 17.5 R25 L3</li> <li>- Standaardhefframe met snelkoppeling type TPV</li> <li>- Machinist en alle vloeistoffen</li> </ul>	<p>10.500 kg (23148 lb)</p>
<p><b>Maximaal machinegewicht</b> Maximaal machinegewicht (inclusief apparatuur en aanbouwdeel) <sup>(1)</sup></p>	<p>10.500 kg (23148 lb)</p>

1. De machine is berekend op een maximaal machinegewicht volgens de tabel. Het totaalgewicht is van toepassing, wanneer de machine is uitgerust voor toepassingen die zijn goedgekeurd door Volvo. Bij overschrijding van het maximumgewicht komt de veiligheid in gevaar. Bovendien vervallen dan alle garanties van de fabrikant. Neem altijd de landelijke wetgeving ten aanzien van vervoer op de openbare weg in acht.

## Afmetingen

### L45H met snelkoppeling type Z



V1160919

L45H met TP-hefframe, snelkoppeling type TPZ en bandenmaten 15.5 R25					
B	5325 mm	210 in	R	45°	
C	2650 mm	104 in	S	75°	
D	395 mm	16 in	U	255 mm	10 in
F	2950 mm	116 in	X	1750 mm	69 in
G	1000 mm	40 in	Y	2150 mm	85 in
J	3430 mm	135 in	Z	3360 mm	132 in
K	3685 mm	145 in	a <sub>2</sub>	4745 mm	187 in
O	55°		a <sub>3</sub>	2555 mm	101 in
P	45°		a <sub>4</sub>	±40°	

Gegevens per baktype L45H met TP-hefframe, snelkoppeling type TPZ en bandenmaten 15.5 R25		Baktype					
		Universele bak		Lichtgoedbak		4-in-1- bak	Hoogki- epbak
Inhoud met kop	m <sup>3</sup>	1,4	1,6	1,8	2,0	1,3	2,0
	yd <sup>3</sup>	1,8	2,1	2,4	2,6	1,7	2,6
Materiaaldichtheid	kg/ m <sup>3</sup>	1900	1600	1400	1300	1900	1100
	lbs /yd <sup>3</sup>	3203	2697	2360	2191	3203	1854
Statische kiepbelasting recht	kg	6220	6120	6020	5890	6050	5260
	lbs	13713	13492	13272	12985	13338	11596
Statische kieplast, volledig geknikt, 40°	kg	5500	5420	5330	5210	5350	4650
	lbs	12125	11949	11751	11486	11795	10251



## 314 Specificaties Afmetingen

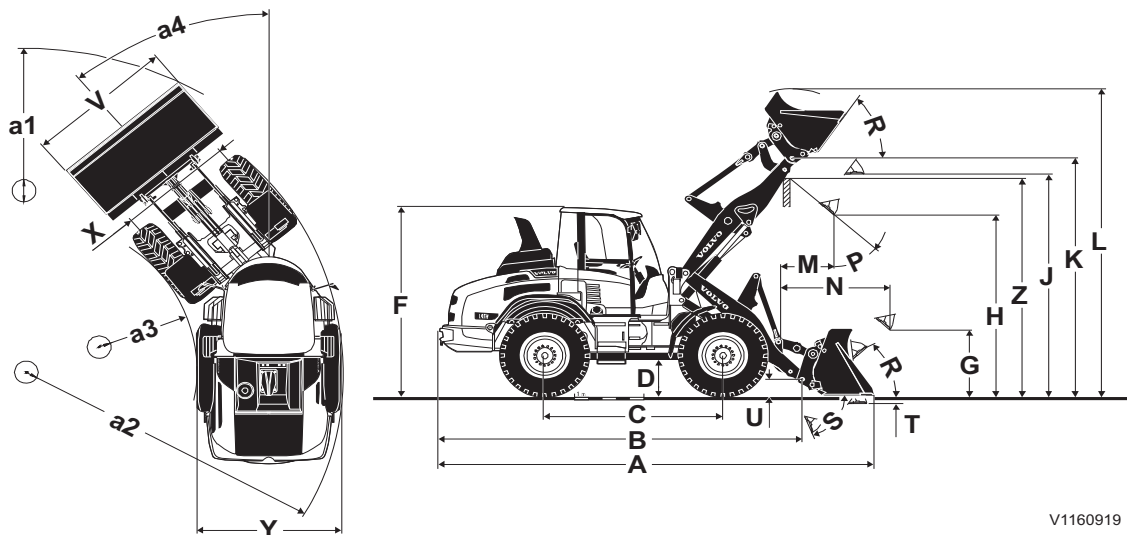
Hydraulische hefcapaciteit, max.	kN lbf	74.0 16636	72,5 16299	71,3 16029	69,5 15624	72.0 16186	62,0 13938
Opbreekkracht	kN lbf	66,0 14837	60,5 13601	55.5 12477	50,0 11240	65.0 14613	- -
A Totale lengte	m m in	6260 246	6335 249	6415 253	6525 257	6270 247	6825 269
L Hefhoogte, max.	m m in	4680 184	4750 187	4820 190	4890 193	4730 186	5610 221
V Bakbreedte	m m in	2250 89	2250 89	2250 89	2250 89	2250 89	2250 89
a1 Draaistraal	m m in	10125 399	10165 400	10210 402	10275 405	10165 400	10590 417
T Graafdiepte	m m in	90 4	90 4	90 4	90 4	45 2	80 3
H Storthoogte (kiephoogte), 45°	m m in	2875 113	2815 111	2755 108	2675 105	2865 113	4140 163
M Bereik bij max. hoogte	m m in	860 34	900 35	955 38	1030 41	850 33	1370 54
N Bereik, max.	m m in	1685 66	1725 68	1780 70	1855 73	1670 66	2540 100
Bedrijfsgegewicht	kg lbs	8670 19114	8710 19202	8700 19180	8730 19246	8920 19665	9120 20106

<b>Gegevens met palletvork</b> Zwaartepuntsafstand 500 mm (20 in)		
Kieplast volledig geknikt	kg (lbs)	4670 (19114)
Nuttige lading conform EN 474-3, 60/80 %	kg (lbs)	2800/3730 (6173/8223)
Nuttige lading 80 %, transportpositie, 40° volledig geknikt	kg (lbs)	4000 (8818)



Specificaties  
Afmetingen 315

L45GH met TP-hefframe, snelkoppeling type TPV (gegoten uitvoering)



V1160919

L45H met TP-hefframe, snelkoppeling type TPV (gegoten uitvoering) en bandenmaten 15.5 R25					
B	5320 mm	209 in	R	45°	
C	2650 mm	104 in	S	75°	
D	395 mm	16 in	U	255 mm	10 in
F	2950 mm	116 in	X	1750 mm	69 in
G	1000 mm	40 in	Y	2150 mm	85 in
J	3430 mm	135 in	Z	3445 mm	136 in
K	3685 mm	145 in	a <sub>2</sub>	4745 mm	187 in
O	55°		a <sub>3</sub>	2555 mm	101 in
P	45°		a <sub>4</sub>	±40°	

Gegevens per baktype L45H met TP-hefframe, snelkoppeling type TPV (gegoten uitvoering) en bandenmaten 15.5 R25		Baktype					
		Universele bak		Lichtgoedbak		4-in-1- bak	Hoogki epbak
Inhoud met kop	m <sup>3</sup>	1,4	1,5	1.8	2.0	1,2	2.0
	yd <sup>3</sup>	1.8	2	2,4	2.6	1,6	2.6
Materiaaldichtheid	kg/ m <sup>3</sup>	1800	1700	1400	1200	1900	1000
	lbs /yd <sup>3</sup>	3034	2865	2358	2023	3203	1686
Statische kiepbelasting recht	kg	5940	5860	5710	5600	5580	4880
	lbs	13095	12919	12588	12346	12302	10759
Statische kieplast, volledig geknikt, 40°	kg	5250	5190	5050	4960	4940	4320
	lbs	11574	11662	11133	10935	10891	9524



**316**      **Specificaties**  
**Afmetingen**

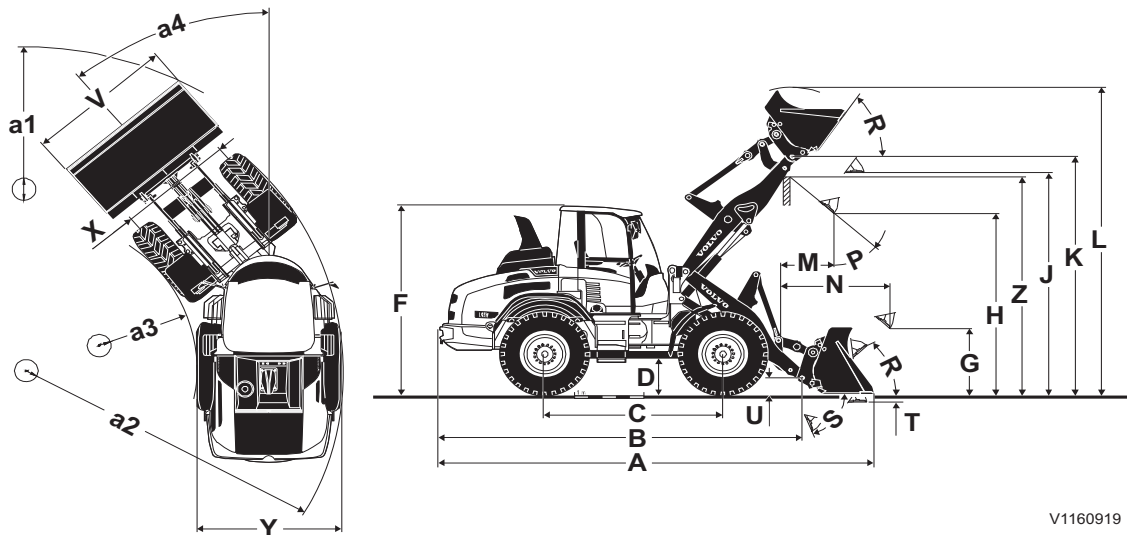
Hydraulische hefcapaciteit, max.	kN lbf	70,0 15736	69.4 15602	67,5 15175	66,0 14837	66,5 14950	57,5 12927
Opbrekkkracht	kN lbf	71.0 15961	69.4 15602	61.6 13848	55,8 12544	76.7 17243	- -
A Totale lengte	m m ft- in	6370 251	6385 251	6505 256	6615 260	6295 248	6955 274
L Hefhoogte, max.	m m ft- in	4740 186	4790 189	4810 189	4940 194	4815 190	5695 224
V Bakbreedte	m m ft- in	2250 89	2250 89	2250 89	2250 89	2250 89	2250 89
a1 Draaistraal	m m ft- in	10310 406	10320 406	10390 406	10460 409	10305 406	10675 420
T Graafdiepte	m m ft- in	85 3	85 3	85 3	85 3	120 5	95 4
H Storthoogte (kiephoogte), 45°	m m ft- in	2800 110	2780 109	2690 106	2610 103	2790 110	4230 167
M Bereik bij max. hoogte	m m ft- in	940 37	960 38	1040 41	1115 44	830 33	1500 59
N Bereik, max.	m m ft- in	1770 70	1785 70	1860 73	1935 76	1650 65	2685 106
Bedrijfsgeewicht	kg lbs	8770 19335	8790 19379	8800 19401	8830 19467	8990 19820	9230 20349

<b>Gegevens met palletvork</b> Zwaartepuntsafstand 500 mm		
Kieplast volledig geknikt	kg (lbs)	4380 (9656)

Specificaties  
Afmetingen **317**

Nuttige lading conform EN 474-3, 60/80 %	kg (lbs)	2620/3500 (5776/7716)
Nuttige lading 80 %, transportpositie, 40° volledig geknikt	kg (lbs)	4000 (8818)

**L50H met snelkoppeling type Z**



V1160919

L50H met TP-hefframe, snelkoppeling type TPZ en bandenmaten 17.5 R25					
B	5385 mm	212 in	R	45°	
C	2650 mm	104 in	S	75°	
D	435 mm	17 in	U	255 mm	10 in
F	2980 mm	117 in	X	1730 mm	68 in
G	1000 mm	40 in	Y	2190 mm	86 in
J	3525 mm	139 in	Z	3455 mm	136 in
K	3780 mm	149 in	a <sub>2</sub>	4760 mm	187 in
O	55°		a <sub>3</sub>	2540 mm	100 in
P	45°		a <sub>4</sub>	±40°	

Gegevens per baktype L50H met TP-hefframe, snelkoppeling type TPZ en bandenmaten 17.5 R25		Baktype					
		Universele bak		Lichtgoedbak		4-in-1- bak	Hoogki- epbak
Inhoud met kop	m <sup>3</sup>	1,6	1.8	2,0	2,5	1,4	2.3
	yd <sup>3</sup>	2,1	2,4	2.6	3.3	1.8	3.0
Materiaaldichtheid	kg/ m <sup>3</sup>	1800	1600	1400	1100	1900	1100
	lbs /yd <sup>3</sup>	3033	2696	2360	1854	3202	1854
Statische kiepbelasting recht	kg	6840	6730	6600	6540	6770	5960



**318 Specificaties  
Afmetingen**

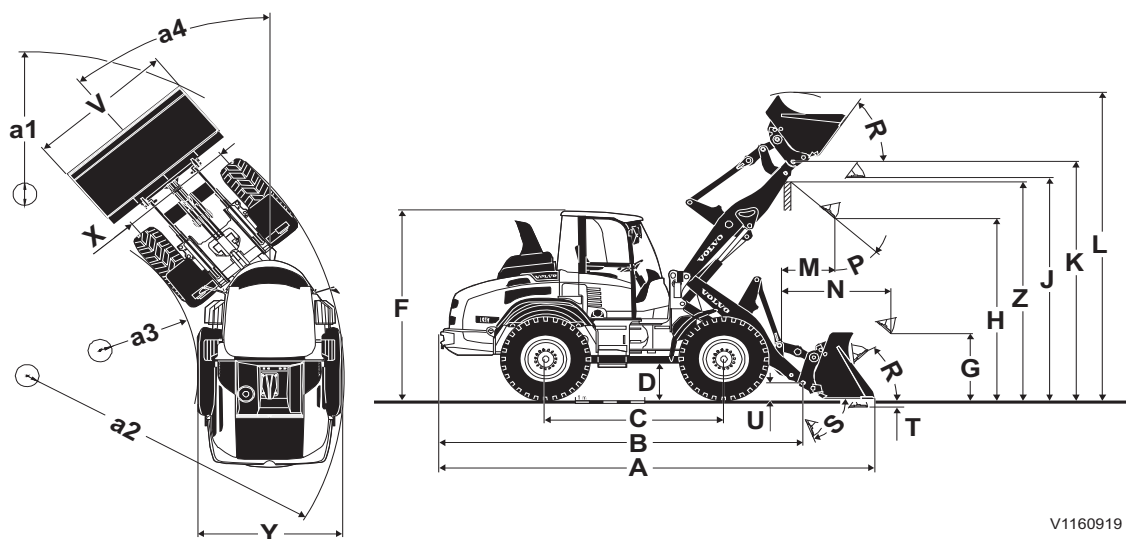
	lbs	15080	14837	14551	14418	14925	13140
Statische kieplast, volledig geknikt, 40°	kg	6050	5960	5840	5970	6000	5280
	lbs	13338	13140	12875	13162	13228	11640
Hydraulische hefcapaciteit, max.	kN	90,0	88.5	86,5	85,0	88.5	78.0
	lbf	20233	19896	19446	19109	19896	17535
Opbreekkracht	kN	74.0	68,0	61,0	53,0	71.0	-
	lbf	16636	15287	13713	11915	15691	-
A Totale lengte	m	6400	6480	6590	6740	6430	6890
	m						
	in	252	255	259	265	253	271
L Hefhoogte, max.	m	4840	4900	4915	5170	4825	6200
	m						
	in	191	193	194	204	190	244
V Bakbreedte	m	2250	2250	2250	2250	2250	2250
	m						
	in	89	89	89	89	89	89
a1 Draaistraal	m	10325	10370	10440	10530	10355	10635
	m						
	in	406	408	411	415	408	419
T Graafdiepte	m	100	100	100	95	60	95
	m						
	in	4	4	4	4	2	4
H Storthoogte (kiephoogte), 45°	m	2900	2845	2770	2660	2890	4230
	m						
	in	114	112	109	105	114	167
M Bereik bij max. hoogte	m	880	930	1005	1100	890	1350
	m						
	in	35	37	40	43	35	53
N Bereik, max.	m	1725	1775	1850	1950	1740	2540
	m						
	in	68	70	73	77	69	100
Bedrijfsgegewicht	kg	9400	9440	9420	9470	9640	9850
	kg						
	lbs	20723	20812	20768	20878	21253	21716

<b>Gegevens met palletvork</b> Zwaartepuntsafstand 500 mm		
Kieplast volledig geknikt	kg (lbs)	5100 (11244)

Specificaties  
Afmetingen **319**

Nuttige lading conform EN 474-3, 60/80 %	kg (lbs)	3060/4000 (6746/8818)
Nuttige lading 80 %, transportpositie, 40° volledig geknikt	kg (lbs)	4000 (8818)

**L50H met snelkoppeling type V, gegoten uitvoering**



V1160919

L50H met snelkoppeling type V, gegoten uitvoering en bandenmaten 17.5 R25						
B	5380 mm	212 in	R	44°		
C	2650 mm	104 in	S	76°		
D	435 mm	17 in	U	255 mm	10 in	
F	2980 mm	117 in	X	1730 mm	68 in	
G	1000 mm	40 in	Y	2190 mm	86 in	
J	3525 mm	139 in	Z	3535 mm	139 in	
K	3780 mm	149 in	a <sub>2</sub>	4760 mm	187 in	
O	54°		a <sub>3</sub>	2540 mm	100 in	
P	45°		a <sub>4</sub>	±40°		

Gegevens per baktype L50H met snelkoppeling type V, gegoten uitvoering en bandenmaten 17.5 R25		Baktype					
		Universele bak		Lichtgoedbak		4-in-1- bak	Hoogki epbak
Inhoud met kop	m <sup>3</sup>	1,5	1,6	1,8	2,0	1,4	2,3
	yd <sup>3</sup>	2,0	2,1	2,4	2,6	1,8	3,0
Materiaaldichtheid	kg/ m <sup>3</sup>	1900	1700	1500	1300	1900	1000
	lbs /yd <sup>3</sup>	3203	3034	2528	2360	3203	1686



**320**      **Specificaties**  
**Afmetingen**

Statische kiepbelasting recht	kg	6560	6510	6400	6290	6080	5550
	lbs	14462	14352	14110	13867	13404	12236
Statische kieplast, volledig geknikt, 40°	kg	5810	5750	5670	5570	5390	4910
	lbs	12809	12677	12500	12280	11883	10825
Hydraulische hefcapaciteit, max.	kN	86,5	86	84,5	83	81,5	73
	lbf	19446	19334	18996	18659	18322	16411
Opbreekkracht	kN	72	69	64	58	65	-
	lbf	16186	15512	14388	13039	14613	-
A Totale lengte	m	6460	6495	6580	6690	6560	7030
	m						
L Hefhoogte, max.	in	254	256	259	263	258	277
	m	4880	4900	4980	5235	4905	5915
V Bakbreedte	m	2250	2250	2250	2250	2250	2250
	m						
a1 Draaistraal	in	89	89	89	89	89	89
	m	10360	10385	10435	10505	10475	10740
T Graafdiepte	in	408	409	411	414	412	423
	m	95	95	95	95	130	105
H Storthoogte (kiephoogte), 45°	in	4	4	4	4	5	4
	m	2865	2845	2775	2695	2745	4330
M Bereik bij max. hoogte	in	113	112	109	106	108	170
	m	965	1000	1040	1115	965	1505
N Bereik, max.	in	38	39	41	44	38	59
	m	1810	1830	1890	1970	1810	2710
Bedrijfsgegewicht	in	71	72	74	78	71	107
	kg	9480	9500	9490	9520	9740	9960
	lbs	20900	20944	20922	20988	21473	21958

<b>Gegevens met palletvork</b> Zwaartepuntsafstand 500 mm (20 in)		
Kieplast volledig geknikt	kg (lbs)	4810 (10604)

**Specificaties**  
**Afmetingen** **321**

Nuttige lading conform EN 474-3, 60/80 %	kg (lbs)	2880/3640 (6349/8025)
Nuttige lading 80 %, transportpositie, 40° volledig geknikt	kg (lbs)	4000 (8818)





322 Specificaties  
Onderhoudslogboek

## Onderhoudslogboek

Onderhoud 100 draaiuren		Type onderhoud	Handtekening en stempel
Datum	Uren	<input type="checkbox"/> Eerste 100 draaiuren <input type="checkbox"/> Service en onderhoud	
Onderhoud 500 draaiuren		Type onderhoud	Handtekening en stempel
Datum	Uren	<input type="checkbox"/> Service en onderhoud	
Onderhoud 1000 draaiuren		Type onderhoud	Handtekening en stempel
Datum	Uren	<input type="checkbox"/> Eerste 1000 draaiuren <input type="checkbox"/> Service en onderhoud	
Onderhoud 1500 draaiuren		Type onderhoud	Handtekening en stempel
Datum	Uren	<input type="checkbox"/> Service en onderhoud	
Onderhoud 2000 draaiuren		Type onderhoud	Handtekening en stempel
Datum	Uren	<input type="checkbox"/> Service en onderhoud	
Onderhoud 2500 draaiuren		Type onderhoud	Handtekening en stempel
Datum	Uren	<input type="checkbox"/> Service en onderhoud	
Onderhoud 3000 draaiuren		Type onderhoud	Handtekening en stempel
Datum	Uren	<input type="checkbox"/> Service en onderhoud	



Specificaties  
**Onderhoudslogboek 323**

Onderhoud 3500 draaiuren		Type onderhoud	Handtekening en stempel
Datum	Uren	<input type="checkbox"/> Service en onderhoud	
Onderhoud 4000 draaiuren		Type onderhoud	Handtekening en stempel
Datum	Uren	<input type="checkbox"/> Service en onderhoud	
Onderhoud 4500 draaiuren		Type onderhoud	Handtekening en stempel
Datum	Uren	<input type="checkbox"/> Service en onderhoud	
Onderhoud 5000 draaiuren		Type onderhoud	Handtekening en stempel
Datum	Uren	<input type="checkbox"/> Service en onderhoud	
Onderhoud 5500 draaiuren		Type onderhoud	Handtekening en stempel
Datum	Uren	<input type="checkbox"/> Service en onderhoud	
Onderhoud 6000 draaiuren		Type onderhoud	Handtekening en stempel
Datum	Uren	<input type="checkbox"/> Service en onderhoud	
Onderhoud 6500 draaiuren		Type onderhoud	Handtekening en stempel
Datum	Uren	<input type="checkbox"/> Service en onderhoud	
Onderhoud 7000 draaiuren		Type onderhoud	Handtekening en stempel
Datum	Uren	<input type="checkbox"/> Service en onderhoud	



324 Specificaties  
Onderhoudslogboek

Onderhoud 7500 draaiuren		Type onderhoud	Handtekening en stempel
Datum	Uren	<input type="checkbox"/> Service en onderhoud	
Onderhoud 8000 draaiuren		Type onderhoud	Handtekening en stempel
Datum	Uren	<input type="checkbox"/> Service en onderhoud	
Onderhoud 8500 draaiuren		Type onderhoud	Handtekening en stempel
Datum	Uren	<input type="checkbox"/> Service en onderhoud	
Onderhoud 9000 draaiuren		Type onderhoud	Handtekening en stempel
Datum	Uren	<input type="checkbox"/> Service en onderhoud	
Onderhoud 9500 draaiuren		Type onderhoud	Handtekening en stempel
Datum	Uren	<input type="checkbox"/> Service en onderhoud	
Onderhoud 10000 draaiuren		Type onderhoud	Handtekening en stempel
Datum	Uren	<input type="checkbox"/> Service en onderhoud	
Onderhoud 10500 draaiuren		Type onderhoud	Handtekening en stempel
Datum	Uren	<input type="checkbox"/> Service en onderhoud	
Onderhoud 11000 draaiuren		Type onderhoud	Handtekening en stempel
Datum	Uren	<input type="checkbox"/> Service en onderhoud	



Specificaties  
**Onderhoudslogboek 325**

Onderhoud 11500 draaiuren		Type onderhoud	Handtekening en stempel
Datum	Uren	<input type="checkbox"/> Service en onderhoud	

Onderhoud 12000 draaiuren		Type onderhoud	Handtekening en stempel
Datum	Uren	<input type="checkbox"/> Service en onderhoud	



A series of horizontal dotted lines for writing, consisting of 20 lines.

## Alfabetische index

<b>A</b>		Controleer.....	53
Aanbevolen smeermiddelen.....	288	<b>D</b>	
Aanpassingen.....	15	Differentieel sloten.....	132
Accu's, opladen.....	269	Displaymodule.....	41
Achterste instrumentenpaneel.....	67	Doorsmeer- en onderhoudsschema..	
Achteruitrij-alarm (extra).....	84	231, 234,	237
AdBlue®/DEF.....	294	Draaiende aanbouwdelen.....	176
AdBlue®/DEF, bijvullen.....	264	Drukafvoer.....	183
Afleveringsinstructie.....	229	<b>E</b>	
Afmetingen.....	313	Economisch rijden.....	166
Alarmmeldingen.....	52	El. systeem.....	12
Alvorens onderhoud uit te voeren, dit lezen.....	215	Elektrisch systeem.....	299
Antidiefstalbeveiliging .....	15	Elektromagnetische velden (EMF).....	170
Antidiefstalbeveiliging.....	60	Emissienorm naleving.....	146
Aparte snelwissel.....	178	<b>F</b>	
Armsteun, verstellen.....	89	FOPS en ROPS.....	13
Asolie, peil controleren en bijvullen.....	272	Frame.....	10
Automatische centrale smering.....	291	Functie parkeerrem, controleren.....	259
Automatische uitschakeling motor (optionele uitrusting).....	106	<b>G</b>	
<b>B</b>		Geregistreerde machinegegevens.....	15
Baktanden, vervangen.....	279	<b>H</b>	
Banden, bandenspanning controleren..	246	Hefafslag (extra).....	84
Banden, slijtage controleren.....	247	Heffen van objecten.....	209
Bedienen op openbare wegen.....	114	Hefframe, smeren.....	249, 250
Bedieningselementen.....	68	Hefvorkbediening / Leidingbreuk (extra). 81	
Beeldscherm bedrijfsinformatie.....	41	Hoofdfilter luchtfilter, reinigen.....	268
Bergen en slepen.....	157	Houtgrijper.....	199
Besturing.....	134, 307	Hulpbesturing.....	134
Besturingssysteem.....	13	Hulpverwarming cabine, beschrijving....	96
Bestuurderscomfort.....	86	Hydrauliekoliepeil, controleren.....	241
Bestuurdersstoel.....	86	Hydraulisch systeem.....	14, 311
Bovenleidingen, minimale afstand.....	117	Hydraulisch systeem, opwarmen.....	125
Brandpreventie.....	219	Hydraulische functie, 3e en 4e.....	182
Brandstof.....	292	Hydraulische functie, omschakelbaar tussen 4e en 3e.....	203
Brandstof, tanken.....	110, 261	<b>I</b>	
Brandstofsysteem.....	292	Informatie.....	47
Brandstofsysteem, aftappen.....	263	Informatie AdBlue®/DEF.....	11
Brandstofsysteem, ontvluchten.....	267	Informatie- en waarschuwingsstickers....	26
<b>C</b>		Inrijvoorschriften.....	105
Cabine.....	13, 309	Instrumentenpaneel, cabinestijl.....	61
Cabineventilatiefilters, reinigen.....	273	Instrumentenpaneel, front.....	33
Cardanas.....	107	Instrumentenpaneel, overhead.....	66
CareTrack.....	16	<b>K</b>	
CE-markering, EMC-Richtlijn.....	18	Kabels en buizen onder de grond.....	170
Centrale smering.....	281	Kiepafslag.....	82
Centrale smering, ontvluchten.....	286	Klimaatregeling.....	91
Comfort Drive Control, CDC (optionele uitrusting).....	134	Klimaatregeling, afstellen.....	94
Communicatieapparatuur, installatie.....	23	Knikpunten, smeren.....	245, 252
		Koelvloeistof.....	290
		Koelvloeistof, peil controleren en bijvullen.....	247, 256



Alfabetische index

328

<b>L</b>	
Lakschade bijwerken.....	277
Lassen.....	218
Lichaamstrillingen.....	168
Luchtgeveerde stoel (extra).....	88
<b>M</b>	
Maatregelen bij vastzitten.....	156
Maatregelen voor bediening.....	120
Machine operator veiligheid.....	113
Machine reinigen.....	275
Machinegewicht.....	312
Massaschakelaar.....	268
Materiaal handling arm.....	204
Milieu-eisen.....	10
Motor.....	10, 298
Motorbeveiliging, software.....	105
Motorolie.....	290
Motorolie, bijvulopening.....	254
Motoroliepeil, controleren.....	242
Motorruimte reinigen.....	278
<b>N</b>	
Nabehandelingssysteem uitlaatgassen.....	12, 139
Nabehandelingssysteem uitlaatgassen, alarmmeldingen die bijzondere aandacht vergen.....	148
<b>O</b>	
Oliebadluchtfiler, controleren.....	243
Omgaan met gevaarlijke materialen.....	222
Omgaan met leiding, buizen en slangen.....	227
Omkeerbare ventilator, reinigen.....	258
Onderhoud van de lak.....	276
Onderhoudsbeurt, om de 10 draai-uren.....	239
Onderhoudsbeurt, om de 1000 draai-uren.....	259
Onderhoudsbeurt, om de 125 draaiuren.....	250
Onderhoudsbeurt, om de 2000 draai-uren.....	260
Onderhoudsbeurt, om de 250 draai-uren.....	251
Onderhoudsbeurt, om de 50 draai-uren.....	245
Onderhoudsbeurt, om de 500 draai-uren.....	253
Onderhoudsbeurt, wanneer nodig.....	261
Onderhoudscapaciteiten en verversingsintervallen.....	296
Onderhoudslogboek.....	228, 322
Onderhoudsprogramma.....	229
Ongelukken.....	112
Ontvangst- en leveringsinspectie.....	229
Opladen.....	185
Overzicht van de machine.....	17
<b>P</b>	
Parkeren.....	153
Plichten van de machinist.....	111
<b>R</b>	
Radiator en condensor, reinigen.....	254
Regeneratie.....	139
Reinigen.....	286
Rem.....	306
Remmen.....	138
Remsysteem.....	13
Rijden op openbare wegen.....	115
Rolbezem (extra).....	208
<b>S</b>	
Schoppen.....	186
Servicepunten.....	230
Servicestand.....	214
Signalleringschema.....	211
Smering.....	231
Snelwissels.....	178
Speciale hydrauliek.....	203
Sproeiervloeistof, peil controleren en bijvullen.....	273
Starten met hulpaccu's.....	123
Starten van de motor.....	121
Stoppen.....	151
Stuurcilinderlagers, smeren.....	250
Systeemtest.....	285
<b>T</b>	
Testrit maken en het volgende controleren:.....	239
Toepassingsgebied.....	9
Toetsenbord voor displaymodule.....	45
Transmissie.....	305
Transporteren van de machine.....	161
Typeplaatjes.....	24
<b>U</b>	
Uitrusting.....	14
<b>V</b>	
Veiligheidsgordel.....	89
Veiligheidsrichtlijnen bij bediening.....	110
Veiligheidsvoorschriften bij brand.....	116
Verdamper, reinigen.....	286
Verklaring van de symbolen.....	231
Versnellingen kiezen.....	127
Vertraagde motorafslag.....	105
Verversingshoeveelheden.....	296
Verversingsintervallen.....	296
Vet.....	291
Vorbereidingen voor service.....	218
Voorfilter (extra).....	260
Vorkheftrucks.....	195






---

Vullen smeermiddel.....	283
<b>W</b>	
Waarschuwing.....	57
Water separator, checking.....	243
Waterafscheider, aftappen.....	251
Werken bij koud weer.....	174
Werken in gebieden met gevaar voor verschuivingen.....	173
Werken in gevaarlijke omgevingen.....	170
Werken in water en op drassige grond.	172
Werken met houtklemmen.....	200
Werken met palletlepels.....	196
Werken op hellingen.....	171
Werktuigen.....	175
Wiel.....	308
Wielbouten, aanhaalmoment controleren.....	280
Wielmoeren, aanhaalmoment.....	308
Wijziging smeerinterval.....	284
<b>Z</b>	
Zekeringen en relais.....	271
Zichtbaarheid.....	107



A series of horizontal dotted lines for writing, consisting of 20 lines.



A series of horizontal dotted lines for writing, consisting of 20 lines.



Alfabetische index

332

---